



جمهوری اسلامی ایران
Islamic Republic of Iran

مؤسسه استاندارد و تحقیقات صنعتی ایران

Institute of Standards and Industrial Research of Iran



استاندارد ملی ایران

۱۰۷۶۶

چاپ اول

ISIRI

10766

1st. edition

سیستم تامین تغلیظ کننده اکسیژن برای
استفاده به همراه سیستم لوله کشی گاز طبی

**Oxygen concentrator supply system for
use with medical gas pipeline system**

مؤسسه استاندارد و تحقیقات صنعتی ایران
تهران - خیابان ولیعصر، ضلع جنوبی میدان ونک، پلاک ۱۲۹۴، صندوق پستی: ۱۴۱۵۵-۶۱۳۹
تلفن: ۵-۸۸۸۷۹۴۶۱
دورنگار: ۸۸۸۸۷۰۸۰ و ۸۸۸۸۷۱۰۳
کرج - شهر صنعتی، صندوق پستی ۱۶۳-۳۱۵۸۵
تلفن: ۸-۲۸۰۶۰۳۱ (۰۲۶۱)
دورنگار: ۲۸۰۸۱۱۴ (۰۲۶۱)
پیام نگار: standard@isiri.org.ir
وبگاه: www.isiri.org
بخش فروش، تلفن: ۲۸۱۸۹۸۹ (۰۲۶۱)، دورنگار: ۲۸۱۸۷۸۷ (۰۲۶۱)
بها: ۴۸۷۵ ریال

Institute of Standards and Industrial Research of IRAN
Central Office: No.1294 Valiaser Ave. Vanak corner, Tehran, Iran
P. O. Box: 14155-6139, Tehran, Iran
Tel: +98 (21) 88879461-5
Fax: +98 (21) 88887080, 88887103
Headquarters: Standard Square, Karaj, Iran
P.O. Box: 31585-163
Tel: +98 (261) 2806031-8
Fax: +98 (261) 2808114
Email: standard@isiri.org.ir
Website: www.isiri.org
Sales Dep.: Tel: +98(261) 2818989, Fax.: +98(261) 2818787
Price:4875 Rls.

به نام خدا

آشنایی با مؤسسه استاندارد و تحقیقات صنعتی ایران

مؤسسه استاندارد و تحقیقات صنعتی ایران به موجب بند یک ماده ۳ قانون اصلاح قوانین و مقررات مؤسسه استاندارد و تحقیقات صنعتی ایران، مصوب بهمن ماه ۱۳۷۱ تنها مرجع رسمی کشور است که وظیفه تعیین، تدوین و نشر استانداردهای ملی (رسمی) ایران را به عهده دارد.

تدوین استاندارد در حوزه های مختلف در کمیسیون های فنی مرکب از کارشناسان مؤسسه* صاحب نظران مراکز و مؤسسات علمی، پژوهشی، تولیدی و اقتصادی آگاه و مرتبط انجام می شود و کوششی همگام با مصالح ملی و با توجه به شرایط تولیدی، فناوری و تجاری است که از مشارکت آگاهانه و منصفانه صاحبان حق و نفع، شامل تولیدکنندگان، مصرف کنندگان، صادرکنندگان و وارد کنندگان، مراکز علمی و تخصصی، نهادها، سازمان های دولتی و غیر دولتی حاصل می شود. پیش نویس استانداردهای ملی ایران برای نظرخواهی به مراجع ذی نفع و اعضای کمیسیون های فنی مربوط ارسال می شود و پس از دریافت نظرها و پیشنهادهای در کمیته ملی مرتبط با آن رشته طرح و در صورت تصویب به عنوان استاندارد ملی (رسمی) ایران چاپ و منتشر می شود.

پیش نویس استانداردهایی که مؤسسات و سازمان های علاقه مند و ذیصلاح نیز با رعایت ضوابط تعیین شده تهیه می کنند در کمیته ملی طرح و بررسی و در صورت تصویب، به عنوان استاندارد ملی ایران چاپ و منتشر می شود. بدین ترتیب، استانداردهایی ملی تلقی می شود که بر اساس مفاد نوشته شده در استاندارد ملی ایران شماره ۵ تدوین و در کمیته ملی استاندارد مربوط که مؤسسه استاندارد تشکیل می دهد به تصویب رسیده باشد.

مؤسسه استاندارد و تحقیقات صنعتی ایران از اعضای اصلی سازمان بین المللی استاندارد (ISO)^۱ کمیسیون بین المللی الکتروتکنیک (IEC)^۲ و سازمان بین المللی اندازه شناسی قانونی (OIML)^۳ است و به عنوان تنها رابط^۴ کمیسیون کدکس غذایی (CAC)^۵ در کشور فعالیت می کند. در تدوین استانداردهای ملی ایران ضمن توجه به شرایط کلی و نیازمندی های خاص کشور، از آخرین پیشرفتهای علمی، فنی و صنعتی جهان و استانداردهای بینالمللی بهره گیری می شود.

مؤسسه استاندارد و تحقیقات صنعتی ایران می تواند با رعایت موازین پیش بینی شده در قانون، برای حمایت از مصرف کنندگان، حفظ سلامت و ایمنی فردی و عمومی، حصول اطمینان از کیفیت محصولات و ملاحظات زیست محیطی و اقتصادی، اجرای بعضی از استانداردهای ملی ایران را برای محصولات تولیدی داخل کشور و / یا اقلام وارداتی، با تصویب شورای عالی استاندارد، اجباری نماید. مؤسسه می تواند به منظور حفظ بازارهای بین المللی برای محصولات کشور، اجرای استاندارد کالاهای صادراتی و درجه بندی آن را اجباری نماید. همچنین برای اطمینان بخشیدن به استفاده کنندگان از خدمات سا زمانها و مؤسسات فعال در زمینه مشاوره، آموزش، بازرسی، ممیزی و صدور گواهی سیستم های مدیریت کیفیت و مدیریت زیست محیطی، آزمایشگاه ها و مراکز کالیبراسیون (واسنجی) وسایل سنجش، مؤسسه استاندارد این گونه سازمان ها و مؤسسات را بر اساس ضوابط نظام تأیید صلاحیت ایران ارزیابی می کند و در صورت احراز شرایط لازم، گواهینامه تأیید صلاحیت به آن ها اعطا و بر عملکرد آنها نظارت می کند. ترویج دستگاه بین المللی یکاها، کالیبراسیون (واسنجی) وسایل سنجش، تعیین عیار فلزات گرانبها و انجام تحقیقات کاربردی برای ارتقای سطح استانداردهای ملی ایران از دیگر وظایف این مؤسسه است.

* مؤسسه استاندارد و تحقیقات صنعتی ایران

- 1- International organization for Standardization
- 2 - International Electro technical Commission
- 3- International Organization for Legal Metrology (Organization International de Metrology Legal)
- 4 - Contact point
- 5 - Codex Alimentarius Commission

کمیسیون فنی تدوین استاندارد «سیستم تامین تغلیظ کننده اکسیژن برای استفاده به همراه سیستم لوله کشی گاز طبی»

رئیس:

دانش نژاد، حسین
(پزشک متخصص بیهوشی)

سمت و/یا نمایندگی

انجمن انستیزولوژی و مراقبت های ویژه ایران

دبیران: (اسامی به ترتیب حروف الفبا)

بیشه، عصمت
(لیسانس روانشناسی)
معینیان، سید شهاب
(فوق لیسانس شیمی)

کارشناس اداره کل نظارت بر اجرای استاندارد
موسسه استاندارد و تحقیقات صنعتی ایران
کارشناس گروه پژوهشی مهندسی پزشکی
موسسه استاندارد و تحقیقات صنعتی ایران

اعضاء: (اسامی به ترتیب حروف الفبا)

احمدی، رویا
(دکترای شیمی)

عضو هیات علمی

دانشگاه آزاد اسلامی واحد شهر ری

اکوان، فرزانه

(فوق لیسانس شیمی)
وزارت بهداشت و درمان و آموزش پزشکی

معاونت دارو و غذا

سادات، سید مرتضی

(لیسانس مهندسی صنایع)
شرکت تجهیزات پزشکی رثوف

صانعی، نوید

(لیسانس مهندسی مکانیک)
شرکت مدیریت تجهیزات پزشکی

رئیس تجهیزات پزشکی

بیمارستان میلاد

طلوع، علی رضا

(دکترای مهندسی پزشکی)

کارشناس گروه پژوهشی مهندسی پزشکی
موسسه استاندارد و تحقیقات صنعتی ایران

طیب زاده، سید مجتبی

(فوق لیسانس مهندسی پزشکی)

شرکت اطلسین

علمشاهی، هوتن
(لیسانس مهندسی مکانیک)

شرکت مدیریت تجهیزات پزشکی

کشمیری، علی
(لیسانس مهندسی پزشکی)

معاونت دارو و غذا
وزارت بهداشت و درمان و آموزش پزشکی

گیتی فر، راما
(دکترای داروسازی)

شرکت اطلسین

مدحی، یوسف
(فوق لیسانس مدیریت و الکترونیک)

فهرست

صفحه	عنوان
ج	آشنایی با مؤسسه استاندارد
د	کمیسیون فنی تدوین استاندارد
و	پیش گفتار
ز	مقدمه
۱	۱ هدف و دامنه کاربرد
۱	۲ مراجع الزامی
۲	۳ اصطلاحات و تعاریف
۶	۴ الزامات عمومی
۱۰	۵ منابع تامین
۱۳	۶ الزامات اجزا سیستم
۱۵	۷ سیستم های پایش و هشدار
۱۷	۸ نشانه گذاری
۱۷	۹ نصب
۱۷	۱۰ آزمون، راه اندازی و گواهی نامه
۲۰	۱۱ اطلاعاتی که باید بوسیله تولید کننده ارائه شود
۲۱	۱۲ استفاده از هوای غنی از اکسیژن
۲۳	پیوست الف (اطلاعاتی) نمایه های طراحی سیستم تامین تغلیظ کننده اکسیژن
۳۱	پیوست ب (اطلاعاتی) راهنمایی کلی برای محل سیستم تامین
۳۳	پیوست پ (اطلاعاتی) راهنمایی برای روش اجرائی اقدامات اضطراری
۳۵	پیوست ت (اطلاعاتی) روش اجرائی آزمون و راه اندازی
۳۶	پیوست ث (اطلاعاتی) فرم های نوعی برای تصدیق سیستم تامین تغلیظ کننده اکسیژن
۳۹	پیوست ج (اطلاعاتی) حداقل الزامات توصیه شده برای نگهداری پیشگیرانه
۴۲	پیوست چ (اطلاعاتی) توصیه های برای نصب
۴۳	پیوست ح (اطلاعاتی) ریسک و مدیریت ریسک
۴۴	پیوست خ (اطلاعاتی) توصیه هایی برای اندازه و ظرفیت
۴۶	پیوست د (اطلاعاتی) اصول و زیر بنای الزامات
۴۷	پیوست ذ (اطلاعاتی) کتابشناسی

پیش‌گفتار

استاندارد «سیستم تامین تغلیظ کننده اکسیژن برای استفاده به همراه سیستم لوله کشی گاز طبی» که پیش‌نویس آن در کمیسیون های مربوط توسط مؤسسه استاندارد و تحقیقات صنعتی ایران تهیه و تدوین شده و در یکصد و هشتاد و پنجمین اجلاس کمیته ملی استاندارد مهندسی پزشکی مورخ ۸۷/۵/۱۵ مورد تصویب قرار گرفته است، اینک به استناد بند یک ماده ۳ قانون اصلاح قوانین و مقررات مؤسسه استاندارد و تحقیقات صنعتی ایران، مصوب بهمن ماه ۱۳۷۱، به عنوان استاندارد ملی ایران منتشر می‌شود. برای حفظ همگامی و هماهنگی با تحولات و پیشرفت های ملی و جهانی در زمینه صنایع، علوم و خدمات، استانداردهای ملی ایران در مواقع لزوم تجدید نظر خواهد شد و هر پیشنهادی که برای اصلاح و تکمیل این استانداردها ارائه شود، هنگام تجدید نظر در کمیسیون فنی مربوط مورد توجه قرار خواهد گرفت. بنابراین، باید همواره از آخرین تجدیدنظر استانداردهای ملی استفاده کرد.

منابع و ماخذی که برای تهیه این استاندارد مورد استفاده قرار گرفته به شرح زیر است:

- 1-ISO 10083:2006 - Oxygen concentrator supply systems for use with medical gas pipeline systems
- 2-United States Pharmacopoeia 2007

مقدمه

این استاندارد حداقل الزامات ایمنی و عملکردی سیستم تامین تغلیظ کننده اکسیژن مورد استفاده در تحویل هوای غنی از اکسیژن به سیستم لوله کشی توزیع گاز طبی را مشخص می کند. حداقل غلظت اکسیژن تولید شده بوسیله سیستم تامین تغلیظ کننده اکسیژن در این استاندارد مشخص شده است. لیکن مقررات ملی یا منطقه ای می تواند حداقل غلظت اکسیژن تولید شده بوسیله یک سیستم تامین تغلیظ کننده اکسیژن یا گستره غلظتی که سیستم باید تولید کند را مقرر کند.

تغلیظ کننده اکسیژن می تواند برای تحویل هوای غنی از اکسیژن به سیستم لوله کشی گاز طبی به عنوان جایگزینی برای اکسیژن طبی مورد استفاده قرار گیرد. تغلیظ کننده اکسیژن را می توان با منبع تامین محتوی اکسیژن طبی با غلظت ۱۰۰ درصد (برای مثال مخازن اکسیژن مایع یا سیلندر گاز اکسیژن طبی) ترکیب کرد.

تغلیظ کننده اکسیژن می تواند بسته به مشخصه های تغلیظ کننده و جریان، هوای غنی از اکسیژن تولید شده را با غلظت متغیر و در گستره تعیین شده، عرضه کند.

تصمیم گیری در مورد استفاده از هوای غنی از اکسیژن باید در اولین قدم و بر مبنای مقررات ملی یا منطقه ای توسط مرکز درمانی انجام شود و این موضوع خارج از هدف و دامنه کاربرد این استاندارد است. استفاده محتمل از مخلوط هوای غنی از اکسیژن و اکسیژن نیز تصمیمی است که توسط مرکز درمانی گرفته می شود. برای بکارگیری سیستم تامین شامل تغلیظ کننده اکسیژن، تأیید موسسه استاندارد و تحقیقات صنعتی ایران می تواند مورد نیاز باشد.

این استاندارد ارجح بودن یک غلظت اکسیژن بر غلظت دیگر را تأیید نکرده و توصیه ای بر آن ندارد.

به منظور استفاده از هوای غنی از اکسیژن، مقررات ملی یا منطقه ای برای واحد های پایانه ویژه-گاز^۱ می تواند وجود داشته باشد.

نصب سیستم تامین دارای تغلیظ کننده اکسیژن می تواند همزمان با نصب سیستم لوله کشی توزیع گاز، یا به عنوان جایگزین، یا افزودن آن به یک سیستم تامین موجود، باشد. سیستم تامین دارای تغلیظ کننده اکسیژن می تواند به صورت بسته بندی شده عرضه شود و توسط شخص ثالث نصب شود. در این صورت لازم است تولید کننده تغلیظ کننده اکسیژن اطلاعات کافی و مناسب در مورد نصب و آزمون های قبل از اتصال سیستم تامین به سیستم لوله کشی توزیع گاز و استفاده از آن، در اختیار نصب کننده قرار دهد.

^۱ - Gas specific

هدف از این استاندارد اطمینان از موارد زیر است:

- مناسب بودن معرفی سیستم تامین تغلیظ کننده اکسیژن به مراکز درمانی
- کیفیت هوای غنی از اکسیژن تحویل شده بوسیله سیستم تامین
- پیوسته بودن عرضه هوای غنی از اکسیژن
- مناسب بودن مواد مورد استفاده
- تمیز بودن اجزاء سیستم
- صحیح بودن نصب سیستم
- مناسب بودن شرایط کنترل، پایش و سیستم آلامر سیستم تامین
- آزمون، راه اندازی و گواهینامه

برای استفاده از سیستم افرادی در نظر گرفته می شوند که در طراحی، ساخت، بازرسی یا کارکرد مرکز درمانی دخیل باشند. افراد دخیل در طراحی، تولید، کالیبراسیون یا آزمون تجهیزات در نظر گرفته شده برای اتصال به سیستم لوله کشی عرضه شده بوسیله سیستم تامین تغلیظ کننده اکسیژن لازم است از محتوی این استاندارد آگاهی داشته باشند.

در «پیوست د» این استاندارد اصول و مبانی برخی از الزامات آمده است. این پیوست توجیه بیشتری برای دلیل وجود برخی از الزامات و توصیه ها در متن استاندارد فراهم می کند. مبنا و اصول الزاماتی که در بندها و زیربندهایی که بعد از شماره مربوط دارای علامت (*) می باشند، در «پیوست د» آمده است. دانستن دلایل الزامات تنها موجب تسهیل در بکارگیری این استاندارد نخواهد شد و بلکه موجب تسهیل در بازرنگری های بعدی آن خواهد گردید.

سیستم تامین تغلیظ کننده اکسیژن برای استفاده به همراه سیستم لوله کشی گاز طبی

۱ هدف و دامنه کاربرد

هدف از تدوین این استاندارد تعیین الزامات طراحی و نصب سیستم تغلیظ کننده اکسیژن برای استفاده به همراه سیستم لوله کشی توزیع گاز طبی مطابق با استاندارد ISO 7396-1، است. این استاندارد برای سیستم تغلیظ کننده اکسیژن که غلظت اکسیژن موجود در هوای غنی شده از اکسیژن آن کمتر از ۹۰ درصد حجمی نباشد، کاربرد دارد. این استاندارد در مورد تغلیظ کننده اکسیژن خانگی^۱ کاربرد ندارد.

یادآوری- الزامات مربوط به تغلیظ کننده اکسیژن خانگی در استاندارد ملی ایران ۶۰۲۲ مشخص شده است.

۲ مراجع الزامی

مدارک الزامی زیر حاوی مقرراتی است که در متن این استاندارد به آنها ارجاع داده شده است. بدین ترتیب آن مقررات جزئی از این استاندارد محسوب می شود. در مورد مراجع دارای تاریخ چاپ و/ یا تجدید نظر، اصلاحیه ها و تجدید نظر های بعدی این مدارک مورد نظر نیست. معهدنا بهتر است کاربران ذینفع این استاندارد، امکان کاربرد آخرین اصلاحیه ها و تجدید نظرهای مدارک الزامی زیر را مورد بررسی قرار دهند. در مورد مراجع بدون تاریخ چاپ و/ یا تجدید نظر، آخرین چاپ و/ یا تجدید نظر آن مدارک الزامی ارجاع داده شده مورد نظر است.

استفاده از مراجع زیر برای کاربرد این استاندارد الزامی است:

۱-۲ استاندارد ملی ایران ۵۸۳۲-۱ سال ۱۳۸۱: علایم هشدار دهنده مورد مصرف در زمینه بیهوشی و مراقبت های تنفسی- قسمت اول - علایم هشدار دهنده چشمی

۲-۲ استاندارد ملی ایران ۸۷۶۲ سال ۱۳۸۵: وسایل هوشبری و تنفسی- ویژگیها و روشهای آزمون

سازگاری با اکسیژن

2-3 ISO 5145, Cylinder valve outlets for gases and gas mixtures - Selection and dimensioning

2-4 ISO 7396-1:2002, Medical gas pipeline systems - Part 1: Pipelines for compressed medical gases and vacuum

2-5 ISO 10524-2, Pressure regulators for use with medical gases - Part 2: Manifold and line pressure regulators

2-6 ISO 14644-1:1999, Cleanrooms and associated controlled environments - Part 1: Classification of air cleanliness

2-7 ISO 14971, Medical devices - Application of risk management to medical devices

¹ - Domiciliary

2-8 ISO 21969, High-pressure flexible connections for use with medical gas systems
2-9 EN 286-1, Simple unfired pressure vessels designed to contain air or nitrogen -
Part1: Pressure vessels for general purposes

۳ اصطلاحات و تعاریف

به منظور اهداف این استاندارد، تعاریف و اصطلاحات زیر کاربرد دارد:

۱-۳

راه اندازی^۱

اثبات عملکرد، به منظور تأیید برآورده شدن و پذیرش مشخصات مورد توافق سیستم، بوسیله کاربر یا نماینده او.

۲-۳

وسیله کنترل کننده

تجهیزاتی است که به منظور حفظ سیستم تامین هوای غنی از اکسیژن در پارامترهای کاری مشخص ضروری می باشند.

یادآوری- به عنوان مثال رگولاتور فشار، شیر اطمینان فشار، آلام، سنسور. آنالایزر اکسیژن.

۳-۳

بسته سیلندر^۲

بسته یا پالت سیلندرهایی مرتبط به هم، به همراه یک رابط برای پر یا خالی کردن آن می باشد.

۴-۳

سیستم لوله کشی توزیع گاز یک مرحله ای^۳

سیستم لوله کشی توزیع گاز است که در آن، گاز از سیستم تامین کننده تحت فشار اسمی، توزیع می شود.

۵-۳

سیستم لوله کشی توزیع گاز دو مرحله ای^۴

سیستم لوله کشی توزیع گاز است که در آن، ابتدا گاز از سیستم تاملینی که فشار آن نسبت به فشار توزیع اسمی بالاتر است، توزیع می شود سپس این فشار (بالاتر از فشار اسمی توزیع)، با افزودن رگولاتور فشار در خط کاهش پیدا می کند.

۶-۳

ویژه گاز

دارا بودن مشخصه هایی که در سرویس و عرضه گازها، مانع از ارتباط یافتن گازهای متفاوت می شود.

¹ - Commissioning

² - Cylinder bundle

³ - single stage

⁴ - Double stage

۷-۳

چند راهه^۱

وسيله اى براى ارتباط خروجى (خروجى هاى) يك يا چند بسته سيلندر گاز طبى، به سيستم لوله كشى همان گاز.

۸-۳

توليد كننده

شخص حقيقى يا حقوقى مسئول طراحى، توليد، بسته بندى و نشانه گذارى يك وسيله، قبل از اينكه آن را با نام تجارى خود در معرض فروش قرار دهد و بدون توجه به اينكه خواه اين عمليات بوسيله او يا بوسيله يك شخص ثالث ديگر انجام گيرد.

۹-۳

سيستم لوله كشى گاز طبى

سيستم كاملى شامل سيستم تامين، سيستم پايش، سيستم هشدار و سيستم لوله كشى توزيع گاز به همراه واحد هاى پايانه در مكان هاى كه ممكن است گاز هاى طبى يا خلا مورد نياز باشند.

۱۰-۳

فشار توزيع اسمى

فشارى كه براى تحويل گاز از سيستم لوله كشى گاز طبى به واحد پايانه در نظر گرفته شده است.

۱۱-۳

فشار اسمى سيستم تامين كننده

فشارى كه براى تحويل گاز از سيستم تامين كننده به رگولاتور فشار خط توزيع، در نظر گرفته شده است.

۱۲-۳

شير يك طرفه

شبرى است كه جارى شدن گاز از آن فقط در يك مسير امكان پذير است.

۱۳-۳

هشدار دهنده عملياتى

هشدار دهنده اى است كه، ضرورت آماده سازى مجدد منبع تامين يا اصلاح كار كرد نامناسب آن را براى كاركنان آشكار مى كند.

۱۴-۳

تغليظ كننده اكسيژن

وسيله اى است كه با استخراج نيتروژن از هواى محيط، هواى غنى از اكسيژن توليد مى كند.

۱۵-۳

سيستم تامين تغليظ كننده اكسيژن

¹ - Manifold

سیستم تامین کننده ای است که شامل یک یا چند دستگاه تغلیظ کننده اکسیژن می باشد.

۱۶-۳

واحد^۱ تغلیظ کننده اکسیژن

جزئی از منبع تامین کننده است که هوای غنی شده از اکسیژن تولید می کند.

۱۷-۳

مخزن ذخیره هوای غنی شده از اکسیژن

ظرف (مخزن) تحت فشار برای نگهداری هوای غنی شده از اکسیژن می باشد.

۱۸-۳

هوای غنی شده از اکسیژن

گاز تولید شده بوسیله یک تغلیظ کننده اکسیژن

یادآوری - مقررات ملی یا منطقه ای می تواند نام، نماد و کدگذاری رنگی هوای غنی از اکسیژن را مشخص کند.

۱۹-۳

بیشترین تقاضا^۲

حداکثر نرخ جریان اکسیژن پیش بینی شده، که مورد نیاز مرکز درمانی است.

یادآوری - حداکثر تقاضا معمولا بر حسب لیتر بر دقیقه بیان می شود.

۲۰-۳

سیستم لوله کشی توزیع

آن قسمت از سیستم لوله کشی گاز طبی است که سیستم تامین کننده را به واحد های پایانه متصل می کند.

۲۱-۳

رگولاتور فشار

وسیله ای است که فشار داخلی گاز را کاهش داده و فشار خروجی را در محدوده مشخص شده نگه می دارد.

۲۲-۳

شیر اطمینان فشار

وسیله ای که در فشار از پیش تنظیم شده فعال می شود و برای آزاد کردن فشار اضافی، در نظر گرفته شده است.

۲۳-۳

منبع تامین کننده اولیه

آن قسمت از سیستم تامین کننده است که سیستم لوله کشی توزیع گاز را تامین می کند.

۲۴-۳

منبع تامین کننده ثانویه

^۱ - Unit

^۲ -Peak demand

آن قسمت از سیستم تامین است که سیستم لوله کشی گاز را در مواقع بروز نقص یا خالی شدن گاز تامین کننده اولیه، تامین می کند

۲۵-۳

منبع تامین کننده ذخیره

آن قسمت از سیستم تامین کننده است که بخشی از سیستم لوله کشی گاز یا تمامی آن را در مواقع بروز نقص در تامین کننده های اولیه یا ثانویه یا خالی شدن گاز آنها، تامین می کند.

۲۶-۳

ایمنی

عاری بودن از ریسک غیر قابل قبول

۲۷-۳

شیر قطع کننده

شیری است که در هنگام بسته بودن، مانع از جریان یافتن گاز در دو مسیر می شود.

۲۸-۳

شرایط تک اشکالی^۱

شرایطی است که در آن یک وسیله محافظت کننده دستگاه در برابر خطر ایمنی، دارای اشکال باشد یا یک شرایط غیرعادی خارجی وجود داشته باشد.

۲۹-۳

منبع تامین کننده

آن قسمت از سیستم تامین کننده به همراه ابزارهای کنترل کننده همراه است که سیستم لوله کشی توزیع گاز را تامین می کند.

۳۰-۳

سیستم تامین کننده

مجموعه ای که سیستم لوله کشی توزیع گاز را تامین می کند و شامل همه منابع تامین کننده می باشد.

۳۱-۳

نرخ جریان طراحی شده سیستم

نرخ جریان محاسبه شده از بیشینه نرخ جریان الزام شده بوسیله مرکز بهداشتی درمانی است و بوسیله فاکتور اختلاف (Diversity factor) تصحیح می شود.

۳۲-۳

واحد پایانه

مجموعه خروجی (ورودی به خلاء) در یک سیستم لوله کشی گاز طبی است که از طریق آن کاربر می تواند به جریان گاز متصل شود یا آن را قطع کند.

^۱ - Single-fault condition

۴ الزامات عمومی

۴-۱ ایمنی و پیوسته بودن تامین کننده

۴-۱-۱ سیستم تامین تغلیظ کننده اکسیژن نباید پس از نصب، راه اندازی و کار، تحت شرایط معمول بکارگیری و نگهداری بر طبق دستورالعمل تولید کننده و اتصال برای کاربرد مورد نظر، تحت شرایط عادی یا یک شرایط تک اشکالی، موجب خطر ایمنی بشود که می توان با استفاده از دستورالعمل آنالیز ریسک بر طبق استاندارد ISO14971 آن را پیش بینی کرد.

۴-۱-۲ به منظور اطمینان از پیوسته ماندن عملکرد تامین کننده، تولید کننده سیستم تامین کننده باید با همکاری مدیر مرکز درمانی و با استفاده از روش مدیریت ریسک بر طبق استاندارد ISO14971، اتصال منبع تامین کننده که دستگاه (دستگاه های) تغلیظ کننده اکسیژن جزئی از آن است، به منبع برق اضطراری مناسب را تعیین کند. نتیجه این فعالیت باید ثبت شود و در سوابق دائمی سیستم لوله کشی گاز طبی ثبت شود.

یادآوری ۱- قطع شدن برق یا منبع آب به عنوان شرایط تک اشکالی در نظر گرفته می شود.

یادآوری ۲- برخی از اندازه گیری های مربوط به ریسک و مدیریت ریسک در پیوست ح ارائه شده است.

یادآوری ۳- بر مبنای مدیریت ریسک سرویس و نگهداری دائمی اجزاء بحرانی سیستم مانند کمپرسور هوا، می تواند الزام گردد.

یادآوری ۴- برای اطلاعات بیشتر به استاندارد ISO/TR 16142 رجوع کنید.

۴-۱-۳ ابزارهای کنترل کننده باید به گونه ای طراحی شوند که بدون قطع کردن جریان گاز تامین کننده به سیستم لوله کشی توزیع گاز، بتوان اجزای دستگاه آن را سرویس و نگهداری نمود.

۴-۱-۴ سیستم باید به گونه ای طراحی شود که برای سرویس و نگهداری یا در صورت بروز نقص در هر یک از اجزای آن، نیازی به جدا سازی هر دو تامین کننده (اولیه و ثانویه) از سیستم، به طور هم زمان نباشد.

۴-۱-۵ سیستم تامین تغلیظ کننده اکسیژن نباید موجب قطع شدن تامین گاز، تحت شرایط عادی یا شرایط تک اشکالی گردد.

یادآوری - قطع شدن برق (اصلی) یا منبع آب به عنوان شرایط تک اشکالی در نظر گرفته می شود.

۴-۱-۶ قطعی یا بروز نقص در دستگاه تغلیظ کننده اکسیژن نباید بر تحویل گاز سیستم تامین تغلیظ کننده اکسیژن به سیستم لوله کشی توزیع گاز تاثیر بگذارد.

یادآوری - پس از یک دوره طولانی خاموش ماندن تغلیظ کننده اکسیژن، مدت زمان مشخصی طول می کشد تا غلظت اکسیژن به مقدار مشخص شده برسد.

۴-۱-۷ سیستم تامین تغلیظ کننده اکسیژن باید طوری طراحی و تولید شود که ریسک ایجاد میدان الکترومغناطیسی آن به حداقل برسد. مقررات ملی یا منطقه ای مربوط به سازگاری الکترومغناطیسی می تواند وجود داشته باشد.

۴-۱-۸ اندازه گیری هایی باید انجام گیرد تا خطرات الکتریکی و مکانیکی به حداقل برسد. مقررات ملی یا منطقه در برگیرنده خطر می تواند وجود داشته باشد.

۴-۱-۹ با استفاده از روش مدیریت ریسک بر طبق استاندارد ISO14971، خطرات بالقوه ناشی از استفاده و بکارگیری هوای غنی از اکسیژن باید کاهش داده شده و کنترل شود. نتایج این فعالیت باید از طریق دستورالعمل استفاده^۱ تکمیل شود. به بند ۱۲ رجوع کنید.

۴-۲ ساختارهای پیشنهادی

اگر بتوان اثبات نمود، اجزا یا قسمت های سیستم که از مواد یا ساختارهای متفاوت از آنچه که در این استاندارد آمده، همچنین نصب آن درجه ایمنی و عملکردی معادل با آنچه که در این استاندارد نوشته شده دارند، در این صورت باید قابل قبول باشند. شواهد مربوط به معادل بودن درجه ایمنی و عملکرد باید بوسیله تولید کننده ارائه شود.

یادآوری - مقررات منطقه ای یا ملی برای مدارک درخواست شده از طرف سازمان های (notified body) یا ارزیابی انطباق می تواند لازم باشد.

۴-۳ مواد

۴-۳-۱ سازگاری با اکسیژن

۴-۳-۱-۱ تمام اجزاء یک سیستم تغلیظ کننده اکسیژن که در تماس با اکسیژن یا هوای غنی از اکسیژن قرار می گیرند باید تحت شرایط کاری مشخص شده بوسیله تولید کننده، با اکسیژن سازگار باشند و الزامات بند ۴-۱-۱ برای آن در نظر گرفته شود.

یادآوری ۱ - ملاک انتخاب مواد فلزی یا غیر فلزی در استاندارد ملی ایران ۸۷۶۲ آمده است.

یادآوری ۲ - سازگاری با اکسیژن یا هوای غنی از اکسیژن شامل قابلیت سوختن و سهولت در اشتعال است. موادی که در هوا می سوزند در معرض اکسیژن خالص یا هوای غنی از اکسیژن، به شدت خواهند سوخت. برخی از مواد که در هوا نمی سوزند، در معرض اکسیژن خالص یا هوای غنی از اکسیژن به خصوص اگر فشار بالایی داشته باشد، خواهند سوخت. به طور مشابه، موادی که بتوانند در هوا مشتعل شوند برای اشتعال در معرض اکسیژن یا هوای غنی از اکسیژن، به انرژی کمتری نیاز دارند. برخی از این مواد ممکن است در اثر اصطکاک ایجاد شده در نشیمنگاه شیر یا بوسیله فشردگی هم-دما که ناشی از عرضه سریع اکسیژن یا هوای غنی از اکسیژن با فشار بالا به سیستمی که فشار اولیه آن کم است مشتعل شوند.

۴-۳-۱-۲ در صورت استفاده از مواد روان کننده در قسمت هایی که در تماس با اکسیژن باشند، این مواد باید تحت شرایط کاری سیستم تامین کننده، با اکسیژن سازگار باشند.
در صورت نیاز، شواهد انطباق با الزامات بند ۴-۳-۱-۱ و ۴-۳-۱-۲ باید توسط تولید کننده ارائه شود.

^۱ -instructions for use.

۳-۱-۳-۴ تولید کننده باید اطلاعاتی در مورد خطرات ویژه محصولات سمی ناشی از سوختن یا تجزیه شدن مواد غیر فلزی (شامل روان کننده ها، در صورت استفاده) و آلاینده های بالقوه، ارائه نماید. در صورت نیاز، شواهد انطباق با الزامات این بند باید بوسیله تولید کننده ارائه شود.

یادآوری ۱- برخی از محصولات بالقوه ناشی از سوختن یا تجزیه شدن برای برخی از مواد غیر فلزی متداول در جدول ت-۷ استاندارد ملی ایران ۸۷۶۲ سال ۱۳۸۵ آمده است.

یادآوری ۲- روان کننده های نوعی سازگار با اکسیژن می توانند در اثر سوختن یا تجزیه شدن محصولات سمی ایجاد کنند.

۲-۳-۴ تمیزی

تمام اجزاء یک سیستم تغلیظ کننده اکسیژن که در تماس با هوای فشرده، اکسیژن یا هوای غنی شده از اکسیژن قرار می گیرند باید با الزامات تمیزی استاندارد ملی ایران ۸۷۶۲ مطابقت داشته باشند. این اجزا باید قبل و در حین نصب نسبت به آلودگی محافظت شوند.

در صورت نیاز، شواهد انطباق با الزامات این بند باید بوسیله تولید کننده ارائه شود.

یادآوری - مثال های از روش کارهای تمیز کردن در استاندارد ملی ایران ۸۷۶۲ آمده است.

۳-۳-۴ مقاومت در برابر خوردگی

در صورت نیاز، تولید کننده باید شواهدی مبنی بر مقاومت در برابر خوردگی مواد مورد استفاده در اجزاء سیستم تغلیظ کننده اکسیژن که در تماس با هوای غنی شده از اکسیژن قرار می گیرند، ارائه دهد.

یادآوری - مقاومت در برابر خوردگی شامل مقاومت در برابر نفوذ رطوبت و مواد احاطه کننده می باشد.

۴-۳-۴ قرار گرفتن در معرض سیلندر تحت فشار

اجزائی که ممکن است تحت شرایط معمولی یا تک اشکالی در معرض سیلندر تحت فشار قرار گیرند باید به مدت ۵ دقیقه در معرض فشاری معادل با ۱/۵ برابر فشار کاری سیلندر قرار گیرند و در صورتی که پس از آن، ویژگی تعیین شده تغییری نداشته باشد، مورد استفاده قرار گیرند.

در صورت نیاز، شواهد انطباق با الزامات این بند باید بوسیله تولید کننده ارائه شود.

۴-۴ طراحی سیستم

سیستم تامین تغلیظ کننده اکسیژن باید پس از مشورت تولید کننده/ نصب کننده با مسئولان مرکز درمانی (سنجش میزان جریان مورد نیاز) و با استفاده از اصول مدیریت ریسک طراحی شود تا بر مبنای آن بتواند نرخ جریان تعیین شده تحت فشار اسمی سیستم تامین کننده را که مقدار آن در واحد های پایانه باید مطابق با گستره مشخص شده در ISO 7396-1 باشد، تحویل دهد.

یادآوری ۱ - در مشخصه های طراحی مانند فشار و نرخ جریان باید شرایطی مثل افزایش روزانه نرخ جریان، حداکثر جریان مورد نیاز^۱، افزایش فصلی مصرف در نظر گرفته شود. برای اطلاعات بیشتر در مورد اندازه سیستم به پیوسته رجوع کنید.

یادآوری ۲ - مبنای محاسبات فشار ۱ اتمسفر و دمای ۲۵ درجه سلسیوس می باشد.

۴-۵ ویژگی های هوای غنی از اکسیژن

۴-۵-۱ مقررات منطقه ای یا ملی که برای هوای غنی از اکسیژن تولید شده بوسیله سیستم تامین تغلیظ کننده اکسیژن می تواند موجود باشد. هرگاه چنین مقرراتی وجود نداشته باشد، هوای غنی از اکسیژن در نرخ جریان طراحی شده برای سیستم باید با ویژگی های زیر مطابقت داشته باشد.

الف- غلظت اکسیژن تولید شده، حداقل ۹۰ درصد کسر حجمی،

ب- غلظت منواکسید کربن، حداکثر ۵ میلی لیتر بر متر مکعب،

پ- غلظت دی اکسید کربن، حداکثر ۳۰۰ میلی لیتر بر متر مکعب،

ت- غلظت روغن اندازه گیری شده در دمای و فشار محیط و اصلاح شده برای دمای صفر درجه سلسیوس، حداکثر ۰/۱ میلی گرم بر متر مکعب،

ث- غلظت آب، حداکثر ۶۷ میلی لیتر بر متر مکعب،

یادآوری ۱ - بقیه گاز ها به طور عمده شامل نیتروژن و آرگون است.

یادآوری ۲ - بر مبنای مقررات منطقه ای یا ملی، ممکن است از ایتیم های دیگر استفاده شود.

۴-۵-۲ هوای غنی از اکسیژن بلافاصله بعد از خروج از واحد (واحد های) تغلیظ کننده اکسیژن باید از صافی عبور کند تا آلودگی ذرات به کمتر از مقدار تعیین شده درجه ۵ که در جدول ۱ استاندارد ISO 14644-1:1999 آمده است، برسد.

در صورت نیاز ، شواهد انطباق با الزامات این بند باید بوسیله تولید کننده ارائه شود.

۴-۵-۳ به منظور نشان دادن وضعیت صافی باید تمهیداتی فراهم شود (برای مثال اندازه گیری افت فشار در صافی).

بررسی انطباق با این بند باید بوسیله بازرسی انجام شود.

۴-۶ پرکردن سیلندر

پرکردن سیلندره های گاز اکسیژن طبی که برای اکسیژن ۹۹ درصد مطابق با استاندارد ملی ایران ۳۲۴۰ در نظر گرفته شده اند یا مخازن تحت فشار که برای اکسیژن ۹۹ درصد طراحی شده و اختصاص یافته اند از طریق اتصال به سیستم تغلیظ کننده اکسیژن که غلظت اکسیژن خروجی آن کمتر از ۹۹ درصد باشد، ممنوع است.

¹ -peak demand

۵ منابع تامین

یادآوری- نمایه های نشان دهنده سیستم تامین تغلیظ کننده اکسیژن در پیوست الف نشان داده شده اند.

۱-۵ کلیات

۱-۱-۵ طراحی سیستم تامین تغلیظ کننده اکسیژن باید به گونه باشد که کارکرد آن خودکار باشد و این سیستم باید دارای منابع تامین زیر باشد:

الف- یک منبع تامین اولیه

ب- یک منبع تامین ثانویه

پ- یک منبع ذخیره

۲-۱-۵ هر منبع تامین باید قادر به تحویل نرخ جریان طراحی شده که تحت فشار اسمی منبع تامین، برای مرکز درمانی تعیین شده است باشد به گونه ای که ثابت ماندن فشار خروجی از واحد های پایانه^۱ در محدود مشخص شده در استاندارد ISO 7396-1 حفظ شود. به پیوست خ بند خ-۴ رجوع شود.

یادآوری- ممکن است برای حفظ فشار در فشار اسمی تعیین شده برای سیستم تامین، کمپرسور اکسیژن مورد نیاز باشد.

۳-۱-۵ بلافاصله بعد از هر سیستم تامین، یک شیر یک طرفه و یک شیر قطع کننده باید نصب شده باشد.

۲-۵ منبع تامین اولیه

۱-۲-۵ منبع تامین اولیه باید شامل یکی از قسمت های زیر باشد:

الف- یک یا چند واحد تغلیظ کننده اکسیژن^۲

ب- ترکیبی از یک یا چند واحد تغلیظ کننده اکسیژن و سیلندرهای پر فشار و مخزن (مخازن) اکسیژن مایع

پ- ترکیبی از یک یا چند واحد تغلیظ کننده اکسیژن و مخزن (مخازن) اکسیژن مایع

۲-۲-۵ منبع تامین اولیه باید شامل اجزای زیر باشد:

الف- حداقل یک مخزن نگهداری هوای غنی از اکسیژن

ب- یک خروجی نمونه^۳ به همراه یک شیر قطع کننده که بلافاصله بعد از مخزن نگهداری هوای غنی از اکسیژن

پ - رگولاتور (رگولاتورهای) فشار

ت - صافی (صافی ها)

ث- یک آنالایزر اکسیژن

۳-۲-۵ سیلندرهای یا بسته های سیلندر^۴ (در صورت اتصال) باید بعد از شیر قطع کننده مخزن نگهداری اکسیژن و در مسیر جریان به طرف محل اتصال تامین کننده ثانویه متصل شوند.

¹ - terminal units

² -oxygen concentrator unit

³ -sample port

⁴ -cylinder bundles

۳-۵ منبع تامین ثانویه

۳-۵-۱ منبع تامین ثانویه باید به طور دائم متصل شده باشد و در مواقعی که منبع اولیه قادر به تامین سیستم لوله کشی نباشد به طور خودکار سیستم لوله کشی را تامین کند.

۳-۵-۲ منبع ثانویه باید شامل یکی از قسمت های زیر باشد:

الف- یک یا چند واحد تغلیظ کننده اکسیژن،

ب- سیلندرهای اکسیژن یا بسته های سیلندر اکسیژن طبی،

پ- یک منبع اکسیژن مایع.

۳-۵-۳ در صورتی که منبع تامین ثانویه شامل یک یا چند واحد تغلیظ کننده اکسیژن باشد باید شامل اجزاء زیر باشد:

الف- حداقل یک مخزن نگهداری هوای غنی از اکسیژن،

ب- یک خروجی نمونه^۱ به همراه یک شیر قطع کننده که بلافاصله بعد از مخزن نگهداری هوای غنی از اکسیژن باشد،

پ - رگولاتور (رگولاتورهای) فشار،

ت - صافی (صافیها)،

ث- یک آنالایزر (آنالایزرهای) اکسیژن.

۳-۵-۴ در صورتی که منبع تامین ذخیره فقط سیلندرهای اکسیژن طبی یا بسته های سیلندر باشد چند راهه^۲ آن باید:

الف- شامل حداقل دو مجموعه سیلندر باشد،

ب- در یک زمان از طریق یکی از مجموعه ها تامین شود،

پ- در صورت خالی شدن یک مجموعه سیلندر، مجموعه دیگر به طور خودکار وارد مدار شود.

یادآوری- این ساختار به منظور تسهیل در جایگزینی منبع تامین ثانویه، بدون ایجاد اختلال در تامین گاز لازم است.

۳-۵-۵ در صورتی که منبع برق اضطراری وجود نداشته باشد، سیستم تامین ثانویه نباید فقط شامل واحد (واحد های) تغلیظ کننده اکسیژن باشد.

۳-۵-۶ منبع تامین ثانویه باید بعد از مخزن نگهداری هوای غنی از اکسیژن منبع تامین اولیه متصل شود.

۴-۵ منبع تامین ذخیره

۴-۵-۱ منبع تامین ذخیره باید به طور دائم متصل شود و در صورتی که منابع تامین اولیه و ثانویه قادر به تامین گاز طبی نباشند، باید به طور خودکار لوله کشی گاز طبی را تامین کند.

۴-۵-۲ منبع تامین ذخیره باید شامل گاز اکسیژن طبی عرضه شده در سیلندر یا بسته های سیلندر باشد.

۴-۵-۳ منبع تامین ذخیره باید :

¹ - sample port

² - manifold

الف- دارای حداقل دو مجموعه^۱ سیلندر باشد،
ب- در یک زمان از طریق یکی از مجموعه سیلندرها تامین شود،
پ- در صورت خالی شدن یک مجموعه سیلندر، مجموعه دیگر به طور خودکار وارد مدار شود.
یادآوری- این ساختار به منظور تسهیل در جایگزینی منبع تامین ثانویه بدون ایجاد اختلال در تامین گاز، لازم است.
۴-۴-۵ نقطه اتصال منبع تامین ذخیره می تواند قبل یا بعد از شیر قطع کننده سیستم تامین باشد.

۵-۵ منبع تامین سیلندر

یادآوری- منبع سیلندر می تواند شامل سیلندرها یا بسته های سیلندر یا هر دو باشد.
۵-۵-۱ هر مجموعه سیلندر باید شامل سیلندرهایی باشد که از طریق رگولاتور فشار آن به یک چند راهه متصل شوند.
در صورتی که چند راهه دارای شیر تهویه باشد، تهویه خروجی آن باید به خارج از ساختمان باشد.
۵-۵-۲ صافی که اندازه منافذ آن کمتر از ۱۰۰ میکرومتر باشد باید بین مجموعه سیلندرها و اولین رگولاتور فشار وجود داشته باشد.
در صورت درخواست، مدارک انطباق با این زیربند باید توسط تولید کننده ارائه شود.
۵-۵-۳ یک شیر یک طرفه باید در انتهای اتصالات انعطاف پذیر به چند راهه، بین سیلندر و چند راهه نصب شوند.
۵-۵-۴ اتصالات انعطاف پذیر بین سیلندرها و چند راهه، باید با استاندارد ISO 21969 مطابقت داشته باشند.
در صورت درخواست، مدارک انطباق با این زیربند باید توسط تولید کننده ارائه شود.
۵-۵-۵ خروجی شیر سیلندر باید با استاندارد ISO 5145 یا استاندارد ملی مربوط مطابقت داشته باشد.
در صورت درخواست، مدارک انطباق با این زیربند باید توسط تولید کننده ارائه شود.

۵-۶ محل سیستم تامین تغلیظ کننده اکسیژن

یادآوری ۱- راهنمایی برای آگاهی در مورد محل نصب سیستم تامین در پیوست ب آمده است.
یادآوری ۲- واحد های تغلیظ کننده اکسیژن ممکن است نوفه ای^۲ بیش از ۷۰ دسی بل (بر مبنای وزن دهی A) ایجاد کند.
یادآوری ۳- برای سطح نوفه ممکن است مقررات منطقه ای یا ملی موجود باشد.
یادآوری ۴- محل نصب سیستم تغلیظ کننده اکسیژن باید توسط مدیریت مرکز درمانی و با مشورت تولید کننده و با استفاده از اصول مدیریت ریسک انتخاب شود.

¹ - bank

² - noise

۵-۶-۱ دمای محیط در اتاق محل نصب سیستم تامین تغلیظ کننده باید در گستره ۱۰ درجه سانتی گراد تا ۴۰ درجه سانتی گراد باشد.

۵-۶-۲ مجرای هوای ورودی به کمپرسور هوا باید در مکانی باشد که احتمال آلودگی از طریق خروجی موتورهای احتراقی (برای مثال وسایل نقلیه)، خروجی سیستم های مکشی (خلاء)، تهویه سیستم گاز طبی، سیستم های تمیزکننده گاز بیهوشی، خروجی سیستم های تهویه و دیگر منابع آلاینده، به حداقل برسد. در مجرای ورودی هوا تمهیداتی باید وجود داشته باشد تا از ورود حشرات، آشغال و آب به داخل جلوگیری شود. در طراحی مجرای هوای ورودی باید ملاحظات مربوط به بادهای موسمی مد نظر باشد.

یادآوری- این الزامات از استاندارد ISO 7396-1 گرفته شده اند.

بررسی انطباق با این بند باید بوسیله بازرسی چشمی انجام شود.

۶ الزامات اجزا سیستم

یادآوری- برای تجهیزات فشار مقرر منطقه ای یا ملی می تواند موجود باشد.

۶-۱ واحد تغلیظ کننده اکسیژن

۶-۱-۱ یک واحد تغلیظ کننده اکسیژن باید شامل:

الف- یک منبع هوای فشرده با حداقل یک کمپرسور هوا،

ب- حداقل یک بستر غربال مولکولی^۱،

پ- شیرهای قطع و وصل^۲،

۶-۱-۲ کمپرسور هوا می تواند به یک گیرنده هوا^۳ متصل شود.

۶-۱-۳ یک گیرنده هوا می تواند به بیش از یک کمپرسور متصل باشد.

۶-۱-۴ گیرنده هوا باید:

الف- با استاندارد EN 286-1 یا استاندارد ملی معادل با آن، مطابقت داشته باشد.

ب- شیر(شیرهای) قطع کننده، تخلیه^۴ خودکار، گیج فشار و شیر آزادکننده فشار به آن متصل باشد.

در صورت درخواست، مدارک انطباق با این زیربند باید توسط تولید کننده ارائه شود.

۶-۱-۵ گیرنده هوا باید به ابزارهای کنترل فشار، مانند سویچ (سویچ های) فشار، یا مبدل(مبدل های) فشار باشد.

۶-۱-۶ در صورتی که در حین تولید هوای غنی از اکسیژن لازم باشد گازهای زائد ایجاد شده به خارج از

ساختمان تهویه شوند، باید محل های خروجی به گونه ای تعبیه شوند که از ورود حشرات، آشغال و آب به

داخل جلوگیری کند. محل های خروجی باید در مکانی دور از مجرای ورود هوا، درب و پنجره ها یا ساختمان

های باز باشد. در طراحی محل خروجی، ملاحظات مربوط به اثرات بالقوه بادهای موسمی باید مد نظر باشد.

بررسی انطباق با این بند باید بوسیله بازرسی چشمی انجام شود.

¹ - sieve bed

² - switching valves

³ - air receiver

⁴ - drain

۲-۶ مخازن نگهداری هوای غنی از اکسیژن

هر مخزن یا گروه مخازن نگهداری هوای غنی از اکسیژن باید:

الف- با استانداردهای مرتبط ملی یا منطقه ای مطابقت داشته باشد،

ب- دارای شیر (شیرهای) قطع کننده، یک گیج فشار و شیر آزادکننده فشار باشد،

پ- دارای ابزارهای کنترل فشار، مانند سویچ (سویچ های) فشار، یا مبدل (مبدل های) فشار باشد،

ت- ترتیب آنها به گونه ای باشد که به طور جداگانه بتوان هر مخزن را نگهداری (سرویس) نمود،

یادآوری- از یک مخزن نگهداری هوای غنی از اکسیژن می تواند بیش از یک تغلیظ کننده اکسیژن را تامین کند.

۳-۶ آنالایزر اکسیژن

۳-۶-۱ به منظور اندازه گیری پیوسته غلظت اکسیژن تولید شده بوسیله هر کدام از منابع تامین تغلیظ

کننده اکسیژن، یک یا چند آنالایزر اکسیژن باید وجود داشته باشد.

یادآوری- بر مبنای مقررات ملی یا منطقه ای ابزارهای نمایش و ثبت غلظت اکسیژن می تواند مورد نیاز باشد.

۳-۶-۲ در صورتی که فقط یک آنالایزر اکسیژن نصب شده باشد، باید اندازه گیری لازم به منظور اطمینان از

تامین مداوم اکسیژن با غلظت صحیح، بر مبنای مدیریت ریسک، تعیین شود (به بند ۴-۱-۱ رجوع شود).

یادآوری- بر مبنای مقررات منطقه ای یا ملی آنالایزر اکسیژن ثانویه می تواند مورد نیاز باشد.

۳-۶-۳ سیستم های کنترلی باید وجود داشته باشد تا اگر غلظت اکسیژن در هوای غنی از آن، به کمتر از

مقدار مشخص شده در بند ۴-۵-۱ برسد به طور خودکار موجب قطع کردن منبع تامین تغلیظ کننده

اکسیژن شود.

۳-۶-۴ هر آنالایزر اکسیژن باید مجهز به آلارم هشدار برای مشخص کردن کم شدن غلظت باشد.

تمهیداتی باید ایجاد شود تا از دستکاری تنظیمات آلارم خارج از محدوده شده شده برای غلظت در این

استاندارد، جلوگیری شود.

۳-۶-۵ هر آنالایزر اکسیژن باید دارای تصحیح کننده تغییرات دما و فشار بارومتریک باشد تا از درستی

اندازه گیری آن در گستره (۹۰-۱۰۰) درصد مقدار اندازه گیری شده، اطمینان حاصل شود.

یادآوری-۱- مقررات ملی یا منطقه ای می تواند برای آنالایزر اکسیژن وجود داشته باشد.

یادآوری-۲- به منظور نشان دادن انطباق کیفیت هوای غنی از اکسیژن با مقررات ملی و منطقه ای استفاده از پایش

های دیگر می تواند مورد نیاز باشد.

۴-۶ شیرهای آزاد کننده فشار

۴-۶-۱ شیرهای آزاد کننده فشار باید با ویژگی های طراحی تولیدکننده سیستم تامین مطابقت داشته باشد

و برای آن مقررات ملی و منطقه ای می تواند موجود باشد.

مدارک انطباق با این زیر بند باید در صورت درخواست، توسط تولید کننده ارائه شود.

۴-۶-۲ تمام شیرهای آزاد کننده فشار باید پس از آزاد شدن فشار مازاد، به طور خودکار بسته شوند.

۳-۴-۶ تخلیه خروجی شیر آزادکننده فشار مخزن محتوی هوای غنی از اکسیژن باید به خارج از ساختمان باشد و خروجی ها باید به گونه ای تعبیه شوند که از ورود حشرات، آشغال و آب به داخل جلوگیری کند. در طراحی محل خروجی، ملاحظات مربوط به اثرات بالقوه بادهای موسمی باید مد نظر باشد. بررسی انطباق با این بند باید بوسیله بازرسی انجام شود.

۴-۴-۶ وسیله های آزاد کننده فشار نباید از لوله کشی یا رگولاتور فشار به جایی که بدان متصل شده، برای مثال بوسیله شیر قطع کننده، جدا شوند. برای مثال بوسیله شیر قطع کننده. اگر یک شیر یا وسیله محدود کننده جریان برای نگهداری وجود داشته باشد، با قرار دادن وسیله آزاد کننده فشار در آن باید به طور کامل باز شود. بررسی انطباق با این بند باید بوسیله بازرسی انجام شود.

۵-۶ شیرهای قطع کننده

۱-۵-۶ شیر قطع کننده فشار باید مابین سیستم تامین یا هر منبع و سیستم لوله کشی توزیع وجود داشته باشد.

۲-۵-۶ با استفاده از شیر های قطع کننده باید بتوان هرکدام از منابع تامین را از به طور مستقل جداسازی نمود.

۳-۵-۶ شیرهایی را که نمی توان در وضعیت باز یا بسته قفل کرد باید نسبت به بکارگیری نادرست محافظت شوند.

۴-۵-۶ شیرهای قطع کننده فقط باید بوسیله کارکنان مجاز مورد استفاده قرار بگیرند و نباید افراد غیر مجاز به آن دسترسی داشته باشند.

۶-۶ خروجی نمونه گیری

یک مجرای نمونه گیری همراه با شیر قطع کننده باید بلافاصله در مسیر جریان به شیر قطع کننده تامین سیستم وجود داشته باشد.

۷-۶ رگولاتور فشار

در صورت اتصال رگولاتور های فشار و چند راهه، باید با استاندارد ISO 10524-2 داشته باشند. یادآوری- در صورت درخواست مشتری، فروشنده/نصب کننده سیستم می تواند بعد از رگولاتور فشار و در مسیر جریان جریان سنج^۱ قرار دهد.

۷ سیستم های پایش و هشدار

۱-۷ کلیات

۱-۱-۷ این بند حداقل الزامات آلام های عملیاتی و سیگنال های اطلاعاتی یک سیستم تامین تغلیظ کننده که برای اتصال به سیستم لوله کشی گاز طبی مطابق با ISO 7396-1 در نظر گرفته شده را مشخص می

^۱ - Flowmeter

کند.

یادآوری- چهار دسته بندی مختلف برای سیستم های پایش و آلام برای سیستم لوله کشی گاز طبی در استاندارد ISO 7396-1 مشخص شده است: آلام های عملیاتی، آلام های عملیاتی اضطراری، آلام های اضطراری بالینی و آلام های اطلاعاتی. وضعیت سیستم لوله کشی متصل به سیستم تامین تغلیظ کننده اکسیژن و بنابر این مقررات مربوط به آلام های عملیاتی اضطراری و آلام های اضطراری بالینی در دامنه کاربرد این استاندارد نمی باشد.

۷-۱-۲ سیستم های پایش و آلام باید به منبع برق معمولی و نیز به منبع برق اضطراری متصل باشند و از اتصال هر کدام به برق به طور جداگانه، محافظت شود.

۲-۷ علایم آلام و پایش

مشخصه های علایم آلام شنیداری و چشمی باید با بند ۶-۳ استاندارد ملی ایران ۱-۵۸۳۲ مطابقت داشته باشد.

۳-۷ آلام های عملیاتی

هدف از آلام های عملیاتی آگاه سازی کارکنان فنی نسبت به این موضوع است که یک یا چند جزء از سیستم تامین تغلیظ کننده اکسیژن به منظور استفاده، خارج از دسترس است و بنابر این انجام اقدام لازم ضرورت دارد.

۷-۳-۱ آلام های عملیاتی زیر برای نشان دادن شرایط زیر باید وجود داشته باشند:

الف- نادرست بودن عملکرد منبع یا (منابع) در سیستم، در برگیرنده واحد تغلیظ کننده اکسیژن
ب- غلظت اکسیژن کمتر از مقدار مورد نیاز مرکز درمانی باشد که درستی آنالایزر اکسیژن نیز مورد در نظر گرفته می شود.

پ- مقدار اکسیژن محتوی سیلندرهای اکسیژن یا، مخازن اکسیژن مایع منبع تامین اولیه کم شده باشد (در صورت اتصال).

ت- مقدار اکسیژن محتوی سیلندرهای اکسیژن یا مخازن اکسیژن مایع منبع تامین ثانویه کم شده باشد (در صورت اتصال).

ث- منبع تامین ثانویه در حال استفاده باشد.

ج- مقدار اکسیژن موجود در مجموعه سیلندر ها و یا مخازن اکسیژن مایع منبع تامین ثانویه به کمتر از ۵۰ درصد ظرفیت رسیده باشد.

چ- منبع ذخیره در حال استفاده می باشد.

ح- مقدار اکسیژن منبع ذخیره به کمتر از ۵۰ درصد ظرفیت آن رسیده باشد.

خ- منبع برق خارجی نقص داشته باشد.

۷-۳-۲ روش هایی مانند استفاده از حسگر مناسب باید وجود داشته باشد تا سیستم پایش و آلام مطابق با الزامات ISO 7396-1 برای نشان دادن عملکرد نادرست مشخص شده در بند ۷-۳-۱ امکان پذیر شود.

۴-۷ علایم اطلاعاتی

یادآوری - هدف از علایم اطلاعاتی آگاه سازی کارکنان مرکز درمانی از درست بودن عملکرد سیستم تامین تغلیظ کننده اکسیژن می باشد.

۴-۷-۱ به منظور نشان دادن عادی بودن وضعیت سیستم تامین تغلیظ کننده اکسیژن باید علایم اطلاعاتی وجود داشته باشد.

۴-۷-۲ بر روی سیستم تامین تغلیظ کننده اکسیژن روش هایی باید وجود داشته باشد تا سیستم پایش و آلام مطابق با الزامات ISO 7396-1 عادی بودن وضعیت را نشان دهد.

۸ نشانه گذاری

۸-۱ هر جا مقتضی است منابع تامین اولیه، ثانویه و ذخیره سیستم تامین تغلیظ کننده اکسیژن باید با عبارت «اکسیژن» یا «هوای غنی از اکسیژن» نشانه گذاری شود.

۸-۲ اگر برای عرضه اکسیژن و هوای غنی از اکسیژن سیستم لوله کشی جداگانه ای وجود داشته باشد، هر کدام از این سیستم ها باید به طور متمایز دارای برچسب نشانه گذاری باشد.

۹ نصب

۹-۱ کلیات

سیستم تامین تغلیظ کننده اکسیژن باید بر طبق الزامات این استاندارد و راهنمای تولید کننده نصب شود.

یادآوری ۱ - مقررات ملی یا منطقه ای می تواند در این خصوص وجود داشته باشد.

یادآوری ۲ - پیوست ج شامل توصیه هایی برای نصب می باشد.

در صورت درخواست تولید کننده باید شواهد لازم را ارائه نماید.

۹-۲ سیستم های الکتریکی

یادآوری ۱ - برای سیستم های الکتریکی مقررات ملی یا منطقه ای می تواند وجود داشته باشد.

نتایج تحلیل ریسک در بند ۴-۱-۲ که دربرگیرنده سیستم برق اضطراری باشد باید در نظر گرفته شود.

۱۰ آزمون، راه اندازی و گواهی نامه

۱۰-۱ کلیات

آزمون های پس از نصب شامل آزمون سیستم لوله کشی گاز طبی که توسط نماینده مرکز درمانی تأیید و نماینده موسسه استاندارد و تحقیقات صنعتی ایران تصدیق شده باشد باید بوسیله تولید کننده یا نصب کننده انجام شود.

یادآوری ۱ - مثالی از رویه آزمون و راه اندازی در پیوست ت داده شده است.

یادآوری ۲ - هدف از آزمون و راه اندازی، تحقیق در مورد بر آورده شدن الزامات ایمنی و عملکردی این استاندارد می باشد.

یادآوری ۳- اشخاص حقوقی می توانند از طریق سیستم کیفیت تولید کننده که دارای گواهینامه باشد یا با تأیید موسسه استاندارد و تحقیقات صنعتی ایران، یا بوسیله مرکز درمانی، واجد شرایط لازم باشند. در برخی از کشورها این ممیزی فقط بوسیله افرادی که مستقل از تولید کننده باشد انجام شود..

۲-۱۰ آزمون ها و روش

۱-۲-۱۰ دقت و درستی وسایل اندازه گیری مورد استفاده برای آزمون باید متناسب با مقادیری باشد که باید اندازه گیری شوند.

۲-۲-۱۰ تمام وسایل اندازه گیری مورد استفاده برای تأیید سیستم باید کالیبره باشند.

۳-۲-۱۰ پس از تکمیل نصب و قبل از استفاده از سیستم، آزمون ها و رویه های زیر باید انجام شوند:

الف- آزمون های منابع تامین

ب- آزمون سیستم های پایش و آلارم

پ- آزمون تعیین غلظت اکسیژن

ت- آزمون تعیین آلاینده ها

ث- در صورت درخواست تولید کننده باید مدارک لازم را ارائه کند.

۳-۱۰ آزمون های ویژه

۱-۳-۱۰ آزمون های منابع تامین

۱-۱-۳-۱۰ کلیات

برای سیستم تامین چک لیست های ویژه ای که شامل تمام الزامات این استاندارد باشد باید بوسیله تولید کننده تهیه شود. آزمون ها باید شامل آزمون روشن شدن خودکار، خاموش شدن خودکار، تعویض خودکار منابع و امکان تحویل هوای غنی از اکسیژن در نرخ جریان طراحی شده برای سیستم و غلظت مشخص شده اکسیژن باشد.

تمام اجزاء از لحاظ وجود نشت باید آزمون شوند.

۲-۱-۳-۱۰ روش

پارامترهای کاری و عملیاتی سیستم تامین باید بر طبق چک لیست بررسی شود. در صورت فراهم بودن، به هنگام اتصال به منبع برق اضطراری، عملکرد سیستم تامین باید با الزامات این استاندارد مطابقت داشته باشد. نتایج آزمون باید با مشخصات تولید کننده و الزامات این استاندارد مطابقت داشته باشد.

الزامات مشخص شده از طرف مرکز درمانی برای نرخ جریان در هر یک از منابع تامین باید تأیید شود.

۲-۳-۱۰ آزمون سیستم پایش و آلارم

۱-۲-۳-۱۰ کلیات

تمام آلارم ها باید به طور کامل نصب شده و در حال کار باشند.

این آزمون ها ترجیحا باید به طور همزمان برای یک وظیفه انجام شوند.

۲-۲-۳-۱۰ روش

۱۰-۳-۲-۱ عملکرد تمام حسگرها در تغییر مناسب تحت شرایط آلام (برای مثال فشار، غلظت اکسیژن، تعویض سیستم) باید نشان داده شود. مقادیری را که تحت آن حسگر روشن و خاموش می شود را ثبت کنید.

۱۰-۳-۲-۲ تمام وظایف آلام، شامل علائم چشمی و شنیداری، بازنشانی^۱ علائم شنیداری و لامپ ها باید بررسی شود. مشخصه های چشمی و شنیداری علائم، در صورت بکارگیری باید با بند ۷ مطابقت داشته باشد.

۱۰-۳-۲-۳ تمام پیشگرها و آلام ها باید مطابق با تغییر در شرایط عمل کنند. تمام پیشگرها و آلام ها باید بوسیله منبع برق معمولی و اضطراری کار کنند.

۱۰-۳-۲-۴ برای الزامات پایش و علائم آلام به بند ۷-۲ رجوع کنید.

۱۰-۳-۳ آزمون تعیین غلظت اکسیژن

آزمون غلظت اکسیژن باید بلافاصله بعد از مخزن یا مخازن ذخیره هوای غنی از اکسیژن، بر روی هر یک از منابع دارای واحد تغلیظ کننده و تحت نرخ جریان طراحی شده برای سیستم، انجام شود.

۱۰-۳-۴ آزمون آلاینده ها

۱۰-۳-۴-۱ کلیات

تحت شرایط کاری منبع تامین در نرخ جریان طراحی شده و با استفاده از روش های آزمون صحه گذاری شده آزمون آلاینده ها باید بر روی هر بخش از سیستم تامین که دارای تغلیظ کننده اکسیژن است بلافاصله بعد از مخزن یا مخازن نگهداری هوای غنی از اکسیژن، انجام شود.

در تکمیل آزمون ها در واحد یا واحد های تغلیظ کننده اکسیژن، آزمون ها باید بلافاصله در مسیر جریان به سمت شیر قطع کننده سیستم تامین، تکرار شوند.

یادآوری- در صورتی که ممیزین منطقه ای مجاز بدانند نیازی به آنالیز نمونه در محل استفاده نخواهد بود.

۱۰-۳-۴-۲ روش

۱۰-۳-۴-۱ ذرات آلاینده

خروجی هر منبع تامین را که شامل واحد یا واحد های تغلیظ کننده اکسیژن است را از لحاظ میزان ذرات آلاینده آزمون کنید. میزان ذرات آلاینده نباید بیش از مقدار مشخص شده در بند ۴-۵-۲ باشد.

۱۰-۳-۴-۲ روغن

وسیله آزمون باید روغن محتوی به صورت مایع، آبروسل و بخار اندازه گیری کند. سطح کل روغن نباید بیش از مقدار مشخص شده در بند ۴-۵-۱ باشد.

۱۰-۳-۴-۳ آب

غلظت بخار آب را با استفاده از وسیله آزمون مناسب آزمون کنید. غلظت آب نباید بیش از مقدار مشخص شده در بند ۴-۵-۱ باشد.

۱۰-۳-۴ منواکسید کربن و دی اکسید کربن

^۱ - resetting

غلظت منواکسیدکربن و دی اکسید کربن را با استفاده از وسیله آزمون مناسب آزمون کنید. غلظت منواکسیدکربن و دی اکسید کربن نباید بیش از مقدار مشخص شده در بند ۴-۵-۱ باشد.

۴-۱۰ راه اندازی و گواهی نامه

۴-۱۰-۱ قبل از استفاده از سیستم تامین تغلیظ کننده اکسیژن تولید کننده باید به صورت مکتوب گواهی کند که تمام آزمون ها و روشها به طور کامل انجام گرفته و ساختار اجزاء با این استاندارد مطابقت داشته باشد.

۴-۱۰-۲ تولید کننده باید آزمون های مناسبی را تعیین کند و این آزمونها باید پس از نصب به منظور برآورده شدن الزامات مربوط این استاندارد انجام شوند. پس از نصب، نصب کننده باید به صورت مکتوب گواهی کند که این آزمون ها انجام گرفته اند و نتایج آن با مشخصات تولید کننده مطابقت داشته باشد.

۴-۱۰-۳ قبل از استفاده از سیستم تامین تغلیظ کننده اکسیژن، موسسه استاندارد و تحقیقات صنعتی ایران باید به صورت مکتوب گواهی کند که تمام آزمون ها انجام شده اند و سیستم با الزامات این استاندارد مطابقت دارد. همچنین موسسه باید موسسه استاندارد و تحقیقات صنعتی ایران گواهی کند که تمام نقشه ها و راهنماها همانگونه که در بند ۱۱ الزام شده، به مالک یا مشتری تحویل شده باشد.

۴-۱۰-۴ گواهی نامه باید بوسیله نماینده موسسه استاندارد و تحقیقات صنعتی ایران ، نماینده مالک یا مشتری و نماینده تولید کننده یا نصب کننده امضاء شده و دارای تاریخ باشد.

۴-۱۰-۵ مقررات منطقه ای یا ملی می تواند برای راه اندازی و گواهی نامه موجود باشد. در صورتی که مقرراتی موجود نباشد به پیوست ت رجوع کنید.

یادآوری- فرم های نوعی برای گواهی نامه در پیوست ت داده شده است.

۱۱ اطلاعاتی که باید بوسیله تولید کننده ارائه شود

۱-۱۱ راهنمای نصب

تولید کننده باید راهنمای مناسبی برای نصب کامل سیستم تامین تغلیظ کننده اکسیژن تهیه و ارائه کند.

۲-۱۱ راهنمای استفاده

تولید کننده باید راهنمایی را برای مالک سیستم به منظور استفاده کامل از سیستم تامین تغلیظ کننده اکسیژن تهیه و ارائه کند. در این راهنما به موارد زیر به طور ویژه ای باید توجه شود:

۱-۲-۱۱ واحد تغلیظ کننده اکسیژن

۲-۲-۱۱ سیستم های پایش و آلارم

۳-۲-۱۱ خطر آتش گیری و انفجار به واسطه استفاده از روغن و گریس در سیستم های اکسیژن رسانی

۴-۲-۱۱ حداقل تعداد سیلندرهایی که به صورت ذخیره برای تامین هوای غنی از اکسیژن از طریق چند راهه اکسیژن باید نگهداری شود.

۵-۲-۱۱ نامناسب بودن هوای غنی از اکسیژن برای کالیبراسیون برخی از تجهیزات

۱۱-۲-۶ روش کار اقدامات اضطراری (به پیوست پ رجوع شود)

۱۱-۲-۷ استفاده از سیستم (به بند ۱۲ رجوع شود)

۱۱-۳ راهنمایی برای نگهداری پیشگیرانه

تولید کننده از طریق مالک سیستم باید راهنمایی برای آزمون، نگهداری و کالیبراسیون، آزمون های متناوب توصیه شده و فهرستی از قطعات یدکی را به کاربران سیستم ارائه کند.

یادآوری - حداقل الزامات توصیه شده برای سازماندهی عملیات نگهداری در پیوست ج داده شده است.

۱۱-۴ اطلاعات در مورد مدیریت کاربرد

تولید کننده باید اطلاعاتی در مورد مدیریت کاربرد به مالک سیستم ارائه کند تا مرکز درمانی قادر به تهیه پیش نویس مدرک مدیریت کاربرد باشد.

یادآوری - راهنمایی اطلاعاتی در مورد تهیه دستورالعمل مدیریت کاربرد در ویرایش جدید استاندارد ISO 7396-1 آمده است.

۱۱-۵ نقشه های نصب

مجموعه کامل نقشه های نصب باید با رویت مالک سیستم تامین تغلیظ کننده اکسیژن رسیده و به عنوان قسمتی از سوابق دائمی سیستم لوله کشی گاز طبی نگهداری شود.

۱۱-۶ نقشه های الکتریکی

نقشه های برق کشی مربوط به نصب کامل سیستم باید بوسیله تولید کننده در اختیار مالک قرار بگیرد.

۱۱-۷ اظهار به تولید کننده

تولید کننده باید حداقل و حداکثر غلظت اکسیژن تحویل شده بوسیله واحد تغلیظ کننده اکسیژن در نرخ جریان طراحی شده، تحت شرایط محیطی که بوسیله مرکز درمانی مشخص شده است را اظهار کند.

۱۲ استفاده از هوای غنی از اکسیژن

۱۲-۱ پذیرش هوای غنی از اکسیژن

قبل از اضافه نمودن هوای غنی از اکسیژن به مجموعه مرکز درمانی، استفاده از آن با ویژگی های مشخص شده در بند ۴-۵-۱ باید به اطلاع پزشکان، شامل متخصصان بیهوشی رسانیده شده و استفاده از آن مورد تأیید آنها باشد.

پزشکان جدید نیز باید از بکارگیری هوای غنی از اکسیژن به عنوان بخشی از قرارداد تضمین کیفیت مرکز درمانی آگاه باشند.

۱۲-۲ زمان سنجی

تصویب اضافه کردن هوای غنی از اکسیژن به مجموعه مرکز درمانی باید قبل از نصب سیستم تامین تغلیظ کننده اکسیژن باشد.

۱۲-۳ اختلاط هوای غنی از اکسیژن با اکسیژن

به پزشکان باید آگاهی داده شود که گاز خروجی از واحد پایانه می تواند آمیزه ای از هوای غنی از اکسیژن و اکسیژن باشد.

۴-۱۲ کالیبراسیون تجهیزات پزشکی

کارکنان و پزشکان باید آگاه باشند که در صورتی برای کالیبراسیون تجهیزات پزشکی نیاز به اکسیژن باشد، منبع اکسیژن نباید از طریق سیستم لوله کشی متصل به هوای غنی از اکسیژن باشد.

۵-۱۲ برچسب گذاری

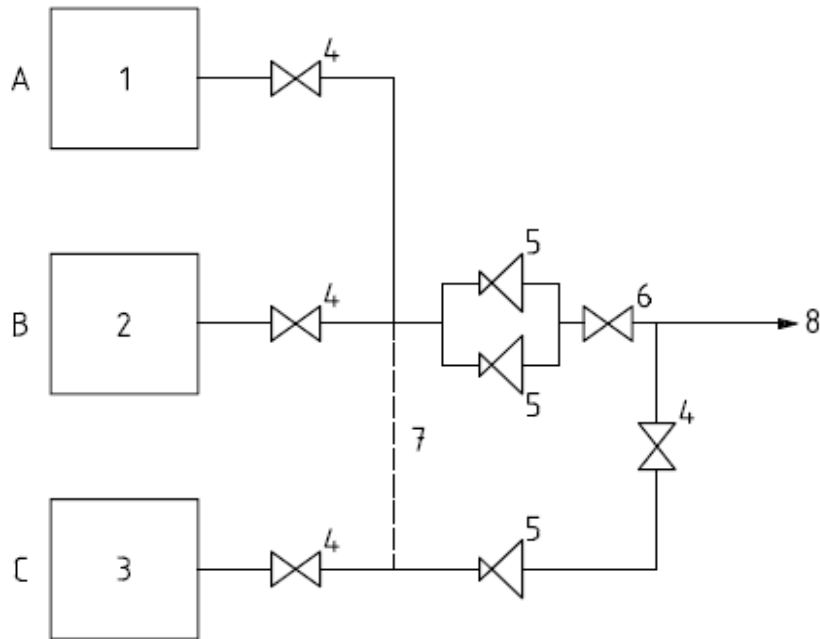
در صورتی که از واحد های پایانه ویژه-گاز برای هوای غنی از اکسیژن استفاده نشود، تصمیمی باید اتخاذ شود تا قبل از استفاده از سیستم تامین تغلیظ کننده اکسیژن، واحد های پایانه و لوله ها با نام یا نماد اکسیژن یا هوای غنی از اکسیژن برچسب گذاری شود.

۶-۱۲ انطباق با ISO 7396-1

قبل از اینکه سیستم تامین تغلیظ کننده اکسیژن برای اولین بار مورد استفاده قرار گیرد، انطباق سیستم لوله کشی با ISO 7396-1 باید با استفاده از آزمون های مرتبط بررسی و تأیید شود.

پیوست الف
(اطلاعاتی)

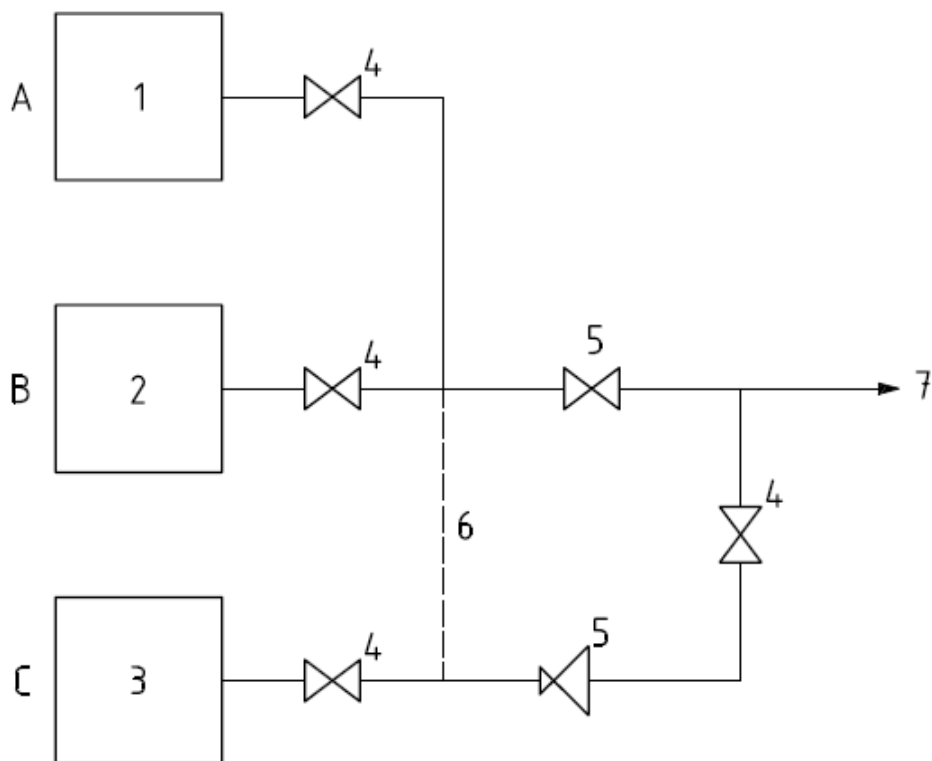
نمایه های طراحی سیستم تامین تغلیظ کننده اکسیژن



راهنما:

A	منبع تامین اولیه
B	منبع تامین ثانویه
C	منبع تامین ذخیره
۱	واحد (واحدهای) تغلیظ کننده اکسیژن
۲	سیلندرهای پر فشار اکسیژن یا مخازن اکسیژن مایع
۳	دو مجموعه سیلندرهای پر فشار
۴	شیر قطع کننده هر منبع تامین
۵	رگولاتور فشار خط لوله کشی
۶	شیر قطع کننده منبع تامین
۷	اتصال اختیاری
۸	به سمت سیستم لوله کشی توزیع گاز

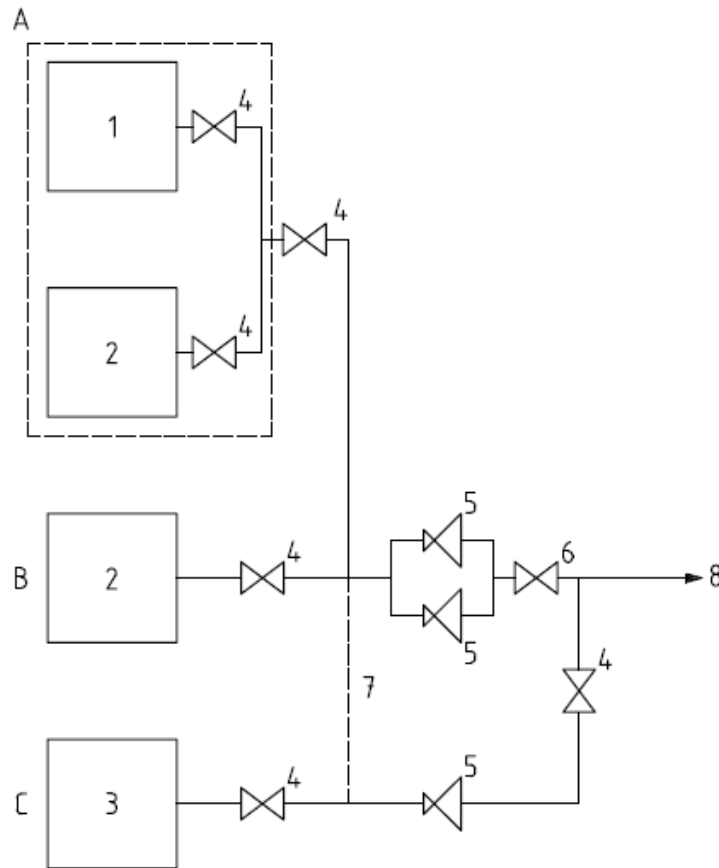
شکل الف-۱ سیستم تامین تغلیظ کننده اکسیژن با یک یا چند واحد تغلیظ کننده اکسیژن به عنوان منبع اولیه، سیلندرهای پر فشار یا مخازن اکسیژن مایع به عنوان منبع ثانویه و سیلندر های پر فشار به عنوان منبع ذخیره در یک سیستم توزیع یک مرحله ای



راهنما:

- | | |
|---|---|
| A | منبع تامین اولیه |
| B | منبع تامین ثانویه |
| C | منبع تامین ذخیره |
| ۱ | واحد (واحدهای) تغلیظ کننده اکسیژن |
| ۲ | سیلندرهای پر فشار اکسیژن یا مخازن اکسیژن مایع |
| ۳ | دو مجموعه سیلندرهای پر فشار |
| ۴ | شیر قطع کننده هر منبع تامین |
| ۵ | شیر قطع کننده منبع تامین |
| ۶ | اتصال اختیاری |
| ۷ | به سمت سیستم لوله کشی توزیع گاز |

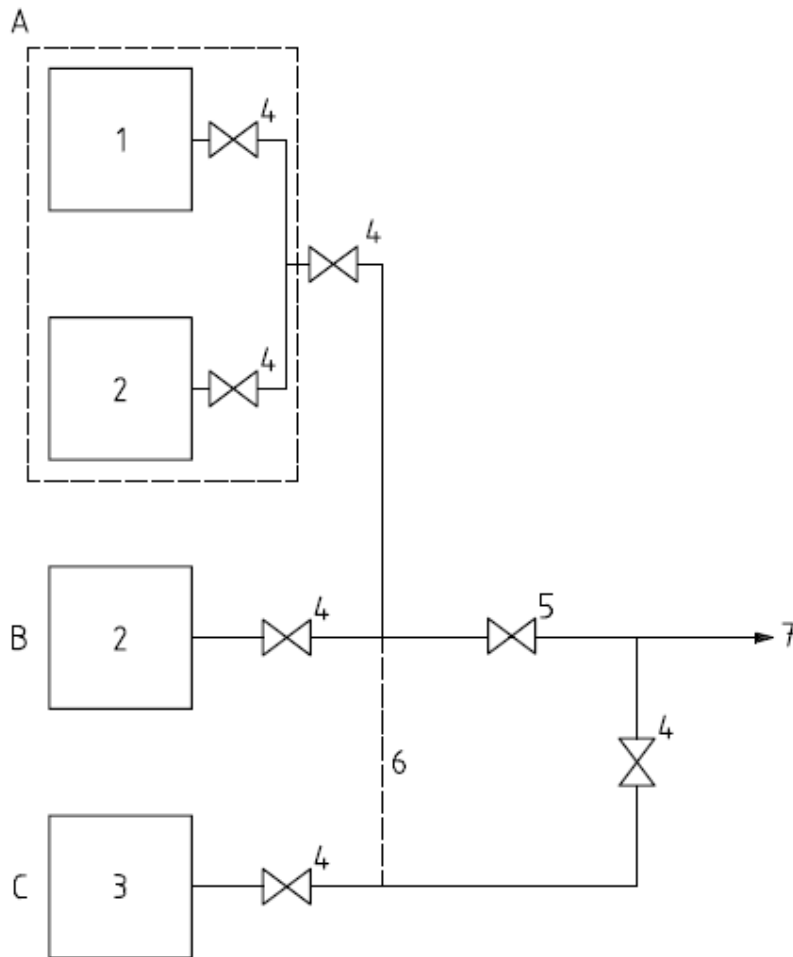
شکل الف-۲ سیستم تامین تغلیظ کننده اکسیژن با یک یا چند واحد تغلیظ کننده اکسیژن به عنوان منبع اولیه، سیلندرهای پر فشار یا مخازن اکسیژن مایع به عنوان منبع ثانویه و سیلندرهای پر فشار به عنوان منبع ذخیره در یک سیستم توزیع دو مرحله ای



راهنما:

- | | |
|---|---|
| A | منبع تامین اولیه |
| B | منبع تامین ثانویه |
| C | منبع تامین ذخیره |
| ۱ | واحد تغلیظ کننده اکسیژن |
| ۲ | سیلندرهای پر فشار اکسیژن یا مخازن اکسیژن مایع |
| ۳ | دو مجموعه سیلندرهای پر فشار |
| ۴ | شیر قطع کننده هر منبع تامین |
| ۵ | رگولاتور فشار خط |
| ۶ | شیر قطع کننده سیستم تامین |
| ۷ | اتصال اختیاری |
| ۸ | به سمت سیستم لوله کشی توزیع گاز |

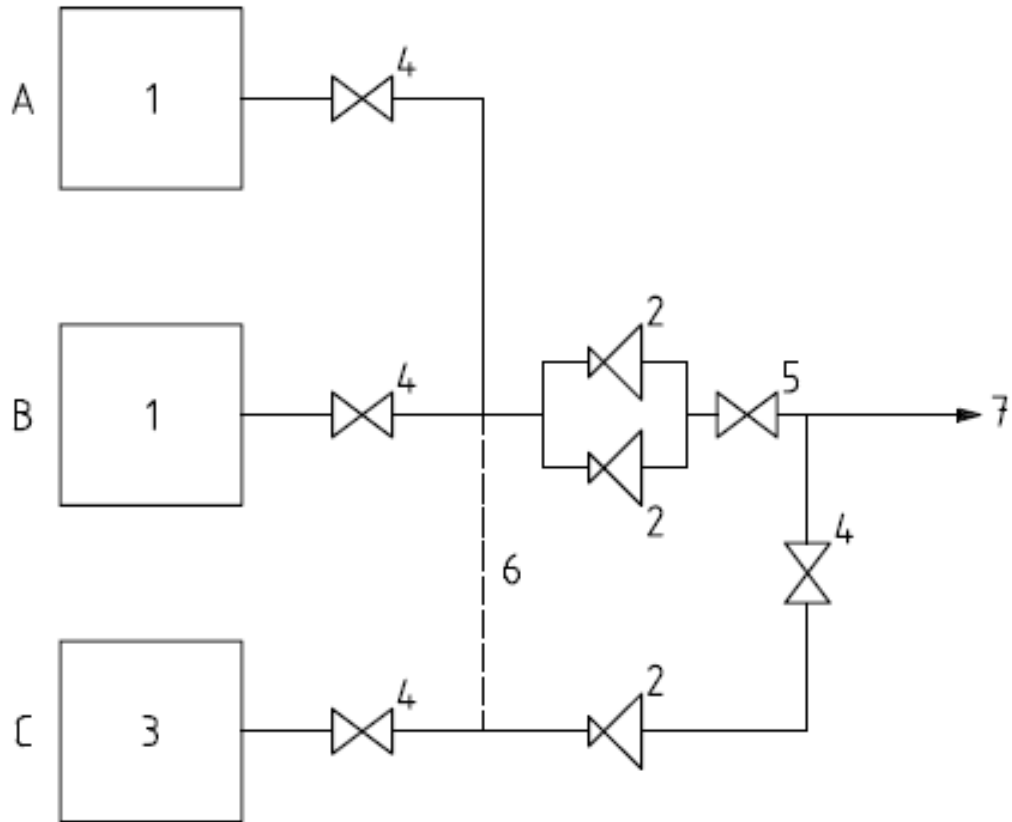
شکل الف-۳ سیستم تامین تغلیظ کننده اکسیژن با یک واحد تغلیظ کننده اکسیژن و سیلندر های پر فشار یا مخزن (مخازن) اکسیژن مایع مکمل به عنوان منبع اولیه، سیلندرهای پر فشار یا مخزن (مخازن) اکسیژن مایع به عنوان منبع ثانویه و سیلندر های پر فشار به عنوان منبع ذخیره در یک سیستم توزیع یک مرحله ای



راهنما:

A	منبع تامین اولیه
B	منبع تامین ثانویه
C	منبع تامین ذخیره
۱	واحد تغلیظ کننده اکسیژن
۲	سیلندرهای پر فشار اکسیژن یا مخازن اکسیژن مایع
۳	دو مجموعه سیلندرهای پر فشار
۴	شیر قطع کننده هر منبع تامین
۵	شیر قطع کننده سیستم تامین
۶	اتصال اختیاری
۷	به سمت سیستم لوله کشی توزیع گاز

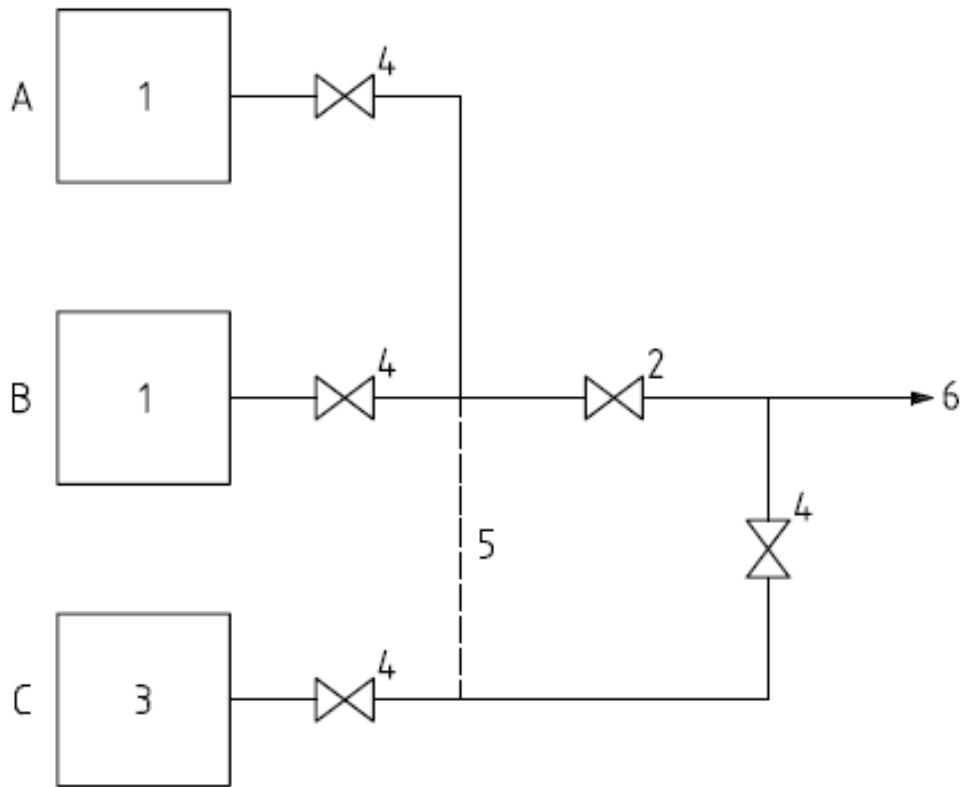
شکل الف-۴ سیستم تامین تغلیظ کننده اکسیژن با یک واحد تغلیظ کننده اکسیژن و سیلندر های پر فشار یا مخزن (مخازن) اکسیژن مایع مکمل به عنوان منبع اولیه، سیلندرهای پر فشار یا مخزن یا مخزن (مخازن) اکسیژن مایع به عنوان منبع ثانویه و سیلندر های پر فشار به عنوان منبع ذخیره در یک سیستم توزیع دو مرحله ای



راهنما:

A	منبع تامین اولیه
B	منبع تامین ثانویه
C	منبع تامین ذخیره
۱	واحد (واحد های) تغلیظ کننده اکسیژن
۲	رگولاتور فشار خط
۳	سیلندرهای پر فشار اکسیژن یا مخازن اکسیژن مایع
۳	دو مجموعه سیلندرهای پر فشار
۴	شیر قطع کننده هر منبع تامین
۵	شیر قطع کننده سیستم تامین
۶	اتصال اختیاری
۷	به سمت سیستم لوله کشی توزیع گاز

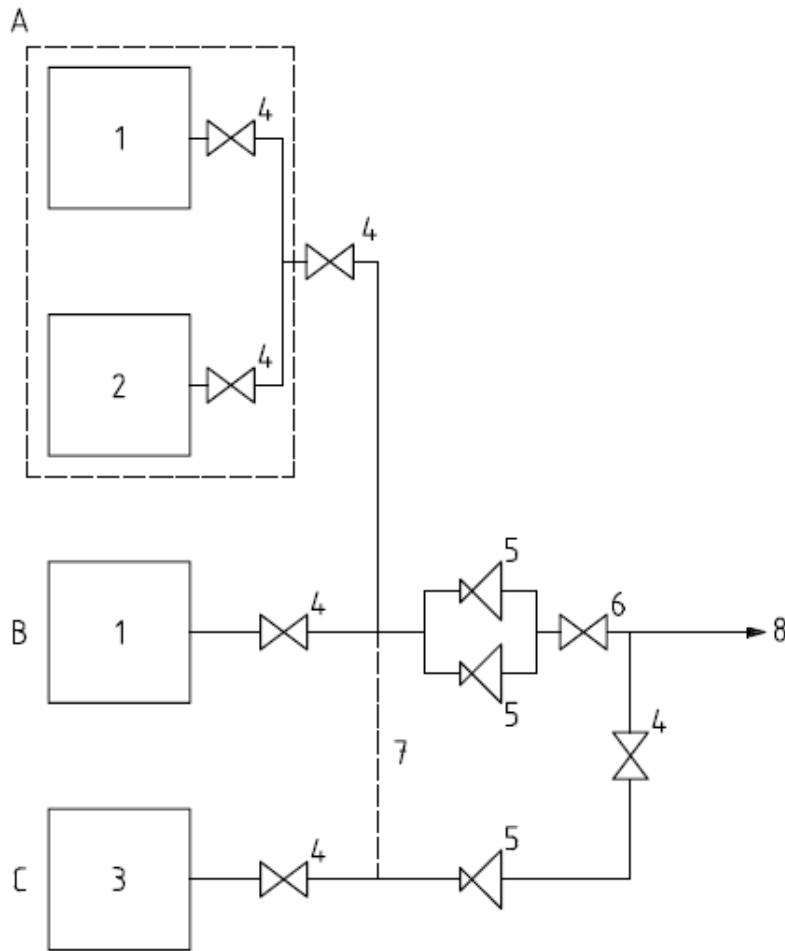
شکل الف-۵ سیستم تامین تغلیظ کننده اکسیژن با یک یا چند واحد تغلیظ کننده اکسیژن به عنوان منبع اولیه، یک یا چند واحد تغلیظ کننده اکسیژن به عنوان منبع ثانویه و سیلندر های پر فشار به عنوان منبع ذخیره در یک سیستم توزیع یک مرحله ای



راهنما:

- | | |
|---|---------------------------------|
| A | منبع تامین اولیه |
| B | منبع تامین ثانویه |
| C | منبع تامین ذخیره |
| ۱ | واحد تغلیظ کننده اکسیژن |
| ۲ | شیر قطع کننده سیستم تامین |
| ۳ | دو مجموعه سیلندرهای پر فشار |
| ۴ | شیر قطع کننده هر منبع تامین |
| ۵ | اتصال اختیاری |
| ۶ | به سمت سیستم لوله کشی توزیع گاز |

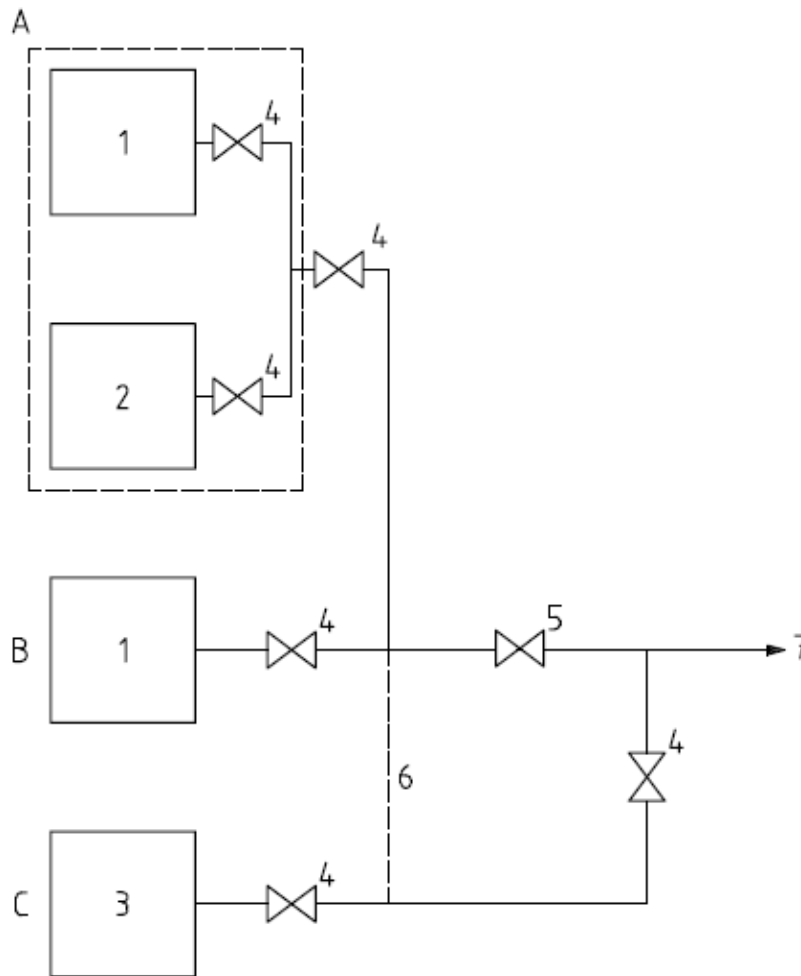
شکل الف-۶ سیستم تامین تغلیظ کننده اکسیژن با یک یا چند واحد تغلیظ کننده اکسیژن به عنوان منبع اولیه، یک یا چند واحد تغلیظ کننده اکسیژن به عنوان منبع ثانویه و سیلندر های پر فشار به عنوان منبع ذخیره در یک سیستم توزیع دو مرحله ای



راهنما:

- | | |
|---|---|
| A | منبع تامین اولیه |
| B | منبع تامین ثانویه |
| C | منبع تامین ذخیره |
| ۱ | واحد تغلیظ کننده اکسیژن |
| ۲ | رگولاتور فشار خط |
| ۳ | سیلندرهای پر فشار اکسیژن یا مخازن اکسیژن مایع |
| ۳ | دو مجموعه سیلندرهای پر فشار |
| ۴ | شیر قطع کننده هر منبع تامین |
| ۵ | رگولاتور فشار خط |
| ۶ | شیر قطع کننده سیستم تامین |
| ۷ | اتصال اختیاری |
| ۸ | به سمت سیستم لوله کشی توزیع گاز |

شکل الف-۷ سیستم تامین تغلیظ کننده اکسیژن با یک واحد تغلیظ کننده اکسیژن و سیلندرهای پر فشار اکسیژن یا مخزن (مخازن) اکسیژن مایع مکمل به عنوان منبع اولیه، یک واحد تغلیظ کننده اکسیژن به عنوان منبع ثانویه و سیلندر های پر فشار به عنوان منبع ذخیره در یک سیستم توزیع یک مرحله ای



راهنما:

- | | |
|---|---|
| A | منبع تامین اولیه |
| B | منبع تامین ثانویه |
| C | منبع تامین ذخیره |
| ۱ | واحد تغلیظ کننده اکسیژن |
| ۲ | رگولاتور فشار خط |
| ۳ | سیلندرهای پر فشار اکسیژن یا مخازن اکسیژن مایع |
| ۳ | دو مجموعه سیلندرهای پر فشار |
| ۴ | شیر قطع کننده هر منبع تامین |
| ۵ | شیر قطع کننده سیستم تامین |
| ۶ | اتصال اختیاری |
| ۷ | به سمت سیستم لوله کشی توزیع گاز |

شکل الف-۸ سیستم تامین تغلیظ کننده اکسیژن با یک واحد تغلیظ کننده اکسیژن و سیلندرهای پر فشار اکسیژن یا مخزن (مخازن) اکسیژن مایع مکمل به عنوان منبع اولیه، یک واحد تغلیظ کننده اکسیژن به عنوان منبع ثانویه و سیلندرهای پر فشار به عنوان منبع ذخیره در یک سیستم توزیع دو مرحله ای

پیوست ب

(اطلاعاتی)

راهنمایی کلی برای محل سیستم تامین

- ب-۱ سیستم تامین باید مطابق با دستورالعمل تولید کننده، در اتاقی که نسبت به حریق مقاوم بوده و تهویه هوای آن به خوبی انجام گیرد، نصب شود. بسته به شرایط محل، برخی از اجزای سیستم مانند سیلنדרها را می توان در هوای آزاد، به صورت محافظت شده از تاثیرات جوی و مکان دارای حصار قرار داد. مقررات ملی یا منطقه ای که برای محل سیستم تامین کاربرد داشته باشد ممکن است موجود باشد.
- ب-۲ محل نگهداری و ذخیره سیلندر های گاز و چندراهه سیلندر ها باید تمیز نگهداشته شده و دسترسی به آن فقط برای افراد مجاز امکان پذیر باشد. در هر زمان و بدون استفاده از کلید باید امکان باز کردن درب ها از طرف داخل وجود داشته باشد. همچنین درب ها باید به سمت بیرون باز شوند. قفل کردن درب محل سیستم تامین باید امکان پذیر باشد. حداقل یک درب خروج اضطراری که هیچگونه عامل مسدود کننده ای در مسیر آن نباشد باید وجود داشته باشد. همچنین این درب باید به هوای آزاد یا مکان ایمن دیگری منتهی شود.
- ب-۳ از اتاق یا مکان سیستم تامین نباید برای دیگر مقاصد استفاده شود.
- ب-۴ فقط افراد معرفی شده باید مجاز به رسیدگی و کار با تجهیزات سیستم تامین باشند.
- ب-۵ سیلندر ها باید مطابق با توصیه های تولید کننده نگهداری شوند. یک گروه از سیلندر های پر شده که برای یک سمت از چندراهه ها کافی باشد را می توان در همان محل یا اتاق نگهداری نمود. سیلندر های خالی منفک شده از تجهیزات سیستم را می توان تا زمانی که برداشته شوند نگهداری نمود. سیلندر های پر و خالی باید جدای از هم و در مکان های نشانه گذاری و اختصاص یافته به هر کدام نگهداری شوند.
- ب-۶ سرویس دهی و نگهداری گازها و مایعات قابل اشتعال در محل یا در مکان های مجاور محل سیستم تامین باید ممنوع اعلام شود.
- ب-۷ از سیستم حرارتی می توان برای گرم کردن محل سیستم تامین یا مکان نگهداری استفاده نمود مشروط بر اینکه دمای هیچ قسمتی از سیستم حرارتی در تماس با هوای اتاق، از ۲۲۵ درجه سلسیوس بیشتر نشود و همچنین نباید سیلندر ها با سیستم حرارتی تماس پیدا کنند.
- ب-۸ تمام اتصالات الکتریکی در اتاق سیستم تامین باید در مکان های ثابتی مستقر باشند یا نسبت به صدمات فیزیکی محافظت شوند.
- ب-۹ وسایل اطفا حریق باید در محل سیستم تامین وجود داشته باشد.
- ب-۱۰ اتاق و محوطه باید تمیز و روشنایی مناسب داشته باشد.
- ب-۱۱ محوطه ها استقرار سیستم تامین (داخلی و خارجی) باید با شرایط زیر مطابقت داشته باشد:

ب-۱۱-۱ زمانی که سیستم تامین در مجاورت منابع حرارتی نظیر کوره، مکان های سوزاندن زباله، دیگ جوش مستقر باشد، ساختار مکانی آن باید بگونه ای باشد که دمای سیلندرهای آن از ۴۰ درجه سلسیوس بیشتر نشود.

ب-۱۱-۲ سیستم تامین نباید در فاصله کمتر از ۳ متری هادی های الکتریکی باز یا ترانس های برق^۱ مستقر شود.

ب-۱۱-۳ سیستم تامین نباید در مجاورت تانکهای نگهداری مشتقات نفتی یا روغن نگهداری شود.

ب-۱۱-۴ مکان نصب باید با مقررات سازه ای محلی مطابقت داشته باشد.

ب-۱۱-۵ کف و دیواره های محل نصب باید از سنگ باشد. کف باید دارای راه آب و کف شوی باشد و قابلیت شستشو داشته باشد.

ب-۱۱-۶ در هر دو طرف درب های مکانی که سیستم تامین نصب شده، باید هشدار به صورت مثال زیر در معرض دید نصب شود:

هشدار-اکسیژن

کشیدن سیگار، ایجاد جرقه یا شعله، استفاده از روغن یا گریس ممنوع
هیچ گونه مواد قابل اشتعال نباید در فاصله ۵ متری از این مکان قرار گیرد.

ب-۱۱-۷ ارتفاع دیوارها و حصارهای محلی که سیستم در آن نصب شده نباید کمتر از ۱/۷۵ متر باشد.

ب-۱۲ محوطه باید به سهولت به وسایل نقلیه حمل سیلندر دسترسی داشته باشد و بر مبنای روش استفاده شده برای بارگیری و ارتفاع وسیله نقلیه دارای اتصال به زمین داشته باشد.

ب-۱۳ محوطه نصب باید به گونه ای باشد که بخشهای آن از ساختمان های مورد استفاده یا خیابان یا پیاده رو حداقل ۳ متر فاصله داشته باشد.

ب-۱۴ به منظور جابجائی سیلندرهای گاز باید از وسیله جابجائی مناسب مانند چرخ دستی ویژه حمل سیلندر استفاده شود.

^۱ - Transformers

پیوست پ

(اطلاعاتی)

راهنمایی برای روش اجرائی اقدامات اضطراری

پ-۱ کلیات

پ-۱-۱ وضعیت اضطراری می تواند ناشی از قطع ناگهانی یا کاهش تامین گاز در بخش های بالینی باشد. در صورت بروز چنین وضعیتی، وجود روش اجرائی تنظیم شده به منظور اطمینان از انجام اقدامات فوری به شرح زیر حیاتی می باشد:

- ارتباط و اطلاع رسانی مشکل حادث به افراد و مکان هایی که تاثیر پذیر از آن می باشند.

- حفظ گاز

- اقدامات اصلاحی

پ-۱-۲ مقررات ملی یا منطقه ای در خصوص اقدامات احتیاطی آتش سوزی می تواند وجود داشته باشد.

پ-۲ ارتباط

پ-۲-۱ روش اجرائی باید بگونه ای تنظیم شود که در صورت بروز وضعیت اضطراری، از اطلاع رسانی فوری به تمام افراد و بخش های متاثر و کارکنان بخش سرویس و حفاظت تامین گاز به منظور انجام اقدام اصلاحی اطمینان حاصل شود.

پ-۲-۲ از طریق اطلاع رسانی و ارتباط باید:

- ماهیت اضطرار مشخص شود،

- مدت زمانی که امکان دارد شرایط اضطراری ادامه داشته باشد، مشخص شود،

- جزئیات مربوط به نگهداری و ذخیره گاز در روش اجرائی که باید بکار گرفته شود، مشخص شود،

- اقدام اصلاحی که باید انجام شود، مشخص شود.

پ-۲-۳ در هر بخش به منظور هماهنگی و ارتباط و اطلاع رسانی باید کارکنان مجرب معرفی شوند.

پ-۳ حفاظت از تامین گاز

پ-۳-۱ در هنگام اعلام وضعیت اضطرار، مسئولین هماهنگ کننده هر بخش باید استفاده از گاز سیستم لوله کشی را به حداقل سطح مورد نیاز کاهش دهند.

پ-۳-۲ کارکنان مسئول بررسی باید سیلندر های ذخیره متصل به چند راهه و سیلندرهای نگهداری شده یا دیگر منابع در نظر گرفته شده برای مواقع اضطراری را به سیستم لوله کشی متصل کننده یا به محل استفاده برسانند.

پ-۳-۳ در صورت لزوم باید منابع اضافی دیگری برای گاز به عرضه کننده سیلندر یا دیگر مراکز درمانی سفارش داده شود تا نیازها در طی مدت اضطرار برآورده شود.

پ-۴ اقدام اصلاحی

پ-۴-۱ تحقیق در مورد عامل بروز نقص در سیستم تامین باید بلافاصله انجام گیرد و فعالیت مربوط به تعمیر و اصلاح انجام شود.

پ-۴-۲ تحقیقات ممکن است نشان دهد که نیاز به جدا سازی دیگر مکان ها در مرکز درمانی که مقدماتاً تحت تاثیر نیستند، به منظور انجام تعمیرات باشد. در چنین مواقعی و در این مکان ها باید قبل از قطع کردن منبع گاز روش های اجرائی ارتباط و اطلاع رسانی انجام شود.

پ-۴-۳ کار اصلاحی باید با روش موثر و کنترل شده انجام شود تا درستی سیستم محفوظ بماند.

پ-۵ آموزش

پ-۵-۱ کارکنان مسئول باید آموزش های مناسب در مورد استفاده از گاز های طبی و سیستم لوله کشی را دیده باشند و با نقشه های لوله کشی گاز طبی و مکان شیرهای قطع کننده آشنا باشند.

پ-۵-۲ به منظور تمرین روش اجرائی اضطراری حداقل دو مرتبه در سال باید اجرا شود. هر گونه مسئله یافته شده باید اصلاح شده و باز آموزی ضروری باید انجام شود.

پ-۵-۳ موقعیت های واقعی اضطراری باید ارزیابی شده و اقدام مناسب باید انجام شود تا روش اجرائی و آموزش ها بهبود داشته باشند.

پ-۶ سیلندرهای ذخیره اضافی

پ-۶-۱ توصیه می شود سیلندرهای گاز ذخیره که به منبع تامین متصل نیستند همراه با سیلندرهای ذخیره متصل به سیستم نگهداری شوند. ظرفیت چنین منابع اضافی باید محاسبه شود و مصرف معمول روزانه گاز در محاسبات، ترتیبات معمول تامین و روش های اجرائی اضطرار که در مواقع بروز نقص در سیستم تامین باید اجرا شوند، مد نظر گرفته شود.

پ-۶-۲ ممکن است بخش های مراقبت ویژه به منظور به حداقل رساندن تاخیری زمانی در هنگام بروز وضعیت اضطراری به سیلندرهای ذخیره خود نیاز داشته باشد، اگر سیلندرهای متصل به رگولاتورهای فشار متصل باشد بدین منظور استفاده شوند، خروجی رگولاتور فشار باید ویژه گاز باشد و به شیلنگ کم فشار متصل باشد.

پیوست ت
(اطلاعاتی)
روش اجرایی آزمون و راه اندازی

ت-۱ مقدمه

این روش اجرایی آزمون مثالی را در مورد چگونگی تأیید ویژگی های بند ۱۰ این استاندارد ارائه می کند تا بر مبنای آن سیستم راه اندازی شده و تصدیق شود. روش های اجرایی دیگر نیز که به درستی این ویژگی ها را آزمون ها ممکن است توصیه شود. فرم های نوعی برای تصدیق سیستم در پیوست ت داده شده است.

ت-۲ کلیات

این آزمون ها باید قبل از اینکه سیستم لوله کشی توزیع از هوای غنی از اکسیژن پر شود باید انجام شود. سیستم تامین تغلیظ کننده اکسیژن باید با بستن شیر قطع کننده سیستم تامین یا شیر(شیرهای) اصلی قطع کننده منبع تامین از سیستم لوله کشی توزیع جدا شود.

ت-۳ روش اجرایی

ت-۳-۱ کلیات

این آزمون باید یک به یک بر روی هر منبع تامین که دارای واحد تغلیظ کننده اکسیژن است و در نقطه ای که مسیر جریان به سمت مخزن ذخیره هوای غنی از اکسیژن است انجام شود.

ت-۳-۲ غلظت اکسیژن

برای تعیین غلظت اکسیژن باید از یک آنالایزر استفاده شود. غلظت اکسیژن باید با الزامات بند ۴-۵-۱ مطابقت داشته باشد.

ت-۳-۳ ذرات آلاینده

آزمون ذرات آلاینده باید با استفاده از تجهیزات آزمون مناسب انجام شود. میزان ذرات آلاینده باید با الزامات بند ۴-۵-۲ مطابقت داشته باشد.

ت-۳-۴ روغن

آزمون روغن باید با استفاده از تجهیزات آزمون مناسب انجام شود. میزان ذرات آلاینده باید با الزامات بند ۴-۵-۱ مطابقت داشته باشد.

ت-۳-۵ آب

آزمون غلظت بخار آب در هوای غنی از اکسیژن باید با استفاده از تجهیزات آزمون مناسب انجام شود. میزان ذرات آلاینده باید با الزامات بند ۴-۵-۱ مطابقت داشته باشد.

ت-۳-۶ دی اکسیدکربن و منواکسیدکربن

آزمون تعیین غلظت دی اکسیدکربن و منواکسیدکربن باید با استفاده از تجهیزات آزمون مناسب انجام شود. غلظت دی اکسیدکربن و منواکسیدکربن باید با الزامات بند ۴-۵-۱ مطابقت داشته باشد.

پیوست ث

(اطلاعاتی)

فرم های نوعی برای تصدیق سیستم تامین تغلیظ کننده اکسیژن

فرم ث-۱ ویژگی های هوای غنی از اکسیژن

فرم صفحه ... از

نام مرکز درمانی:

آزمون هوای غنی از اکسیژن تولید شده بوسیله سیستم تامین تغلیظ کننده اکسیژن این نتایج به منظور تصدیق انجام آزمون هوای غنی از اکسیژن تامین شده بوسیله سیستم تامین تغلیظ کننده اکسیژن بر طبق پیوست ت این استاندارد می باشد.

واحد تغلیظ کننده اکسیژن	آلودگی با روغن	غلظت آب	غلظت منواکسیدکربن	غلظت دی اکسیدکربن	غلظت اکسیژن
حداکثر ۰/۱ میلی گرم بر مترمکعب	حداکثر ۶۷ میلی لیتر بر متر مکعب	حداکثر ۵ میلی لیتر بر متر مکعب	حداکثر ۳۰۰ میلی لیتر بر متر مکعب	حداقل ۹۰ درصد کسر حجمی	
					دستگاه مورد استفاده برای آزمون
مشخصات تولید کننده و نصب کننده:					
امضاء:					
مشخصات فرد مجاز:					
امضاء					

فرم ث-۲ مستندات و آماده سازی برای تصدیق

صفحه ... از

فرم

نام مرکز درمانی:

مستندات و تصدیق

این فرم به منظور تصدیق مدارک و گواهینامه های آماده شده می باشد:

الف- گواهینامه های مربوط به مخازن تحت فشار

ب- گواهینامه های بازرسی الکتریکی

پ- دستورالعمل استفاده تهیه شده بوسیله تولید کننده

ت- برنامه نگهداری پیشگیرانه

ث- تضمین عرضه تجهیزات

ج- روش اجرائی اقدامات اضطراری

چ- نقشه های نصب

ح- شماتیک های الکتریکی مربوط به نصب کامل

خ- دستورنامه مرکز درمانی

مشخصات تولید کننده و نصب کننده:	امضا:
مشخصات فرد مجاز:	امضاء

فرم ث-۳ بررسی عملکرد سیستم تامین

صفحه ... از

فرم

نام مرکز درمانی:

آزمون کارکرد سیستم

این فرم برای تصدیق این است که عملکرد سیستم بررسی شده و کارکرد آن رضایت بخش بوده است:

عملکرد	تاریخ
شروع به کار (روشن شدن) به صورت خودکار	
خاموش شدن به صورت خودکار	
تغییر منبع تامین به صورت خودکار	

مشخصات تولید کننده و نصب کننده:	امضاء:
مشخصات فرد مجاز:	امضاء

پیوست ج (اطلاعاتی)

حداقل الزامات توصیه شده برای نگهداری پیشگیرانه

ج-۱ کلیات

سیستم تامین تغلیظ کننده اکسیژن طبی به برنامه‌ای منظم به منظور سرویس و نگهداری نیاز خواهد داشت تا از طریق آن از درست بودن عملکرد سیستم اطمینان حاصل شود. این پیوست الزاماتی را که باید به هنگام تنظیم برنامه نگهداری مورد استفاده قرار گیرد، فراهم می‌کند ولی در برگیرنده وظایف واقعی نگهداری یا زمان تکرار آن نمی‌باشد.

ج-۲ سازمان

ج-۲-۱ کارکنان

به منظور نظارت و انجام کار سرویس و نگهداری فقط باید کارکنان واجد شرایطی که با عملکرد دستگاه آشنا بوده و در مورد نحوه عملکرد و سرویس نگهداری تغلیظ کننده اکسیژن طبی دارای تجربه لازم باشند، برای نظارت و عملیات نگهداری منصوب شوند. سیستمی برای بازآموزی باید ایجاد شود تا کارکنان بازنگری‌های عملکردی را دریافت کرده و به صورت ادواری آموزش آنها به روز شود.

به هنگام توسعه برنامه نگهداری پیشگیرانه، مرکز درمانی باید ملاحظات را در مورد شرایط سیستم داشته باشد (برای مثال اگر سیستم مجزا شده باشد در این صورت نگهداری پیشگیرانه در فواصل زمانی کوتاه‌تر انجام گیرد، قطعات یدکی باید بلافاصله در دسترس باشد و تعداد کارکنان آموزش دیده در مرکز باید بیشتر شود).

ج-۲-۲ قطعات یدکی^۱

مالک یا دارنده سیستم تامین باید از قابل دسترس بودن قطعات یدکی توصیه شده بوسیله تولید کننده، اطمینان حاصل کند.

ج-۲-۳ برنامه نگهداری

داشتن رویه ای منظم برای سرویس و نگهداری سیستم تامین تغلیظ کننده اکسیژن ضرورت دارد. مرکز درمانی برای استفاده کارکنان مسئول نگهداری باید دارای روش‌های اجرایی مکتوب، چک لیست‌ها و راهنما

^۱ -Spare parts

ها باشد. این راهنما ها باید شامل اطلاعاتی در مورد کارهایی که باید انجام شود، چگونگی انجام و زمان توصیه شده برای تکرار آن باشد. برنامه نگهداری باید در برگیرنده حداقل توصیه های تولید کننده شامل دستورالعمل های سرویس و نگهداری باشد.

به موارد زیر باید به طور خاص توجه شود:

ج-۲-۳-۱ عملکرد واحد (واحد های) تغلیظ کننده اکسیژن و آلام آن

ج-۲-۳-۲ خلوص و ناخالصی های هوای غنی از اکسیژن تحویل شده (به بند ۴-۵ رجوع شود)

ج-۲-۳-۳ کالیبراسیون تجهیزات پایش کننده

ج-۲-۳-۴ وجود نشت

ج-۲-۳-۵ تعویض اجزا با قطعات یدکی

ج-۲-۳-۶ صافی ها

مقررات ملی یا منطقه ای که برای سازمان یا نگهداری کاربرد داشته باشد می تواند وجود داشته باشد.

برای گزارش سریع نقص یا مشکوک بودن عملکرد تجهیزات و تعمیر سریع آن باید روش اجرائی تدوین شده و اجرائی شود.

ج-۲-۴ تمرین ایمنی

روش اجرائی نگهداری باید شامل ارتباط های مناسب و عملیات کنترلی مستند باشد.

نگهداری پیشگیرانه باید در هر زمان و به شیوه ای انجام شود که موجبات به حداقل رساندن صدمه بر کارکرد سیستم تامین فراهم شود.

اگر عملیات نگهداری شامل قطع کردن بخش هایی از سیستم لوله کشی باشد در این صورت:

ج-۲-۴-۱ قطع کردن باید با هماهنگی کامل با کارکنانی که در محل های تحت تاثیر هستند باشد.

ج-۲-۴-۲ شیر ها و واحد های پایانه تاثیر پذیر به منظور آگاه سازی نسبت به استفاده، علامت گذاری شوند.

اگر عملیات نگهداری شامل قطع کردن (گسیختن) سیستم لوله کشی باشد در این صورت فعالیت های زیر نیز انجام شوند:

ج-۲-۴-۳ از ایمن بودن شرایط کاری اطمینان حاصل شود.

ج-۲-۴-۴ سیستم تامین از خط لوله جدا شود

ج-۲-۴-۵ گاز شوئی سیستم به منظور پاک سازی آلودگی، انجام شود.

ج-۲-۴-۶ قبل از استفاده، لوله کشی با هوای غنی از اکسیژن پر شود.

ج-۳ آزمون مجدد

به دنبال هر فعالیت نگهداری آزمون های مناسب داده شده در بند ۱۰ این استاندارد باید انجام شود.

ج-۴ مستندات

یک سیستم دائمی کنترل مستندات که شامل مستندات مشخص شده در بند ۱۰ این استاندارد باشد باید برقرار شود.

سیستم کنترل مستندات باید دربرگیرنده سوابق فعالیت های نگهداری، از جمله آزمون ها و مشاهدات باشد. در مواقع لزوم سیستم کنترل مستندات باید به روز شده و حداقل یک بار در سال بازنگری شود.

پیوست چ
(اطلاعاتی)
توصیه های برای نصب

- چ-۱ قبل از نصب سیستم تامین تغلیظ کننده اکسیژن، نصب کننده باید اطمینان حاصل کند که سیستم لوله کشی توزیع که سیستم تامین به آن متصل می شود با استاندارد ISO 7396-1 مطابقت داشته باشد.
- چ-۲ قبل متعهد شدن به نصب سیستم تامین تغلیظ کننده اکسیژن، تولید کننده باید شرایط محیطی و جغرافیائی محل مورد نظر برای نصب که بر عملکرد سیستم تاثیر گذار خواهد بود را ارزیابی کند.
- چ-۳ منبع هوای محیط برای سیستم تغلیظ کننده اکسیژن باید در مکانی مستقر شود که وجود آلاینده ها از طریق خروجی احتراق داخلی (اگزوز)، سیستم های جمع آوری گاز بیهوشی، سیستم های تهویه و تخلیه خلاء و دیگر آلودگی ها، در حداقل مقدار ممکن باشد.
- چ-۴ سیستم تغلیظ کننده اکسیژن باید در مکانی تمیز با روشنائی و تهویه مناسب که از لحاظ محیطی برای انجام عملیات کاری و نگهداری گسترده لازم را داشته باشد نصب شود. به پیوست ب رجوع شود.
- چ-۵ اقدامات احتیاطی ویژه ای باید به منظور اطمینان از حذف گازهای تهویه شده و تجمع یافته در محیط و انتشار ایمن آن در اتمسفر، بعمل آید.
- چ-۶ سیستم تغلیظ کننده اکسیژن، در واحد های تغلیظ کننده خاص، شامل کمپرسور (کمپرسورهای) هوای آن و پمپ (پمپهای) خلا، در صورت اتصال، باید بطور مستقل از دیگر منابع تامین کننده گازهای طبی بجز کمپرسور هوا و پمپ خلاء نصب شود.
- چ-۷ روشهایی باید فراهم شود از انتقال ارتعاشات از سیستم تامین به لوله کشی را کاهش دهد.
- چ-۸ روش هایی باید ایجاد شود تا سطح نوفه سیستم تامین با مقررات منطقه ای یا ملی موجود مطابقت داشته باشد.
- چ-۹ در صورت نیاز باید امکانات فاضلاب برای قسمت از سیستم مانند گیرنده ها^۱ فراهم شده باشد.
- چ-۱۰ هشدار دهنده های عملیاتی و اظطراری با راهنمای مناسب برای بکارگیری و اقدامات لازم و حداقل در یک مکان که بطور دائم نیروی انسانی در آن باشد، باید نصب شود.
- چ-۱۱ به دلیل بالا بودن مصرف برق واحد تغلیظ کننده اکسیژن، ممکن است نیاز به بهبود منبع برق باشد.

¹ - Receivers

پیوست ح
(اطلاعاتی)
ریسک و مدیریت ریسک

زیربندهای مرتبط	سطح کنترل ریسک			اندازه گیری اندازه گیری (های) کنترل ریسک	خطر
	تجویزی ^۱ ج	غیرمستقیم ب	مستقیم الف		
۱-۳-۴ و ۲-۳-۴ ۴-۵-۱-۵-۴-ث			×	الزامات سطح روغن و سازگاری با اکسیژن برآورده شود	قابلیت اشتعال
۲-۳-۴			×	الزامات بند ۴-۱ استاندارد ملی ایران ۸۷۶۲ برآورده شود.	آلوده شدن تجهیزات
۵-۱-۶ و ۲-۶-ب و ۴-۶			×	شیر اطمینان فشار	بالا رفتن فشار
۶-۱۲	×			آزمون لوله کشی بر طبق ISO 7396-1	اتصالات فرعی
۲-۵ و ۱-۵ و ۱-۵-۴ و ۳-۶ و ۴-۵ و ۳-۵ و ۷		×	×	آنالایزر اکسیژن و قطع کننده خودکار پالس آلارم تغلیظ کننده اکسیژن و تبدیل خودکار به منبع دیگر	کم بودن غلظت اکسیژن
۱-۵ و ۲-۵ و ۳-۵ و ۴-۵			×	سه منبع تامین برای اجازه دادن به تامین پیوسته در حین کارکرد معمول و نگهداری از طریق تعویض خودکار	استهلاک سیستم تامین
۳-۱-۳-۴			×	حداقل شدن صاف شدن مواد، اجتناب از محصولات سمی احتراق	سمیت
۱-۵-۴ و ۱-۳-۷-الف		×	×	حداکثر بخار آب مشخص شده و آلارم مورد نیاز	ورود آب به داخل لوله کشی
۴-۱۲ و ۲-۱۱	×			اطلاعات مناسب در راهنمای استفاده	نادرست بودن کالیبراسیون وسایل

الف- اندازه گیری مستقیم ایمنی شامل خرابی امن طراحی (برای مثال تعویض خودکار)، انتخاب درست مواد، محدودسازی ناخالصی ها، محدودسازی آلاینده ها، شیرهای اطمینان فشار و صافیها

ب- اندازه گیری غیر مستقیم شامل پایش و آلارم

ج- اندازه گیری تجویزی ایمنی شامل راهنمای استفاده، نشانه گذاری و علامت گذاری وسایل، آموزش و نگهداری های ادواری

^۱ - Prescriptive

پیوست خ

(اطلاعاتی)

توصیه هایی برای اندازه و ظرفیت

- خ-۱ ظرفیت سنجی و اندازه سیستم تامین تغلیظ کننده اکسیژن باید بر مبنای تقاضای پیش بینی شده اکسیژن و با ملاحظات مدیریت ریسک، به وسیله مرکز درمانی انجام شود
- خ-۲ الزامات مربوط به نرخ جریان اکسیژن مورد نیاز مرکز درمانی را می توان به صورت زیر برآورده نمود:
- ظرفیت سنجی و انتخاب اندازه مناسب برای تغلیظ کننده (تغلیظ کننده های) اکسیژن و مخازن نگهداری هوای غنی از اکسیژن، و یا
 - بکارگرفتن اکسیژن از سیلندر در کمیت های مناسب.
- خ-۳ هر واحد تغلیظ کننده اکسیژن حداکثر نرخ جریان ثابتی دارد که میتواند به طور پیوسته به هنگام تولید هوای غنی از اکسیژن ماندگار باشد و الزامات بند ۴-۵-۱ را برآورده کند. نیاز مرکز درمانی به اکسیژن متغیر خواهد بود و میتواند بیشتر از حداکثر نرخ جریان باشد که در این مواقع منبع اضافی همراه با منبع اولیه فعال خواهد گردید تا نرخ جریان طراحی شده برای سیستم حفظ شود.
- خ-۴ ظرفیت و حداکثر نرخ جریان سیستم تامین باید بر مبنای تخمین میزان مصرف و زمانبندی تحویل باشد. تعیین ظرفیت و نرخ جریان منابع تامین اولیه، ثانویه و ذخیره باید توسط مدیریت مرکز درمانی و با مشورت تولید کننده و تامین کننده گاز باشد و در آن میزان مصرف روزانه گاز و روش های اجرائی اضطراری که باید در هنگام بروز نقص در سیستم اجرا شوند نیز در نظر گرفته شود.
- خ-۵ تعداد سیلندرهایی که در انبار باید نگهداری شود نیز باید تعیین شود.
- خ-۶ مکان و امکانات مناسب برای نگهداری سیلندرها نیز باید فراهم شود (به پیوست ب رجوع کنید)
- خ-۷ در صورتی که منبع تامین ثانویه فقط سیلندر باشد، میزان سیلندر آن (حجم ذخیره) باید حداقل برای ۴۸ ساعت متوسط میزان مصرف روزانه کافی باشد. در موقعیت های جغرافیایی خاص و بر مبنای میزان دسترسی به سیلندر این حجم می تواند بیشتر نیز باشد.
- خ-۸ مرکز درمانی باید افزایش احتمالی تقاضا را به دلیل تغییرات قابل پیش بینی در تعداد و نوع رویه های پزشکی در نظر بگیرد.
- خ-۹ حجم اکسیژن مورد نیاز منبع ذخیره برای نگهداری (انبارش) باید توسط تامین کننده و مرکز درمانی محاسبه شود تا ظرفیت مناسب را تا هنگام جایگزینی سیلندرها، بتوان تحویل داد.
- خ-۱۰ مراکز درمانی جدید برای تعیین ظرفیت و اندازه سیستم تامین تغلیظ کننده اکسیژن باید از تجربیات مراکز درمانی مشابه که دارای سیستم تامین نصب شده هستند استفاده کند.

خ-۱۱ بررسی های ادواری خط لوله باید به منظور اطمینان از کافی و ثابت ماندن خروجی سیستم تامین انجام شود.

خ-۱۲ اگر منبع برق اضطراری وجود نداشته باشد، تعداد سیلنדרها باید افزایش یابد تا در مدت زمانی که منبع برق دچار نقص شده است، تامین اکسیژن حفظ شود.

پیوست د
(اطلاعاتی)
اصول و زیر بنای الزامات

د-۱ این پیوست به اصول و زیر بنای تدوین مقررات مهم این استاندارد اشاره دارد و برای افرادی در نظر گرفته شده است که با موضوع این استاندارد آشنا هستند ولی در پیشبرد و تهیه آن سهمی نداشته اند. فهم و درک دلایل تدوین الزامات این استاندارد برای کاربرد صحیح آن ضروری بنظر می رسد. بعلاوه عقیده بر این است که با پیشرفت و تغییر فن آوری و تجارب بالینی، اصول و زیر بنای مقررات حاضر بنا به ضرورت این پیشرفت ها می تواند به سهولت بازنگری شود.

د-۱-۱ توضیح بند ۳-۱۷

کمیتة فرعی تدوین این استاندارد تعاریف و نمادهای مختلفی را برای محصول تولید شده بوسیله سیستم تامین تغلیظ کننده اکسیژن در نظر گرفت. توافق کاملی در مورد تعاریف وجود نداشت. لذا بر طبق استاندارد ISO 7396-1 تصمیم بر این شد که از هوای غنی از اکسیژن استفاده شود.

پیوست ذ
(اطلاعاتی)
کتابشناسی

- [١] ISO 8359, Oxygen concentrators for medical use — Safety requirements
- [٢] ISO 32, Gas cylinders for medical use — Marking for identification of content
- [٣] CGA P-8.1-1995, Safe installation and operation of PSA and membrane oxygen and nitrogen generators
- [٤] ISO 4135, Anaesthetic and respiratory equipment — Vocabulary
- [٥] ASTM F 1464, Standard Specification for Oxygen Concentrators for Domiciliary Use
- [٦] CAN/CSA-Z305.6, Medical Oxygen Concentrator Central Supply System for Use With Nonflammable Medical Gas Piping Systems
- [٧] EASY, W.R., DOUGLAS, G.A. and MERRIFIELD, A.J. A combined oxygen concentrator and compressed air unit. Assessment of a prototype and discussion of its potential applications. *Anaesthesia*, 1988, 43, pp. 37-41
- [٨] FRIESEN, R.M. Oxygen concentrators and the practice of anaesthesia. *Can J Anaesth* 1992, 39, pp. R80-R84
- [٩] HOWELL, R.S.C. Oxygen concentrators. *Brit J Hosp Med*, 1985, 34, pp. 221-223
- [١٠] SWAN, B.B. Oxygen concentrators. *Can J Anaesth*, 1987, 34, pp. 538-539
- [١١] FRIESEN, R.M., RABER, M.B. and REIMER, D.H. Oxygen concentrators: a primary oxygen supply source. *Can J Anaesth*, 1999, 46, pp. 1185-1190
- [١٢] ISO 4126-1, Safety devices for protection against excessive pressure — Part 1: Safety valves
- [١٣] ISO/TR 16142, Medical devices — Guidance on the selection of standards in support of recognized essential principles of safety and performance of medical devices
- [١٤] Directive 2001/83/EC, Manufacture and importation of medicinal products for human use
- [١٥] Directive 91/356/EEC, Principles and guidelines of good manufacturing practice for medicinal products for human use

- [16] PARKER, C.J. and SNOWDEN, S.L. Predicted and measured oxygen concentrations in the circle system using low fresh gas flows with oxygen supplied by an oxygen concentrator. Br J Anaesth, 1988, 61, pp. 397-402
- [17] ISO 407, Small medical gas cylinders — Pin-index yoke-type valve connections
- [18] ISO 3746, Acoustics - Determination of sound power levels of noise sources using sound pressure - Survey method using an enveloping measurement surface over a reflecting plane
- [19] ISO 5359, Low-pressure hose assemblies for use with medical gases

ICS: 11.040.10

صفحة : ٣٩
