



جمهوری اسلامی ایران  
Islamic Republic of Iran

مؤسسه استاندارد و تحقیقات صنعتی ایران

Institute of Standards and Industrial Research of Iran



استاندارد ملی ایران

۶۷۴۸-۱

تجدید نظر اول

**ISIRI**

6748-1

1st. revision

واحدهای پایانه سیستم های لوله کشی گاز  
طبی –  
قسمت اول: واحدهای پایانه مورد استفاده  
برای گازهای طبی فشرده و خلاء

**Terminal units for medical gas pipeline  
systems –  
Part 1: Terminal units for use with  
compressed medical gases and vacuum**

ICS:11.040.10

## به نام خدا

### آشنایی با مؤسسه استاندارد و تحقیقات صنعتی ایران

مؤسسه استاندارد و تحقیقات صنعتی ایران به موجب بند یک ماده ۳ قانون اصلاح قوانین و مقررات مؤسسه استاندارد و تحقیقات صنعتی ایران، مصوب بهمن ماه ۱۳۷۱ تنها مرجع رسمی کشور است که وظیفه تعیین، تدوین و نشر استانداردهای ملی (رسمی) ایران را به عهده دارد.

تدوین استاندارد در حوزه های مختلف در کمیسیون های فنی مرکب از کارشناسان مؤسسه\* صاحب نظران مراکز و مؤسسات علمی، پژوهشی، تولیدی و اقتصادی آگاه و مرتبط انجام می شود و کوششی همگام با مصالح ملی و با توجه به شرایط تولیدی، فناوری و تجاری است که از مشارکت آگاهانه و منصفانه صاحبان حق و نفع، شامل تولیدکنندگان، مصرف کنندگان، صادرکنندگان و وارد کنندگان، مراکز علمی و تخصصی، نهادها، سازمان های دولتی و غیر دولتی حاصل می شود. پیش نویس استانداردهای ملی ایران برای نظرخواهی به مراجع ذی نفع و اعضای کمیسیون های فنی مربوط ارسال می شود و پس از دریافت نظرها و پیشنهادهای در کمیته ملی مرتبط با آن رشته طرح و در صورت تصویب به عنوان استاندارد ملی (رسمی) ایران چاپ و منتشر می شود.

پیش نویس استانداردهایی که مؤسسات و سازمان های علاقه مند و ذیصلاح نیز با رعایت ضوابط تعیین شده تهیه می کنند در کمیته ملی طرح و بررسی و در صورت تصویب، به عنوان استاندارد ملی ایران چاپ و منتشر می شود. بدین ترتیب، استانداردهایی ملی تلقی می شود که بر اساس مفاد نوشته شده در استاندارد ملی ایران شماره ۵ تدوین و در کمیته ملی استاندارد مربوط که مؤسسه استاندارد تشکیل می دهد به تصویب رسیده باشد.

مؤسسه استاندارد و تحقیقات صنعتی ایران از اعضای اصلی سازمان بین المللی استاندارد (ISO)<sup>۱</sup> کمیسیون بین المللی الکتروتکنیک (IEC)<sup>۲</sup> و سازمان بین المللی اندازه شناسی قانونی (OIML)<sup>۳</sup> است و به عنوان تنها رابط<sup>۴</sup> کمیسیون کدکس غذایی (CAC)<sup>۵</sup> در کشور فعالیت می کند. در تدوین استانداردهای ملی ایران ضمن توجه به شرایط کلی و نیازمندی های خاص کشور، از آخرین پیشرفتهای علمی، فنی و صنعتی جهان و استانداردهای بینالمللی بهره گیری می شود.

مؤسسه استاندارد و تحقیقات صنعتی ایران می تواند با رعایت موازین پیش بینی شده در قانون، برای حمایت از مصرف کنندگان، حفظ سلامت و ایمنی فردی و عمومی، حصول اطمینان از کیفیت محصولات و ملاحظات زیست محیطی و اقتصادی، اجرای بعضی از استانداردهای ملی ایران را برای محصولات تولیدی داخل کشور و / یا اقلام وارداتی، با تصویب شورای عالی استاندارد، اجباری نماید. مؤسسه می تواند به منظور حفظ بازارهای بین المللی برای محصولات کشور، اجرای استاندارد کالاهای صادراتی و درجه بندی آن را اجباری نماید. همچنین برای اطمینان بخشیدن به استفاده کنندگان از خدمات سا زمانها و مؤسسات فعال در زمینه مشاوره، آموزش، بازرسی، ممیزی و صدور گواهی سیستم های مدیریت کیفیت و مدیریت زیست محیطی، آزمایشگاه ها و مراکز کالیبراسیون (واسنجی) وسایل سنجش، مؤسسه استاندارد این گونه سازمان ها و مؤسسات را بر اساس ضوابط نظام تأیید صلاحیت ایران ارزیابی می کند و در صورت احراز شرایط لازم، گواهینامه تأیید صلاحیت به آن ها اعطا و بر عملکرد آنها نظارت می کند. ترویج دستگاه بین المللی یکاها، کالیبراسیون (واسنجی) وسایل سنجش، تعیین عیار فلزات گرانبها و انجام تحقیقات کاربردی برای ارتقای سطح استانداردهای ملی ایران از دیگر وظایف این مؤسسه است.

\* مؤسسه استاندارد و تحقیقات صنعتی ایران

1- International organization for Standardization

2 - International Electro technical Commission

3- International Organization for Legal Metrology (Organization International de Metrology Legal)

4 - Contact point

5 - Codex Alimentarius Commission

کمیسیون فنی تدوین استاندارد « واحدهای پایانه سیستم های لوله کشی گاز طبی – قسمت اول:  
واحدهای پایانه برای گاز های طبی فشرده و خلاء »

رئیس:

احمدی، رویا  
(دکترای شیمی)

سمت و/ یا نمایندگی

عضو هیات علمی  
دانشگاه آزاد اسلامی واحد شهر ری

دبیر:

معینیان، سید شهاب  
(فوق لیسانس شیمی)

کارشناس گروه پژوهشی مهندسی پزشکی  
موسسه استاندارد و تحقیقات صنعتی ایران

اعضاء: (اسامی به ترتیب حروف الفبا)

بادامچی، مهram  
(فوق لیسانس مهندسی پزشکی)

کارشناس مدیریت تدوین  
موسسه استاندارد و تحقیقات صنعتی ایران

باقریان، زیبا

(پزشک متخصص بیهوشی)

مشاور

طهماسبی، محمد

(لیسانس مهندسی پزشکی)

کارشناس ارشد تجهیزات پزشکی

دانشگاه تهران

فرجی، رحیم

(لیسانس شیمی)

کارشناس گروه پژوهشی مهندسی پزشکی  
موسسه استاندارد و تحقیقات صنعتی ایران

سادات، سید مرتضی

(لیسانس مهندسی صنایع)

شرکت تجهیزات پزشکی رثوف

طلوع، علیرضا

(دکترای مهندسی پزشکی)

شرکت مشاورین طراحی و تجهیز کارآمد

## فهرست مندرجات

صفحه	عنوان	
ج	آشنایی با مؤسسه استاندارد .....	
د	کمیسیون فنی تدوین استاندارد .....	
ز	پیش گفتار .....	
ح	مقدمه .....	
۱	هدف و دامنه کاربرد .....	۱
۲	مراجع الزامی .....	۲
۳	اصطلاحات و تعاریف .....	۳
۷	الزامات کلی .....	۴
۷	ایمنی .....	۱-۴
۷	ساختار جایگزین .....	*۲-۴
۷	مواد .....	۳-۴
۸	الزامات طراحی .....	۴-۴
۱۲	الزامات ساختاری .....	۵-۴
۱۲	روش‌های آزمون .....	۵
۱۲	کلیات .....	۱-۵
۱۳	آزمون دوام .....	۲-۵
۱۴	آزمون افت فشار .....	۳-۵
۱۴	آزمون نیرو و گشتاور اتصال .....	۴-۵
۱۷	آزمون نیرو و گشتاور جداسازی .....	۵-۵
۱۷	آزمون مقاومت مکانیکی .....	۶-۵
۱۷	آزمون نشت .....	۷-۵
۱۸	آزمون ویژه گاز بودن .....	۸-۵
۱۸	آزمون اتصال دهنده کارآمد پروب .....	۹-۵
۱۸	آزمون دوام علامت گذاری و کدهای رنگی .....	۱۰-۵
۱۸	علامت گذاری، کدگذاری رنگی و بسته‌بندی .....	۶
۱۸	علامت گذاری .....	۱-۶
۱۹	کد گذاری رنگی .....	۲-۶
۱۹	بسته‌بندی .....	۳-۶

۲۰	اطلاعاتی که باید بوسیله تولیدکننده ارائه شود. ....	۷
۲۱	پیوست الف (اطلاعاتی) اصول و مبنای الزامات.....	
۲۳	پیوست ب (اطلاعاتی) جنبه های محیطی.....	
۲۵	پیوست پ (اطلاعاتی) شرایط ملی یا منطقه ای ویژه برای نصب های الکتریکی.....	
۲۶	پیوست ت (اطلاعاتی) کتابنامه.....	

## پیش گفتار

استاندارد «واحدهای پایانه سیستم های لوله کشی گاز طبی - قسمت اول: واحدهای پایانه برای گازهای طبی فشرده و خلاء» نخستین بار در سال ۱۳۸۱ تدوین شد. این استاندارد بر اساس پیشنهادهای رسیده و بررسی توسط سازمان استاندارد و تحقیقات صنعتی ایران و تأیید کمیسیون های مربوط برای اولین بار مورد تجدیدنظر قرار گرفت و در دویست و نوزدهمین اجلاس کمیته ملی استاندارد مهندسی پزشکی مورخ ۱۳۸۷/۱۲/۲۰ تصویب شد. اینک این استاندارد به استناد بند یک ماده ۳ قانون اصلاح قوانین و مقررات سازمان استاندارد و تحقیقات صنعتی ایران، مصوب بهمن ماه، ۱۳۷۱ به عنوان استاندارد ملی ایران منتشر میشود.

برای حفظ همگامی و هماهنگی با تحولات و پیشرفت های ملی و جهانی در زمینه صنایع، علوم و خدمات، استانداردهای ملی ایران در مواقع لزوم تجدید نظر خواهد شد و هر پیشنهادی که برای اصلاح و تکمیل این استانداردها ارائه شود، هنگام تجدید نظر در کمیسیون فنی مربوط مورد توجه قرار خواهد گرفت. بنابراین، باید همواره از آخرین تجدیدنظر استانداردهای ملی استفاده کرد.

این استاندارد جایگزین استاندارد ملی ایران شماره ۱-۶۷۴۸-۱ سال ۱۳۸۱ است.

منبع و مآخذی که برای تهیه این استاندارد مورد استفاده قرار گرفته به شرح زیر است:

ISO 9170 -1:2008, Terminal units for medical gas pipeline systems -part 1: Terminal units for use with compressed medical gases and vacuum.

## مقدمه

واحدهای پایانه نقاطی از سیستم لوله‌کشی گاز طبی هستند که کاربر از آن نقاط، عمل اتصال و جداسازی از تأمین‌کننده گازهای طبی مشخص و مورد نیاز ماشین‌های بیهوشی، ونتیلاتورهای ششی یا سایر تجهیزات پزشکی را انجام می‌دهد. اتصال اشتباه می‌تواند موجب به خطر افتادن جان بیمار یا کاربر شود، لذا لازم است طراحی، تولید، نصب، تعمیر و نگهداری واحدهای پایانه و اجزای آنها به گونه‌ای باشد که الزامات اساسی این استاندارد را رعایت نماید.

در این استاندارد به موارد زیر به طور ویژه توجه شده است:

- مناسب بودن مواد

- ویژه گاز بودن

- تمیزی

- آزمون

- شناسایی

- اطلاعات همراه

در این استاندارد الزامات مربوط به اطلاعاتی که لازم است برای نصب، آزمون‌های پس از نصب و قبل از استفاده از واحد پایانه تهیه شوند، مشخص شده است. آزمون قبل از استفاده از واحد پایانه، برای ایمنی بیمار بسیار مهم و ضروری است. تا هنگامی که آزمون‌های کامل طبق استاندارد ISO7396-1 بر روی سیستم لوله‌کشی گاز طبی انجام نشده باشد، ضروری است که واحد پایانه مورد استفاده قرار نگیرد.

در پیوست الف، توضیحی برای اصول و مبنای برخی از الزامات این استاندارد آمده است. برای بندها و زیر بندهایی که پس از شماره بند یا زیر بند دارای علامت \* می‌باشند، توضیحاتی با همان شماره در مورد دلایلی که منجر به آوردن آن الزام شده، در پیوست الف ارائه شده است. دانستن دلایل الزامات موجب تسهیل در استفاده مناسب از این استاندارد نخواهد شد، بلکه موجب تسهیل در بازنگری‌های بعدی خواهد شد.

## واحدهای پایانه سیستم های لوله کشی گاز طبی - قسمت اول: واحدهای پایانه برای گاز های طبی فشرده و خلاء

### ۱ هدف و دامنه کاربرد

۱-۱ هدف از تدوین این استاندارد تعیین الزامات واحدهای پایانه برای تأمین و تخلیه نیتروژن یا هوای راهانداز وسایل جراحی می باشد.

۲-۱ هدف از تدوین این استاندارد تعیین الزامات پروب هایی است که به نقطه اتصال ویژه گاز واحد پایانه وصل می شوند.

۳-۱ این استاندارد برای موارد زیر کاربرد دارد:

الف- واحدهای پایانه مورد نظر برای استفاده در سیستم های لوله کشی گاز طبی مطابق با استاندارد ISO7396-1 و برای استفاده با گازهای طبی زیر:

- اکسیژن،

- نیتروس اکساید،

- هوای طبی،

- دی اکسید کربن،

- مخلوط (۵۰٪/۵۰٪ (حجمی)) اکسیژن و نیتروس اکساید.

ب- واحدهای پایانه مورد نظر برای استفاده در سیستم های لوله کشی گاز طبی مطابق با استاندارد ISO7396-1 ، برای استفاده با گازها و خدمات زیر:

- هوای غنی از اکسیژن،

- هوای راهانداز وسایل جراحی،

- نیتروژن راهانداز وسایل جراحی،

- خلاء.

یادآوری ۱- برای هوای راهانداز وسایل جراحی، از نام ها یا نمادهای متفاوتی مانند هوای ابزار، هوای جراحی، موتور هوا، هوای ۷۰۰ و هوای ۸۰۰، استفاده شده است.

یادآوری ۲- از الزامات این استاندارد می توان به عنوان راهنمایی برای واحدهای پایانه سایر گازها، استفاده کرد. چنانچه این گازها مصارف عمومی داشته باشند، می توانند مشمول الزامات این استاندارد باشند.

به طور ویژه، هدف از تدوین این استاندارد حصول اطمینان از ویژه گاز بودن مجموعه واحدهای پایانه و جلوگیری از جایگزین شدن آن در سرویس های مختلف گازهای طبی می باشد.

۴-۱ در این استاندارد ابعاد پروب ها و ابعاد نقاط اتصال دهنده ویژه گاز واحدهای پایانه، تعیین نشده است.



یادآوری - در استانداردهای ملی یا منطقه ای معینی ابعاد پروب ها یا نقاط اتصال دهنده ویژه گاز واحدهای پایانه مشخص شده است.

۱-۵ در این استاندارد ابعاد اتصال دهنده های نوع NIST<sup>1</sup> که در استاندارد ISO 5359 تعریف شده اند، تعیین نشده است.

۱-۶ در این استاندارد ابعاد اتصال دهنده های نوع DISS<sup>2</sup> که در CGA<sup>3</sup>(V-5)<sup>[12]</sup> تعریف شده اند، تعیین نشده است.

۱-۷ در این استاندارد الزامات واحدهای پایانه سیستم های جمع آوری و تخلیه گازهای بیهوشی تعیین نشده است. این الزامات در استاندارد ISO9170-2 تعیین شده است.

## ۲ \* مراجع الزامی

مدارک الزامی زیر حاوی مقرراتی است که در متن این استاندارد به آنها ارجاع داده شده است. بدین ترتیب آن مقررات، جزئی از این استاندارد محسوب می شود. در مورد مراجع دارای تاریخ چاپ و/یا تجدید نظر، اصلاحیه و تجدید نظرهای بعدی این مدارک مورد نظر نیست. معهدا بهتر است، کاربران ذینفع این استاندارد، امکان کاربرد آخرین اصلاحیه ها و تجدید نظرهای مدارک الزامی زیر را مورد بررسی قرار دهند. در مورد مراجع بدون تاریخ چاپ و/یا تجدید نظر، آخرین چاپ و/یا تجدید نظر آن مدارک الزامی ارجاع داده شده مورد نظر است.

استفاده از مراجع زیر برای کاربرد این استاندارد الزامی است:

۱-۲ استاندارد ملی ایران ۳۰۴ سال ۱۳۷۲: سیلندرهای گاز طبی برای مصارف پزشکی - نشانه گذاری برای تشخیص محتوای سیلندر

۲-۲ استاندارد ملی ایران ۸۷۶۲ سال ۱۳۸۵: وسایل هوشبری و تنفسی - ویژگیها و روشهای آزمون سازگاری با اکسیژن.

۳-۲ استاندارد ملی ایران ۷۹۴: مواد فلزی - آزمون سختی برینل - روشهای آزمون

2-4 ISO 5359, Low-pressure hose assemblies for use with medical gases.

2-5 ISO 7396-1, Medical gas pipeline systems - Part 1: Pipelines for compressed medical gases and vacuum.

2-6 ISO 14971-1, Medical devices - Risk management - Part 1: Application of risk analysis.

2-7 ISO 11114-3:1997, Transportable gas cylinders - Compatibility of cylinder and valve materials with gas contents -Part 3: Autogenous ignition test in oxygen atmosphere.

---

1 -Non-interchangeable Screw – Threaded

2- Diameter – index safety system connector

3- Compressed Gas Association.

### ۳ اصطلاحات و تعاریف

در این استاندارد اصطلاحات و/یا واژه ها با تعاریف زیر بکار می رود:  
یادآوری - شکل یک واحد پایانه و پروب نوعی، به همراه واژه نامه در شکل ۱ نشان داده شده است.

#### ۱-۳

**اتصال دهنده دارای سیستم ایمنی با شاخص قطری - اتصال دهنده DISS**  
گستره ای از اجزای نرینه و مادگی که به منظور حفظ ویژه گازبودن اتصال دهنده برای هر گاز خاص، مجموعه ای از قطره های مختلف را برای جفت کردن اجزاء هر نوع گاز ویژه، اختصاص می دهد.

#### ۲-۳

#### ویژه گاز

داشتن مشخصه هایی که مانع از اتصال، در سرویس دهی گازهای متفاوت، می شود.

#### ۳-۳

#### نقطه اتصال دهنده ویژه گاز

جزئی از سوکت که پذیرای پروب ویژه گاز است.

#### ۴-۳

#### اتصال دهنده های ویژه گاز

اتصال دهنده دارای مشخصه های ابعادی که مانع از اتصال، در سرویس دهی گازهای متفاوت، می شود.  
یادآوری - مثالی از اتصال دهنده های ویژه گاز، اتصال دهنده های رزوه پیچ، DISS (سیستم ایمنی با شاخص قطری) یا NIST (رزوه پیچ غیرقابل جایگزینی) می باشند.

#### ۵-۳

#### مجموعه شیلنگ فشار پایین

مجموعه ای که برای هدایت گاز طبی در فشارهایی کمتر از ۱۴۰۰ kPa طراحی شده و شامل شیلنگ انعطاف پذیر که اتصال دهنده ورودی و خروجی ویژه گاز به طور دائم به آن ملحق شده است، می باشد.

#### ۶-۳

#### گاز طبی

هر گاز یا مخلوطی از گازها که به منظور درمان، تشخیص یا عامل پیشگیری کننده، به بیمار تجویز می شود یا در وسایل جراحی مورد استفاده قرار می گیرد.

#### ۷-۳

#### سیستم لوله کشی گاز طبی

سیستم کاملی است که شامل سیستم تأمین کننده، یک سیستم پایش کننده و هشداردهنده و یک سیستم لوله کشی توزیع به همراه واحدهای پایانه در نقاطی که امکان استفاده از گازهای طبی و خلاء وجود دارد، می باشد.

۸-۳

### سیستم تأمین گاز طبی

عبارت است از :

الف- یک سیستم لوله کشی گاز طبی یا

ب- یا هرگونه تأسیسات که فاقد سیستم لوله کشی دائمی بوده ولی دارای منبع تأمین گاز طبی همراه با رگولاتورهای فشار می باشد.

۹-۳

### فشار توزیع اسمی

فشاری است که تحت آن، سیستم لوله کشی گاز طبی گاز را به واحدهای پایانه تحویل می دهد. یادآوری- بجز در مواردی که مشخص شده باشد، در این استاندارد فشار بر حسب فشار گیج شرح داده می شود (مقادیر فشار فشارهای نسبی هستند و تحت فشار اتمسفر مقدار فشار تعیین شده برای گیج، صفر است).

۱۰-۳

### اتصال دهنده رزوه پیچ غیر قابل جایگزینی - اتصال دهنده NIST

گستره ای از اجزای نرینه و مادگی که به منظور حفظ ویژه گاز بودن اتصال دهنده برای هر گاز خاص، مجموعه ای از قطره های مختلف و رزوه پیچ های راستگرد یا چپگرد را برای جفت کردن اجزاء هر نوع گاز ویژه، اختصاص می دهد.

۱۱-۳

### پروب

جزء نرینه ویژه گاز که برای پذیرش بوسیله سوکت و محصور شدن توسط آن، طراحی شده است.

۱۲-۳

### اتصال دهنده سریع

یک جفت از اجزای ویژه گاز بدون رزوه، که به راحتی و با سرعت توسط حرکت منفرد یک یا دو دست و بدون استفاده از ابزار می توانند به یکدیگر متصل شوند.

۱۳-۳

### شرایط تک اشکال

شرایطی است که در آن یک وسیله منفرد محافظ در برابر خطر ایمنی در تجهیزات، دچار اشکال می شود یا یک حالت غیرعادی خارجی وجود داشته باشد.

۱۴-۳

### سوکت

قسمت مادگی یک واحد پایانه که توسط یک اتصال دهنده ویژه گاز به پایه اصلی ملحق شده یا، با پایه اصلی یکپارچه است و شامل نقطه اتصال دهنده ویژه گاز است.

۱۵-۳

#### واحد پایانه

مجموعه خروجی (یا ورودی خلاء) در یک سیستم تامین گاز طبی است که از طریق آن کاربر عمل اتصال و جداسازی را انجام می دهد.

۱۶-۳

#### پایه اصلی واحد پایانه

آن قسمت از واحد پایانه که به سیستم توزیع لوله کشی ملحق شده است.

۱۷-۳

#### شیر بررسی<sup>۱</sup> واحد پایانه

شیری که تا قبل از ورود پروب مناسب، بسته باقی مانده و پس از آن باز می شود و اجازه عبور جریان را برای ورود و خروج گاز می دهد.

۱۸-۳

#### شیر تعمیر و نگهداری واحد پایانه<sup>۲</sup>

شیری است که بوسیله آن، بدون نیاز به قطع جریان سیستم لوله کشی به بقیه واحدهای پایانه، می توان واحد پایانه معیوب را تعمیر و یا نگهداری نمود.

۱۹-۳

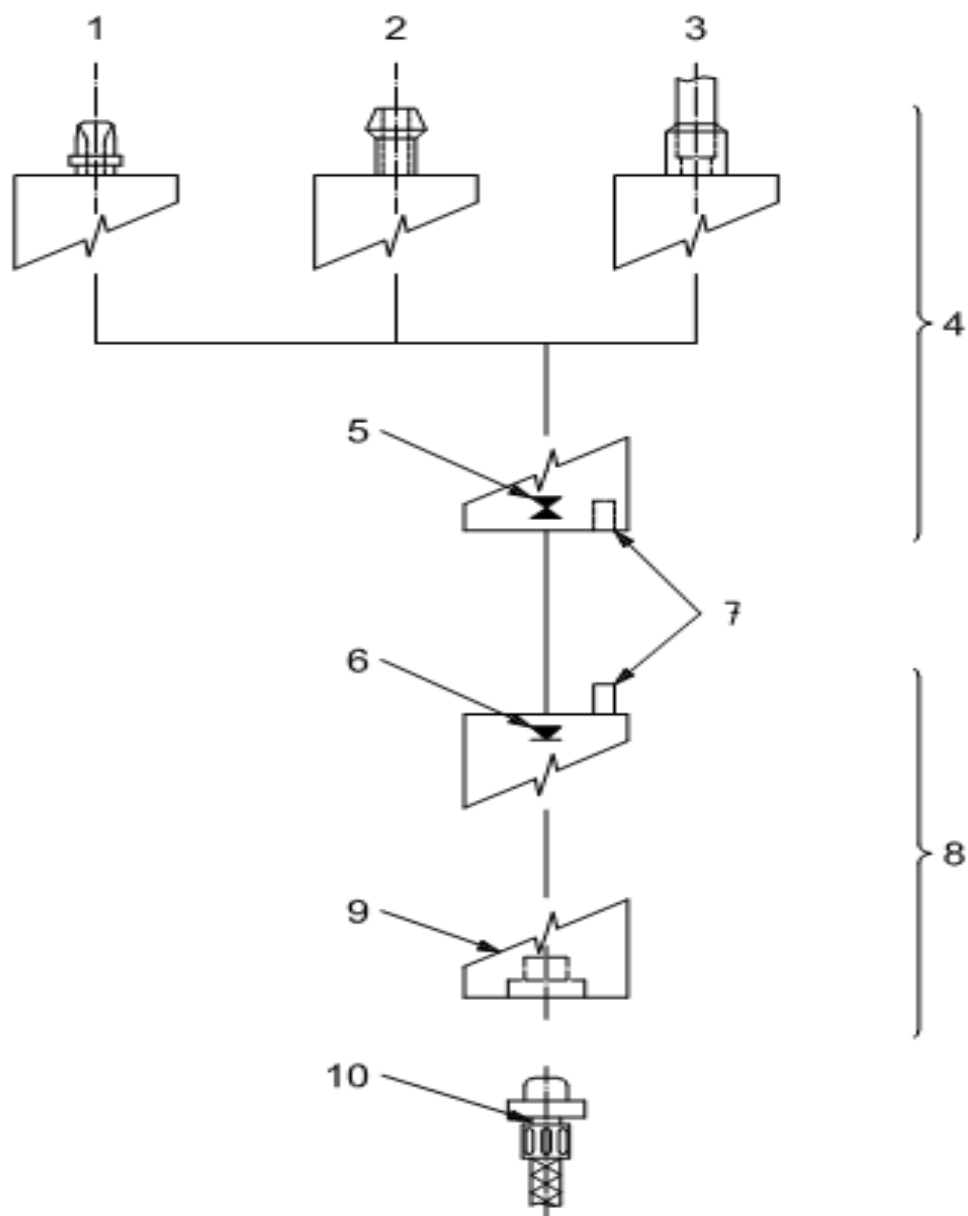
#### واحد پایانه تأمین و تخلیه هوا یا نیتروژن راه انداز وسایل جراحی

ترکیبی است از یک مجموعه خروجی (برای تأمین) و یک مجموعه ورودی (برای تخلیه) که به ترتیب به سیستم لوله کشی گاز طبی و سیستم تخلیه گاز وصل شده است و کاربر می تواند با استفاده از یک پروب ترکیبی از این واحد پایانه استفاده نماید.

---

1- check valve

2 - Maintenance valve



راهنما	
۱	بدنه NIST یا DISS
۲	ورودی شیلنگ
۳	نقطه ای برای اتصال لچیم کاری شده
۴	بدنه اصلی
۵	شیر نگهداری
۶	شیر بازرسی
۷	فواصل ارتباطی ویژه گاز
۸	سوکت
۹	نقطه اتصال ویژه گاز
۱۰	پروب

شکل ۱- اجزاء نوعی یک واحد پایانه و پروب

## ۴ الزامات کلی

### ۱-۴ ایمنی

پس از نصب، توسعه، تعمیر، راه اندازی، تعمیر و نگهداری واحد پایانه در شرایط عادی، مطابق با دستورالعمل های تولیدکننده، نباید ریسکی وجود داشته باشد و با استفاده از فرآیندهای مدیریت ریسک مطابق با استاندارد ISO 14971، ریسک موجود به سطح قابل قبولی باید کاهش داده شود. همچنین از درست بودن اتصال اجزاء در شرایط عادی و شرایط تک اشکالی اطمینان حاصل شود.

**یادآوری** - عملیات نگهداری تجهیز بعنوان شرایط عادی در نظر گرفته می شود.

### ۲-۴\* ساختار جایگزین

اجزاء و نصب سیستم لوله کشی گاز یا بخشهایی از آن که از موادی، به جزء موادی که در این استاندارد آمده، ساخته شده و یا به اشکالی متفاوت از اشکال شرح داده شده در این استاندارد باشند، در صورتی که بتوان اثبات نمود که در درجات ایمنی قابل قبولی باشند، فرض می شود که با اهداف ایمنی آمده در این استاندارد، مطابقت داشته باشند (برای مثال، در انطباق با الزامات فرض می شود که ریسک های موجود تا حد قابل قبول کاهش داده شده باشند) مگر آنکه شواهد عینی برعکس آن، موجود باشد.

شواهد مربوط به ایمنی در سطحی معادل، باید توسط تولیدکننده تهیه شود.

**یادآوری ۱** - شواهد عینی را می توان با بررسی های بعد از فروش نیز بدست آورد.

**یادآوری ۲** - ممکن است طبق مقررات منطقه ای یا ملی، شرایطی برای شواهد، جهت ارائه به مراجع ذیصلاح یا یک شرکت ارزیابی انطباق، مورد نیاز باشد برای مثال در محدوده اقتصادی اروپا (EEA<sup>1</sup>)، می تواند شواهدی درخواست شود.

### ۳-۴ مواد

۱-۳-۴ موادی که در تماس با گاز های لیست شده در بند ۱-۱ قراردارند باید در برابر خوردگی مقاوم بوده و در محدوده دمای مشخص شده در زیربند ۲-۳-۴، باید با اکسیژن و سایر گازهای طبی و مخلوطهای آنها سازگار باشند.

**یادآوری ۱** - شواهد عینی را می توان با بررسی های بعد از فروش نیز بدست آورد.

**یادآوری ۲** - سازگاری با اکسیژن شامل قابلیت سوختن و سهولت در اشتعال است. موادی که در هوا می سوزند در معرض اکسیژن خالص، به شدت خواهند سوخت. برخی از مواد که در هوا نمی سوزند، در معرض اکسیژن خالص یا هوای غنی از اکسیژن به خصوص اگر فشار بالایی داشته باشد، خواهند سوخت. به طور مشابه، موادی که بتوانند در هوا مشتعل شوند برای اشتعال در معرض اکسیژن یا هوای غنی از اکسیژن، به انرژی کمتری نیاز دارند. برخی از این مواد ممکن است در اثر اصطکاک ایجاد شده در نشیمنگاه شیر یا بوسیله فشردگی هم-دما که ناشی از عرضه سریع اکسیژن یا هوای غنی از اکسیژن با فشار بالا به سیستمی که فشار اولیه آن کم است، مشتعل شوند.

<sup>1</sup> - European Economic Area

**یادآوری ۳** - در استاندارد ملی ایران ۸۷۶۲، در مورد انتخاب مواد فلزی و غیر فلزی و نیز دیگر جنبه های سازگاری تجهیز با اکسیژن، اطلاعاتی ارائه شده است.

**یادآوری ۴** - طبق مقررات منطقه ای یا ملی، ممکن است شرایطی برای شواهد، جهت ارائه به مراجع ذیصلاح یا یک شرکت ارزیابی انطباق، مورد نیاز باشد. برای مثال در محدوده اقتصادی اروپا (EEA)، می تواند شواهدی درخواست شود.

**۴-۳-۲** مواد به گونه ای باید انتخاب شوند که واحدهای پایانه و اجزای آن پس از انبارش در گستره دمای ۲۰- درجه سلسیوس تا ۶۰ درجه سلسیوس، الزامات زیر بند ۴-۴ را رعایت نمایند.

**۴-۳-۳** واحدهای پایانه پس از اینکه طبق روش تعیین شده توسط تولید کننده بسته بندی، حمل و نقل و انبار شدند باید الزامات زیر بند ۴-۴ را برآورده کنند.

**۴-۳-۴** فترها، اجزائی که تحت کشش زیاد هستند و قطعاتی که وظیفه مستهلک شدن را بر عهده دارند و با گاز در تماس هستند نباید روکش دار (آبکاری) شوند.

**یادآوری** - ممکن است آبکاری انجام شده باشد.

**۴-۳-۵** در واحدهای پایانه مختص همه گازها، دمای اشتعال خودبخودی اجزاء غیر فلزی که در تماس با گاز هستند، شامل مواد مسدود کننده و روان کننده ها (در صورت استفاده)، نباید کمتر از ۱۶۰ درجه سلسیوس باشد.

دمای اشتعال خودبخودی باید بر طبق استاندارد ISO 11114-3 تعیین شود.

**یادآوری** - حداکثر دمای مجاز کاری موادی که آزمون شده اند، ۱۰۰ درجه سلسیوس کمتر از دمای اشتعال خودبخودی در فشار اکسیژن متناظر است. این تفاوت دما لازم است، زیرا هم افزایش دمای پیش بینی نشده را در دماهای کاری پوشش می دهد و این حقیقت را نیز که، دمای اشتعال یک مقدار ثابت نیست. مقادیر دمای اشتعال اغلب بستگی به روش مورد استفاده دارد که ممکن است همه شرایط محتمل کاری را شبیه سازی نکند.

**۴-۳-۶** تولید کننده باید شواهد و مدارک لازم برای اثبات انطباق با الزامات زیربندهای ۴-۳-۱ تا ۴-۳-۵ را ارائه کند.

**یادآوری** - ممکن است طبق مقررات منطقه ای یا ملی، شرایطی برای شواهد، جهت ارائه به مراجع ذیصلاح یا یک شرکت ارزیابی انطباق، مورد نیاز باشد برای مثال در محدوده اقتصادی اروپا (EEA)، می تواند شواهدی درخواست شود.

#### **۴-۴ الزامات طراحی**

##### **۴-۴-۱ فشار تأمین گاز طبی**

**۴-۴-۱-۱** واحدهای پایانه اکسیژن، هوای غنی از اکسیژن، نیتروس اکساید، هوای طبی، دی اکسید کربن و مخلوط (۵۰٪/۵۰٪ حجمی) نیتروس اکساید و اکسیژن، باید در سیستم گاز طبی با فشاری در محدوده ۳۲۰ kPa تا ۶۰۰ kPa کار کرده و با الزامات این استاندارد مطابقت داشته باشد.

**۴-۴-۱-۲** واحدهای پایانه اکسیژن، هوای غنی از اکسیژن، نیتروس اکساید، هوای طبی، دی اکسید کربن و مخلوط (۵۰٪/۵۰٪ حجمی) نیتروس اکساید و اکسیژن، در فشار ورودی ۱۲۰۰ kPa نباید خطری برای بیمار یا کاربر ایجاد کند.

۳-۱-۴-۴ واحدهای پایانه اکسیژن، هوای غنی از اکسیژن، نیتروس اکساید، هوای طبی، دی‌اکسیدکربن و مخلوط (۵۰٪/۵۰٪ حجمی) نیتروس اکساید و اکسیژن باید با الزامات زیربند ۱-۴-۴-۱، پس از مدت ده دقیقه اعمال فشار ورودی ۱۲۰۰ kPa، مطابقت داشته باشند.

۴-۱-۴-۴ واحدهای پایانه نیتروژن یا هوای راه‌انداز ابزار جراحی باید در محدوده ۵۶۰ kPa تا ۱۲۰۰ kPa کار کرده و با الزامات این استاندارد مطابقت داشته باشند.

۵-۱-۴-۴ واحدهای پایانه نیتروژن یا هوای راه‌انداز ابزار جراحی نباید در فشار ورودی ۲۴۰۰ kPa برای بیمار یا کاربر ایجاد خطر نمایند.

۶-۱-۴-۴ واحدهای پایانه نیتروژن یا هوای راه‌انداز ابزار جراحی، باید پس از مدت ده دقیقه اعمال فشار ورودی ۲۴۰۰ kPa، با الزامات زیربند ۴-۱-۴-۴ مطابقت داشته باشد.

۷-۱-۴-۴ واحدهای پایانه خلاء باید در سیستم تأمین خلاء دارای فشاری در گستره ۱۰ kPa تا ۶۰ kPa (فشار مطلق) کار کرده و با الزامات این استاندارد مطابقت داشته باشد.

۸-۱-۴-۴\* واحدهای پایانه خلاء در فشار آزمون اعمال شده ۵۰۰ kPa به پایه اصلی، نباید خطر ایمنی ایجاد کند.

۹-۱-۴-۴ واحدهای پایانه خلاء باید پس از مدت ۵ دقیقه اعمال فشار ۵۰۰ kPa به بدنه اصلی، با الزامات زیربند ۷-۱-۴-۴ مطابقت داشته باشد.

۱۰-۱-۴-۴ تولیدکننده باید در صورت درخواست، شواهد و مدارک لازم برای اثبات انطباق با الزامات زیربندهای ۱-۱-۴-۴ تا ۹-۱-۴-۴ را ارائه کند.

یادآوری - ممکن است طبق مقررات منطقه ای یا ملی، شرایطی برای شواهد، جهت ارائه به مراجع ذیصلاح یا یک شرکت ارزیابی انطباق، مورد نیاز باشد برای مثال در محدوده اقتصادی اروپا (EEA)، می‌تواند شواهدی درخواست شود.

#### ۲-۴-۴ واحدهای پایانه برای فشارهای متفاوت

واحدهای پایانه برای یک نوع گاز در فشارهای توزیع اسمی متفاوت، (مانند هوای طبی و هوای راه‌انداز ابزار جراحی) باید دارای نقاط اتصال دهنده ویژه گاز، برای هر فشار باشند.

#### ۳-۴-۴ مجموعه ناقص

چنانچه هر یک از اجزای ویژه گاز واحد پایانه از آن برداشته شود، این عمل باید منجر به از کارافتادن واحد پایانه شود و یا خاصیت ویژه گاز آن محفوظ باشد. چنانچه بتوان اجزای واحد پایانه را جداسازی (پیاپی) نمود، نباید مونتاژ دوباره اجزاء به نحوی که خاصیت ویژه گاز بودن واحد پایانه از بین برود، امکان پذیر شود.

#### ۴-۴-۴ نقطه اتصال دهنده ویژه گاز

هر واحد پایانه باید دارای یک نقطه اتصال دهنده ویژه گاز باشد که فقط پروب ویژه گاز مناسب را پذیرا گردد. این نقطه اتصال دهنده باید شامل سوکت باشد.

#### ۵-۴-۴ شیر بررسی واحد پایانه

هر واحد پایانه باید یک شیر بررسی داشته باشد. شیر بررسی واحد پایانه باید پس از اتصال پروب منبع تأمین



گاز را باز کرده و پس از قطع اتصال پروب، به‌طور خودکار آن را ببندد. شیربررسی باید جزء یا مجموعه‌ای غیر از شیر تعمیر و نگهداری که در زیربند ۴-۴-۶ مشخص شده، باشد.

#### ۴-۴-۶ شیر تعمیر و نگهداری واحد پایانه

بجز در سرویس‌های خلاء، هر واحد پایانه باید مجهز به شیر تعمیر و نگهداری دستی یا خودکار باشد. شیر تعمیر و نگهداری باید جزء یا مجموعه‌ای غیر از شیر بررسی که در زیربند ۴-۴-۵ مشخص شده، باشد.

#### ۴-۴-۷ اتصال واحد پایانه به سیستم لوله‌کشی (به بند ۷-۲ نیز رجوع شود)

۴-۴-۷-۱ به غیر از اتصال به سیستم تخلیه نیتروژن یا هوای راه‌انداز ابزار جراحی، پایه اصلی واحد پایانه باید به صورت اتصال دائم (به‌عنوان مثال لحیم‌کاری یا جوشکاری شده) یا به صورت اتصال ویژه گاز (یعنی توسط بدنه NIST یا DISS) به سیستم لوله‌کشی توزیع، طراحی و تولید شده باشد. نوع اتصال باید با استاندارد ISO 7396-1 مطابقت داشته باشد.

۴-۴-۷-۲ اتصال به شیلنگ فشار پایین باید توسط بست فلزی روی شیلنگ خور یا بوسیله اتصال دهنده DISS یا NIST طبق با استاندارد ISO 5359 انجام شود.

#### ۴-۴-۸ سوکت

الحاق سوکت به پایه اصلی برای هر سرویس خاص باید ویژه گاز باشد.

#### ۴-۴-۹ انطباق

بررسی انطباق با زیربندهای ۴-۴-۲ تا ۴-۴-۸ باید با بازرسی چشمی، آزمون عملکرد و/یا اندازه‌گیری انجام شود.

#### ۴-۴-۱۰ دوام (اتصال و جداسازی)

#### ۴-۴-۱۰-۱ سوکت

پس از انجام آزمون طبق بند ۵-۲-۱ سوکت باید ویژه گاز باقی مانده و با الزامات زیربندهای ۴-۴-۱۱ تا ۴-۴-۱۷ مطابقت داشته باشد.

#### ۴-۴-۱۰-۲ پروب

پس از انجام آزمون طبق بند ۵-۲-۲ پروب باید ویژه گاز باقی مانده و با الزامات زیربندهای ۴-۴-۱۱ تا ۴-۴-۱۷ مطابقت داشته باشد.

#### ۴-۴-۱۱\* افت فشار

افت فشار واحد پایانه و پروب آن در فشار و جریان آزمون، نباید از مقادیر مشخص شده در جدول ۱ بیشتر شود.

در واحدهای پایانه تامین و تخلیه نیتروژن یا هوای راه‌انداز ابزار جراحی، افت فشار در مجموعه خروجی واحد پایانه به ابزار جراحی نباید از مقادیر داده شده در جدول ۱ بیشتر شود و در مورد قسمت تخلیه این واحدها، (ورودی از ابزار جراحی به واحد پایانه) افت فشار در حداکثر فشار برگشتی ۱۵ kPa، نباید بیش از ۲۵ kPa باشد.

آزمون افت فشار در زیر بند ۵-۳ شرح داده شده است.

یادآوری- مقادیر داده شده در جدول ۱ بر طبق الزامات بندهای ۱-۲-۷ و ۲-۲-۷ و ۳-۲-۷ و ۴-۲-۷ و جدول ۲ استاندارد ISO 7396-1:2007 و بند ۴-۴-۱۴ استاندارد ISO 5359 می باشند.

#### ۴-۴-۱۲ نیرو و گشتاور اتصال

نیرو و گشتاور لازم برای وارد کردن پروب به واحد پایانه باید:  
 الف - نیروی محوری باشد که از ۱۰۰ نیوتن بیشتر نشود و /یا،  
 ب - گشتاوری باشد که از ۱ نیوتن متر بیشتر نشود.  
 آزمون نیرو و گشتاور اتصال در زیر بند ۴-۵ داده شده است.

جدول ۱ - الزامات جریان و افت فشار در واحدهای پایانه به همراه پروب فرو برده شده در آن

فشار توزیع اسمی واحد پایانه KPa	فشار آزمون kPa	جریان آزمون l/min	حداکثر افت فشار واحد پایانه kPa
۴۰۰ تا ۵۰۰	۳۲۰	۴۰	۱۵
۴۰۰ تا ۵۰۰	۳۲۰	۲۰۰	۷۰
۷۰۰ تا ۱۰۰۰	۵۶۰	۳۵۰	۷۰
خلاء	۴۰ <sup>(a)</sup>	۲۵	۱۵
(a) فشار مطلق			

#### ۴-۴-۱۳ نیرو و گشتاور جداکردن

۴-۴-۱۳-۱ نیرو و گشتاور مورد نیاز برای آزادسازی مکانیزم قفل باید:  
 الف - فشار و کششی باشد که بیشتر از ۱۱۰ نیوتن و کمتر از ۲۰ نیوتن نباشد و /یا،  
 ب - گشتاور باشد که از ۱ نیوتن متر بیشتر و از ۰٫۱ نیوتن متر، کمتر نباشد.  
 ۴-۴-۱۳-۲ پس از اینکه طبق توصیه‌های تولیدکننده تمام قفل‌ها آزاد شدند، برای جداسازی پروب از واحد پایانه نباید به نیرویی بیش از ۱۰۰ نیوتن نیاز باشد.  
 ۴-۴-۱۳-۳ آزمون نیرو و گشتاور جداسازی در زیر بند ۵-۵ آمده است.  
 یادآوری- وجود خطر برای کارکنان می تواند ناشی از پرت شدن ناخواسته پروب از واحد پایانه در اثر فشار گاز باشد. طراحی باید به گونه‌ای باشد که مانع از رخ دادن آن شود.

#### ۴-۴-۱۴ مقاومت مکانیکی

واحد پایانه باید در برابر اعمال نیروی محوری کششی و پایدار حداقل ۵۰۰ نیوتن، مقاوم باشد.  
 آزمون مقاومت مکانیکی در زیر بند ۵-۶ ارائه شده است.

#### ۴-۴-۱۵ نشت

۴-۴-۱۵-۱ نشت از واحد پایانه، هنگامی که پروب در آن است یا بدون پروب، نباید از ۰٫۲۹۶ ml/min (معادل با ۰٫۰۳ kPa (l/min)) بیشتر شود.

آزمون بررسی وجود نشت در زیربندهای ۱-۷-۵ و ۲-۷-۵ ارائه شده است.  
۴-۴-۱۵-۲ نشت از واحد پایانه، هنگامی که پروب در آن است و نیروی جانبی به آن اعمال می‌شود نباید از ۰٫۲۹۶ ml/min (معادل با ۰٫۳ kPa (l/min)) بیشتر شود.

روش آزمون مربوط در زیربند ۳-۷-۵ ارائه شده است.

#### ۴-۴-۱۶ ویژه گازبودن

واحد پایانه باید تنها پروب گاز طبی مورد نظر را دریافت نماید.

روش آزمون ویژه گاز بودن در زیربند ۵-۸ ارائه شده است.

#### ۴-۴-۱۷ اتصال کارآمد پروب

علامت قفل شدن صوتی یا حسی باید نشان دهنده جا افتادن و تثبیت پروب ویژه گاز باشد.

روش آزمون اتصال کارآمد پروب در زیربند ۵-۹ شرح داده شده است.

#### ۴-۴-۱۸ الزامات الکتریکی

در صورت الزام بوسیله مقررات ملی یا منطقه ای، واحد پایانه باید با استفاده از وسیله ای به یک محل نصب اتصالی هم پتانسیل، متصل شود.

یادآوری- برای نصب های الکتریکی در مکان های درمانی مقررات منطقه ای یا ملی می تواند موجود باشد.

یادآوری- در پیوست پ برخی از مقررات ملی یا منطقه ای مربوط به نصب های الکتریکی آمده است.

#### ۴-۵ الزامات ساختاری

##### ۴-۵-۱ تمیزی

همه واحدهای پایانه باید طوری تمیز شوند که با الزامات استاندارد ملی ایران ۸۷۶۲ مطابقت داشته باشند.  
در صورت درخواست مدارک و شواهد لازم باید بوسیله تولید کننده ارائه شود.

یادآوری- ممکن است طبق مقررات منطقه ای یا ملی، شرایطی برای شواهد، جهت ارائه به مراجع ذیصلاح یا یک شرکت ارزیابی انطباق، مورد نیاز باشد برای مثال در محدوده اقتصادی اروپا (EEA)، می تواند شواهدی درخواست شود.

##### ۴-۵-۲ روان کننده ها

در صورت استفاده از مواد روان کننده، این مواد باید با اکسیژن، سایر گازهای طبی و مخلوطهای آنها در گستره دمای مشخص شده در زیربند ۴-۳-۲، سازگار باشند.

در صورت درخواست مدارک و شواهد لازم باید بوسیله تولید کننده ارائه شود.

یادآوری- ممکن است طبق مقررات منطقه ای یا ملی، شرایطی برای شواهد، جهت ارائه به مراجع ذیصلاح یا یک شرکت ارزیابی انطباق، مورد نیاز باشد برای مثال در محدوده اقتصادی اروپا (EEA)، می تواند شواهدی درخواست شود.

#### ۵ روش های آزمون

##### ۵-۱ کلیات

این آزمون ها نوعی<sup>۱</sup> هستند.

<sup>۱</sup> - Type tests

## ۵-۱-۱ شرایط محیط

آزمون‌ها باید در شرایط محیطی انجام شوند مگر اینکه شرایط دیگری قید شده باشد.

## ۵-۱-۲ گاز آزمون

همه آزمون‌های دارای فشار مثبت باید با استفاده از نیتروژن یا هوای خشک، تمیز و عاری از روغن انجام شوند. آزمون‌ها باید با استفاده از گاز خشکی حداکثر رطوبت آن ۵۰ میکروگرم بر گرم (متناظر با نقطه شبنم ۴۸- درجه سلسیوس در فشار اتمسفر)، باشد.

آزمونهای تعیین افت فشار واحدهای پایانه خلاء که در آنها از دستگاه نشان داده شده در شکل ۳ استفاده می شود، باید با استفاده از هوای خشک انجام شوند.

## ۵-۱-۳ شرایط مرجع

نرخ جریان‌ها باید نسبت به شرایط ۲۳ درجه سلسیوس و فشار ۱۰۱/۳ kPa تصحیح شوند.

## ۵-۲ آزمون دوام

### ۵-۲-۱ سوکت

با استفاده از روش توصیه شده توسط تولیدکننده، واحد پایانه مورد آزمون را در سطح افقی یا سطح عمودی (هرکدام که مناسب‌تر است)، ثابت کنید. به ورودی پایه اصلی واحد پایانه، فشار آزمون را اعمال کنید. برای واحدهای پایانه نیتروژن یا هوای راه‌انداز ابزار جراحی فشار آزمون ۱۲۰۰ kPa، برای واحدهای پایانه سایر گازهای طبی از فشار آزمون ۶۰۰ kPa و برای واحدهای پایانه خلاء از فشار آزمون ۶۰ kPa (فشارمطلق) استفاده کنید.

پروپ آزمون را از جنس فولاد مقاوم در برابر خوردگی و دارای حداقل ۱۷٪ کرم، با سختی سطح برینل<sup>۱</sup> HBW ۲۱۰، با نسبت ۱/۳۰ مطابق با استاندارد استاندارد ملی ایران ۷۹۴، به کار برید. پروپ را ۱۰۰۰۰ مرتبه با فرکانس حداکثر ۱۰ مرتبه در دقیقه، به واحد پایانه وصل و از آن جدا کنید. (هر قطع و وصل یک مرتبه محسوب می‌گردد) درزبندهای آببندی را طبق دستورالعمل تولیدکننده یا هر ۱۰۰۰ مرتبه، هرکدام که بیشتر است، تعویض کنید.

انطباق سوکت با زیربندهای ۴-۴-۱۱ تا ۴-۴-۱۷ این استاندارد را بررسی کنید.

### ۵-۲-۲ پروپ

واحد پایانه‌ای که مطابق با این استاندارد باشد را با استفاده از روش توصیه شده توسط تولیدکننده، در سطح افقی یا سطح عمودی (هرکدام که مناسب‌تر است)، ثابت کنید. فشار آزمون را به ورودی پایه اصلی واحد پایانه اعمال کنید. از فشار آزمون ۱۲۰۰ kPa برای واحدهای پایانه هوا یا نیتروژن راه‌انداز ابزار جراحی، از فشار آزمون ۶۰۰ kPa برای واحدهای پایانه سایر گازهای طبی و از فشار آزمون ۶۰ kPa (فشارمطلق) برای واحدهای پایانه خلاء، استفاده کنید.

پروپ را ۱۰۰۰۰ مرتبه با فرکانس حداکثر ۱۰ مرتبه در دقیقه به واحد پایانه وصل و از آن جدا کنید (هر قطع و وصل یک مرتبه محسوب می‌گردد). درزبندهای آببندی را طبق دستورالعمل تولیدکننده یا هر

<sup>۱</sup> - Brinell hardness

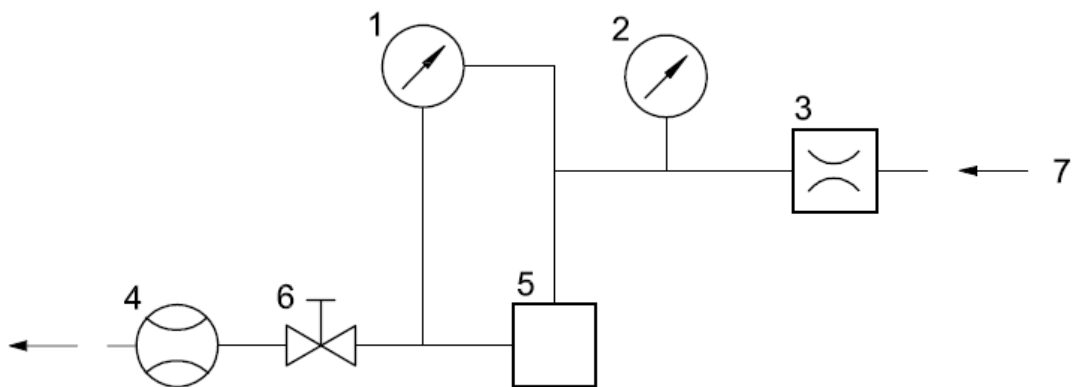
۱۰۰۰ مرتبه، هر کدام که بیشتر است، تعویض کنید.  
انطباق پروب با زیربندهای ۱۱-۴-۴ تا ۱۷-۴-۴ این استاندارد را بررسی کنید.

### ۳-۵ آزمون افت فشار

از وسیله آزمون با ساختار نوعی نشان داده شده در شکل ۲ برای واحدهای پایانه گازهای طبی استفاده کنید.  
از وسیله آزمون با ساختار نوعی نشان داده شده در شکل ۳ برای واحدهای پایانه خلاء و از وسیله آزمون با ساختار نوعی نشان داده شده در شکل ۴ برای واحدهای پایانه تأمین و تخلیه هوا یا نیتروژن راهانداز ابزار جراحی استفاده کنید و فشار و جریان آزمون ورودی واحد پایانه را در طبق مقادیر داده شده در جدول ۱ و زیربند ۱۱-۴-۴ (به تناسب استفاده) تنظیم کنید.  
افت فشار واحد پایانه را در حالی که پروب در آن وارد شده، اندازه‌گیری کنید.  
افت فشار قسمت خروجی و قسمت ورودی واحدهای پایانه تأمین و تخلیه هوا یا نیتروژن راهانداز ابزار جراحی را همزمان اندازه‌گیری کنید.

### ۴-۵ آزمون نیرو و گشتاور اتصال

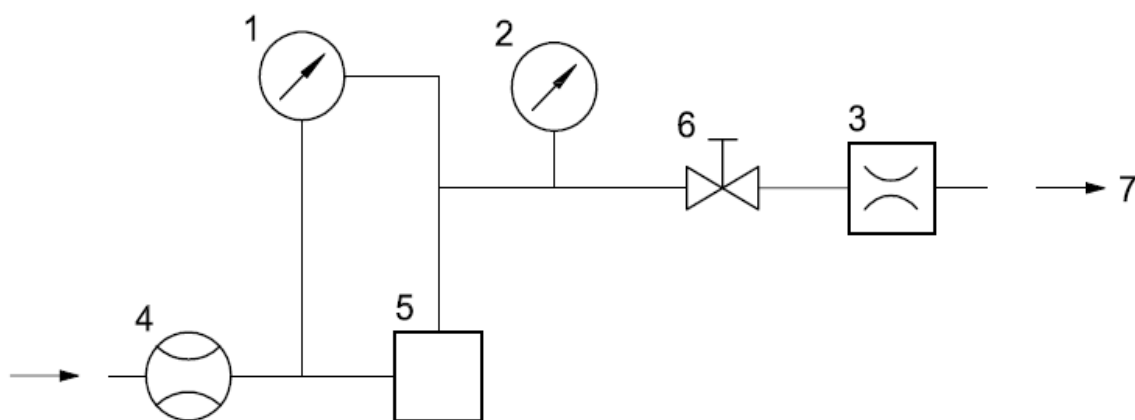
پروب را به گونه‌ای تغییر دهید که با وسیله اندازه‌گیری به کار رفته، متناسب باشد. واحد پایانه را با استفاده از روش توصیه‌شده توسط تولیدکننده در سطح افقی یا عمودی (هر کدام که مناسب‌تر است) ثابت کنید.  
فشار آزمون را به ورودی پایه اصلی واحد پایانه اعمال کنید. از فشار آزمون ۱۲۰۰ kPa برای واحدهای پایانه هوا یا نیتروژن راهانداز ابزار جراحی، از فشار آزمون ۶۰۰ kPa برای واحدهای پایانه سایر گازهای طبی یا از فشار آزمون ۶۰ kPa (فشار مطلق) برای واحدهای پایانه خلاء استفاده کنید.  
طبق دستورالعمل تولیدکننده، پروب تغییر یافته را به واحد پایانه وصل کنید. نیرو و/یا گشتاور لازم برای اتصال و درگیری کامل پروب و واحد پایانه را ثبت نمایید.



راهنما

- |   |                                    |
|---|------------------------------------|
| ۱ | وسیله اندازه‌گیری فشار تفاضلی      |
| ۲ | فشارسنج                            |
| ۳ | رگولاتور فشار                      |
| ۴ | جریان‌سنج                          |
| ۵ | واحد پایانه با پروب وارد شده به آن |
| ۶ | شیر کنترل جریان                    |
| ۷ | منبع فشار                          |

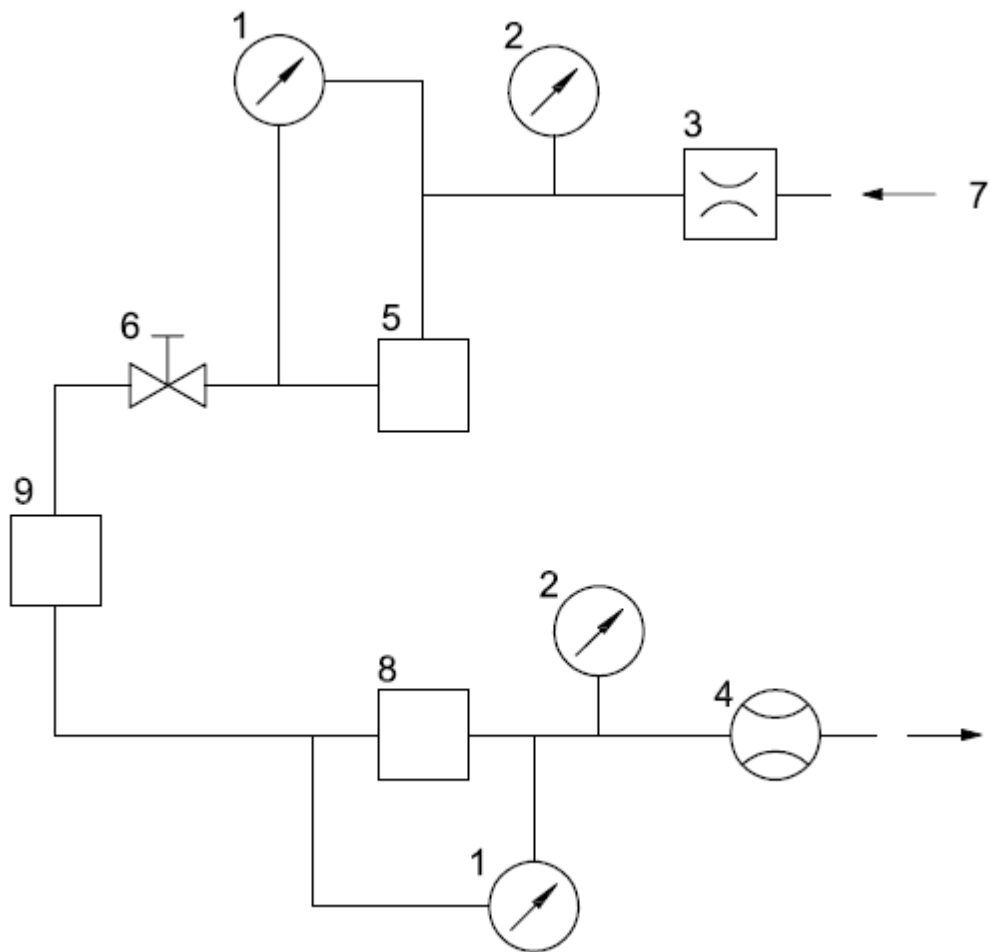
شکل ۲ - دستگاه نوعی اندازه‌گیری افت فشار در واحدهای پایانه گازهای طبی فشرده



راهنما

- |   |                                    |
|---|------------------------------------|
| ۱ | وسیله اندازه‌گیری فشار تفاضلی      |
| ۲ | فشارسنج                            |
| ۳ | رگولاتور خلاء                      |
| ۴ | جریان‌سنج                          |
| ۵ | واحد پایانه با پروب وارد شده به آن |
| ۶ | شیر کنترل جریان                    |
| ۷ | منبع خلاء                          |

شکل ۳ - دستگاه نوعی اندازه‌گیری افت فشار در واحدهای پایانه خلاء



#### راهنما

- |   |   |
|---|---|
| ۱ | وسیله اندازه‌گیری فشار تفاضلی   |
| ۲ | فشارسنج   |
| ۳ | رگولاتور فشار   |
| ۴ | جریان‌سنج   |
| ۵ | مجموعه ورودی واحد پایانه همراه با پروب وارد شده به آن                                   |
| ۶ | شیر کنترل جریان   |
| ۷ | منبع فشار   |
| ۸ | قسمت تخلیه واحد پایانه همراه با پروب (ورودی از ابزار جراحی به واحد پایانه) (قسمت ورودی) |
| ۹ | اتصال بین قسمت‌های تأمین و تخلیه پروب   |

شکل ۴ - دستگاه نوعی اندازه‌گیری افت فشار در واحد پایانه تأمین و تخلیه هوا یا نیتروژن راه‌انداز ابزار جراحی

## ۵-۵ آزمون نیرو و گشتاور جداسازی

پروپ را به گونه‌ای تغییر دهید که با وسیله اندازه‌گیری به کار رفته، متناسب باشد. واحد پایانه را با استفاده از روش توصیه شده توسط تولید کننده، در سطح افقی یا عمودی (هر کدام که مناسب‌تر است) ثابت کنید.

فشار آزمون را به ورودی پایه اصلی واحد پایانه اعمال کنید. از فشار آزمون  $640 \text{ kPa}$  برای واحدهای پایانه هوا و یا نیتروژن راه‌انداز ابزار جراحی، از فشار آزمون  $320 \text{ kPa}$  برای واحدهای پایانه سایر گازهای طبی و از فشار آزمون  $40 \text{ kPa}$  (فشار مطلق) برای واحدهای پایانه خلاء استفاده کنید.

پروپ تغییر یافته را طبق دستورالعمل تولیدکننده به واحد پایانه وصل نموده و اطمینان حاصل کنید که پروپ و واحد پایانه کاملاً درگیر شده باشند.

مکانیزم قفل‌کننده را آزاد کرده و پروپ را طبق دستورالعمل تولیدکننده، جدا کنید. نیرو و/یا گشتاور لازم برای آزاد کردن هر مکانیزم قفل‌کننده را ثبت کنید. اگر در روش جداسازی اعمال نیرو یا گشتاور توصیه شده باشد، به‌عنوان مثال نیروی فشاری به پروپ برای سهولت در امر جداسازی مکانیزم قفل‌کننده، نیرو و/یا گشتاورهای مورد نیاز را جداگانه اندازه‌گیری کنید.

## ۵-۶ آزمون مقاومت مکانیکی

یک پروپ مسدود را به گونه‌ای تغییر دهید که مناسب برای اعمال نیروی کششی باشد. واحد پایانه را با استفاده از روش توصیه شده توسط تولیدکننده به سطح مناسب ثابت نمایید. فشار آزمون را به ورودی پایه اصلی واحد پایانه اعمال کنید. از فشار آزمون  $1200 \text{ kPa}$  برای واحدهای پایانه هوا یا نیتروژن راه‌اندازی ابزار جراحی، از فشار آزمون  $600 \text{ kPa}$  برای واحدهای پایانه سایر گازهای طبی و از فشار آزمون  $60 \text{ kPa}$  (فشار مطلق) برای واحدهای پایانه خلاء استفاده کنید.

پروپ تطبیق یافته را به واحد پایانه وارد کنید.

نیروی کششی  $500 \text{ N}$  را اعمال نموده و به مدت یک دقیقه آن را حفظ کنید.

نیروی کششی را برداشته و بررسی کنید که واحد پایانه دارای کارایی کامل بوده و نشی آن طبق زیربند ۴-۴-۱۵ باشد.

واحد پایانه را جدا کرده و بررسی نمایید که هیچ خرابی یا تغییر شکلی در اجزای واحد پایانه یا پروپ به وجود نیامده باشد.

## ۵-۷ آزمون نشی

۵-۷-۱ واحد پایانه را با استفاده از روش توصیه شده توسط تولید کننده، در سطح افقی یا عمودی (هر کدام که مناسب‌تر است) ثابت کنید.

فشار آزمون را به ورودی پایه اصلی واحد پایانه اعمال نمایید. از فشارهای آزمون زیر استفاده نمایید:

الف-  $320 \text{ kPa}$  و  $600 \text{ kPa}$  برای واحدهای پایانه گازهای طبی فشرده،



ب - ۵۶۰ kPa و ۱۲۰۰ kPa برای واحدهای پایانه هوا یا نیتروژن راه انداز ابزار جراحی،

پ- ۱۰ kPa و ۶۰ kPa (فشار مطلق) برای واحدهای پایانه خلاء .

وجود نشت را در حداکثر و حداقل شرایط فشار آزمون، اندازه گیری کنید.

۵-۷-۲ واحد پایانه را مطابق با زیربند ۵-۷-۱ تحت فشار قرارداده و پروب مسدود ویژه گاز را به آن وارد

کنید. وجود نشت را در حداکثر و حداقل شرایط فشار آزمون، اندازه گیری کنید.

۵-۷-۳ نیروی ۲۰ N را به صورت عمود بر محور طولی پروب و در فاصله ۵۰ mm از بیرونی ترین سطح

واحد پایانه اعمال کنید. نشت را هنگامی که نیرو به پروب اعمال شده و در حداکثر و حداقل شرایط فشار

آزمون، اندازه گیری کنید.

#### ۵-۸ آزمون ویژه گازبودن

برای انجام این آزمون، پروب های ویژه گاز مورد آزمون را که ویژه سایر گازهای طبی است را به نقطه اتصال

دهنده ویژه گازمتصل کنید. در ادامه به صورت برعکس، این کار را با هر سوکت انجام دهید.

#### ۵-۹ آزمون اتصال دهنده کارآمد پروب

برای انجام این آزمون، پروب ویژه گاز را وارد کرده و ایجاد علامت صوتی یا حسی مربوط به قفل شدن را

بررسی کنید.

#### ۵-۱۰ آزمون دوام علامت گذاری و کدهای رنگی

کدهای رنگی و علامت گذاری ها را با دست و بدون فشار، ابتدا به مدت ۱۵ ثانیه با پارچه آغشته به آبمقطر،

سپس به مدت ۱۵ ثانیه با پارچه آغشته به الکل متیل دار شده و در خاتمه به مدت ۱۵ ثانیه با پارچه آغشته

به ایزو پروپانول مالش دهید. این آزمون را در دمای محیط انجام دهید. بررسی کنید که علامت گذاری های

الزام شده در بند ۶-۱ و ۶-۲ هنوز خوانا باشند.

#### ۶ علامت گذاری، کدگذاری رنگی و بسته بندی

##### ۶-۱-۶ علامت گذاری

۶-۱-۱ واحدهای پایانه، پروب ها و اجزای ویژه گاز آنها باید به صورت بادوام و خوانا با نشانه مخصوص هر

گاز، طبق جدول ۲ علامت گذاری شوند.

آزمون دوام علامت گذاری ها در زیربند ۵-۱۰ شرح داده شده است.

یادآوری - علاوه بر نماد، از نام گاز نیز می توان استفاده کرد.

۶-۱-۲ ارتفاع حروف باید حداقل ۲/۵ میلی متر باشد.

۶-۱-۳ بر روی واحدهای پایانه و پروب ها باید نام تولید کننده یا علامت شناسایی مربوطه و در صورت

امکان، از روش های دیگر نیز برای اطمینان از قابلیت ردیابی محصول برای مثال بیان نوع، شماره بهره یا

شماره سریال، سال تولید استفاده شود.

## ۲-۶ کدگذاری رنگی

۱-۲-۶ در صورت استفاده از کدهای رنگی، کدگذاری رنگی باید با جدول ۲ یا استانداردهای منطقه ای یا ملی مطابقت داشته باشد.

۲-۲-۶ رنگبندی باید بادوام باشد.

آزمون تعیین دوام رنگبندی در زیربند ۵-۱۰ شرح داده شده است.

## ۳-۶ بسته بندی

۱-۳-۶ واحدهای پایانه، پروبهای ویژه گاز و قطعات یدکی باید در پوشش بدون درز، پیچیده شوند تا در مقابل آلودگی حفاظت گردند. همچنین برای جلوگیری از آسیب دیدن در طول انبارش یا حمل و نقل باید بسته بندی شوند.

۲-۳-۶ به منظور شناسایی محتوی، بر روی بسته بندی مشخصات باید نوشته شود.

جدول ۲ - نشانه ها و رنگ بندی گازهای طبی

مخلوط یا گاز طبی	نماد	رنگ بندی (a)، (b)
اکسیژن	O <sub>2</sub>	سفید
هوای غنی از اکسیژن		
نیتروس اکساید	N <sub>2</sub> O	آبی
هوای طبی	Air <sup>(c)</sup>	سیاه - سفید
هوای راه انداز ابزار جراحی	Air - 800	سیاه - سفید
هوای راه انداز ابزار جراحی (همراه با تخلیه)	Airmotor	سیاه - سفید
نیتروژن راه انداز ابزار جراحی	N <sub>2</sub> -800	سیاه
دی اکسید کربن	CO <sub>2</sub>	خاکستری
مخلوط اکسیژن - نیتروس اکساید (%۵۰ / %۵۰ حجمی)	O <sub>2</sub> /N <sub>2</sub> O	سفید - آبی
خلأ	Vac <sup>(پ)</sup>	زرد

(a) مطابق با استاندارد ملی ایران ۳۰۴، بجز برای خلأ.

(b) نمونه رنگ زرد بوسیله NCS<sup>1</sup> 0060Y در مدرک SS 01 92 02 داده شده است.

(c) برای هوا و خلأ می توان از نوشته به زبان فارسی استفاده کرد.

<sup>1</sup> - The Natural Color System

## ۷ اطلاعاتی که باید بوسیله تولیدکننده ارائه شوند

۱-۷ واحدهای پایانه باید همراه با شرح فنی، دستورالعمل استفاده، انبارش و حمل و نقل و نیز آدرسی برای مراجعه کاربر، عرضه شوند.

۲-۷ تولیدکننده باید دستورالعمل نصب و مرجعی برای روش‌های اجرایی آزمون واحدهای پایانه، که در استاندارد ISO 7396-1 شرح داده شده، را تهیه نماید.

۳-۷ در دستورالعمل استفاده باید اطلاعات ضروری در مورد بکارگیری واحد پایانه براساس ویژگی‌های آن، همچنین شرحی از نحوه اتصال و جداسازی پروب‌ها ذکر شود. در دستورالعمل استفاده باید حاوی جزئیات مربوط به تمیزکردن، بازرسی و تعمیرات و نگهداری پیشگیرانه که توسط کاربر یا اشخاص قانونی انجام می‌گیرند، و نیز تناوب توصیه شده برای انجام این عملیات، ذکر شود. فهرستی از قطعات یدکی توصیه شده نیز باید تهیه گردد.

۴-۷ به‌موارد مرتبط با ایمنی زیر باید به‌طور ویژه توجه شود:

- وجود خطر آتش‌سوزی یا انفجار در صورت استفاده از روان‌کننده‌هایی که توسط تولیدکننده توصیه نشده‌اند،

- محدوده فشارهای کاری،

- صدمات ناشی از استفاده از پروب‌های نادرست،

## پیوست الف (اطلاعاتی) اصول و مبنای الزامات

این پیوست اطلاعاتی، با بیان اصول و مبنای الزامات مهم و هر جا که ضرورت داشته، اصول و مبنای آزمون ها بطور مختصر برای افرادی که با موضوع این استاندارد آشنا هستند ولی در تهیه آن شرکت نداشته اند، در نظر گرفته شده است.

به نظر می رسد که جهت استفاده از الزامات اصلی، دانستن دلایل آنها ضروری باشد. بعلاوه عقیده بر این است که با پیشرفت و تغییر فن آوری و کار بالینی، وجود اصول و مبنای الزامات موجب سهولت در بازنگریء مشخصات الزام شده، با در نظر گرفتن تحولات خواهد شد.

شماره گذاری بندهای این پیوست مطابق با شماره بندهای متن اصلی این استاندارد انجام شده است، لذا شماره بند ها متوالی نیستند.

الف-۲ در این استاندارد فقط از مراجع تاریخ دار استفاده شده است. همانگونه که در سند راهنمای وسایل پزشکی اروپا<sup>۱</sup> (۹۳/۴۲/ EEC) اظهار شده است، تولید کنندگان باید در هنگام طراحی محصول، در اطلاعات فن آوری و تجربی موجود و نیز در ملاحظات فنی و اقتصادی، سازگاری در سطوح بالای حفاظت از سلامتی و ایمنی را در نظر بگیرند. این بدین دلیل است که قبل قرار گرفتن محصول در معرض فروش، تولید کننده طراحی خود را نسبت به یک هدف در حال تغییر انجام ندهد (برای مثال یک استاندارد که پس از تکمیل ویژگی ها بازنگری می شود). داشتن مرجع دارای تاریخ موجب اطمینان از این موضوع خواهد شد که ویژگی های طراحی با استفاده از استانداردهای معین و شفاف توسعه یافته است و در کل روز آمد بودن طراحی را انعکاس می دهد (به استثناء الحاقیه های الزامی در مورد خطرات، در استانداردهای موجود).

کمیته فرعی شماره ۱ تشکل یکسان سازی جهانی (GHTF) راهنمای SG1/NO44<sup>[13]</sup> را تهیه نمود که در آن بر لزوم استفاده از مراجع تاریخ دار اشاره شده است.

الف-۴-۲ به استاندارد بین المللی مدیریت ریسک (ISO 14971) و استاندارد بین المللی « ارزیابی و کنترل ریسک » که در کمیته فنی شماره ۲۱۰ سازمانی جهانی استاندارد (ISO) در دست تدوین است، توجه شود.

الف-۴-۳-۱ اغلب واحدهای پایانه گازهای مختلف از اجزاء یا زیر مجموعه های تعویض پذیر ساخته می شوند بنابر این الزامات سازگاری با اکسیژن باید برای واحدهای همه گازها اعمال شود.

الف-۴-۴-۱ و الف-۴-۴-۱-۹ در آزمون سیستم های لوله کشی خلاء، که در استاندارد ISO7396-1 ارائه شده است، برای آزمون انسجام مکانیکی لازم است واحد پایانه خلاء به مدت ۵ دقیقه در معرض فشار مثبت ۵۰۰ kPa قرار گیرد.

---

<sup>1</sup> - European Medical Device Directive

الف-۴-۴-۱۱ ونتیلاتورهای ششی می توانند به مدت ۳ ثانیه به حداکثر جریان ۲۰۰ لیتر بر دقیقه نیازمند باشند. تجربیات نشان می دهند که به همراه چنین ونتیلاتورهایی می بایست واحد های پایانه ای عرضه شوند تا الزامات بند ۴-۴-۱۱ برآورده شود.

پیوست ب  
(اطلاعاتی)  
جنبه های محیطی

در طراحی و تولید محصولاتی که این استاندارد برای آنها کاربرد دارد، تاثیرات محیطی محصول در طول مدت عمر مفید آن باید در نظر گرفته شود. جنبه های محیطی یک واحد پایانه برای استفاده به همراه گازهای طبی فشرده و خلاء، به طور عمده به حوادث زیر محدود می شود:

تاثیر بر محیط محلی به دلیل وجود نشت،  
تاثیر بر محیط به دلیل اتصالات متقاطع،  
خطر آتش سوزی و انفجار به دلیل استفاده از مواد نامناسب و مواد روان کننده،  
تمیزی.

برای تاکید بر اهمیت کاهش بار محیطی، این استاندارد به الزامات یا توصیه های مورد نظر برای کاهش تاثیرات محیطی ناشی از جنبه های ذکر شده، ارجاع دارد.

برای ترسیم چرخه عمر یک واحد پایانه برای استفاده به همراه گازهای طبی فشرده و خلاء، در ارتباط با جنبه های محیطی، به جدول ب-۱ مراجعه کنید.

جدول ب ۱- جنبه های محیطی ارجاع شده بوسیله بند های این استاندارد

چرخه عمر محصول				جنبه های محیطی (ورودی ها و خروجی ها)	
پایان عمر مرحله ت	استفاده مرحله پ شماره بند ارجاع شده	توزیع (شامل بسته بندی) مرحله ب	تهیه و پیش تهیه مرحله الف		
-	-	-	-	منبع استفاده	۱
-	-	-	-	مصرف انرژی	۲
-	۵-۴-۴ ۷-۴-۴ ۱۵-۴-۴ ۱۷-۴-۴	-	-	انتشار در هوا	۳
-	-	-	-	انتشار در آب	۴
-	-	-	-	زایدات	۵
-	-	-	-	نوفه <sup>۱</sup>	۶
-	۳-۴	-	-	مهاجرت مواد خطرناک	۷
-	--	-	-	تأثیر بر خاک	۸
-	۱-۴ ۲-۴ ۳-۴ ۱-۴-۴ ۵-۴-۴ ۶-۴-۴ ۱۵-۴-۴ ۵-۴	۶ ۷	-	ریسک محیطی ناشی از حوادث، یا سوء استفاده	۹

<sup>۱</sup>- Noise

پیوست پ  
(اطلاعاتی)

شرایط ملی و منطقه ای ویژه برای نصب های برق

در جدول زیر نام برخی از کشورها و الزامات نصب های برق ویژه فروش آنها، داده شده است. برای کشورهایی که در آنها شرایط ملی یا منطقه ای مرتبط کاربرد دارد، مقررات نشان داده شده در زیر الزامی است و برای سایر کشورها جنبه اطلاعاتی دارد.

مقررات مرتبط	نام کشور / منطقه
IEC 60364-7-710, Ed. 1 <sup>[14]</sup>	اروپا
AS/NZS 3000 <sup>[15]</sup> , AS/NZS 3003 <sup>[16]</sup>	استرالیا
National Electric Code	ایالات متحده امریکا
Canadian Electrical Code	کانادا
Japanese Industrial Standard	ژاپن



پیوست ت  
(اطلاعاتی)  
کتابنامه

- [1] ISO 4135:2001, Anaesthetic and respiratory equipment — Vocabulary
- [2] ISO 9170-2:2008, Terminal units for medical gas pipeline systems — Part 2: Terminal units for anaesthetic gas scavenging systems.
- [3] DIN 13260-2:2004, Supply systems for medical gases — Part 2: Dimensions and allocation of probes and gas-specific connection points for terminal units for compressed medical gases and vacuum.
- [4] ENV 737-6:2003, Medical gas pipeline systems — Part 6: Dimensions and allocation of probes for terminal units for compressed medical gases and vacuum
- [5] AS 2896-1998, Medical gas systems — Installation and testing of non-flammable medical gas pipeline systems.
- [6] AS 2902-2005, Medical gas systems — Low pressure flexible hose assemblies.
- [7] NFPA 99:2005, Health Care Facilities.
- [8] UNI 9507:2004 Impianti di distribuzione di gas per uso medico — Unità terminali ed innesti (Medical gas pipeline systems — Terminal units and connectors).
- [9] CAN/CSA-Z9170-1:2005, Terminal units for medical gas pipeline systems — Part 1: Terminal units for use with compressed medical gases and vacuum.
- [10] SS 875 24 30:2004, Medical gas pipeline systems — Connectors for medical gases.
- [11] NF S 90-116, Matériel médico-chirurgical — Prises murales et fiches correspondantes pour fluids médicaux (Medico-surgical equipment — Terminal units and related probes for medical fluids).
- [12] CGA V-5:2005, Diameter index safety system (Non-interchangeable low pressure connections for medical gas applications).
- [13] SG1/N044, Role of Standards in the Assessment of Medical Devices
- [14] IEC 60364-7-710:2002, Electrical installations of buildings — Part 7-710: Requirements for special installations or locations — Medical locations.
- [15] AS/NZS 3000:2000, Electrical installations (known as the Australian/New Zealand Wiring Rules).
- [16] AS/NZS 3003:2003, Electrical installations — Patient treatment areas of hospitals and medical, dental practices and dialyzing locations.