

بسم الله الرحمن الرحيم

**راهنمای بالینی تشخیص و درمان
بیماری های آربوویروسی منتقله از آندس
(دانگ، چیکونگونیا و زیکا)**

مرکز مدیریت بیماری های واگیر

سال ۱۳۹۸

(نسخه اول)

فهرست

۴	توصیف بالینی بیماری دانگ، چیکونگونیا و زیکا
۴	توصیف بالینی بیماری دانگ
۶	توصیف بالینی چیکونگونیا
۱۰	توصیف بالینی زیکا
۱۱	علائم و نشانه های بالینی
۱۱	عوارض
۱۳	عفونت همزمان ویروس های چیکونگونیا، بیماری دانگ و زیکا
۱۴	چه موقع به بیماری دانگ، چیکونگونیا و زیکا شک کنیم؟
۱۵	تشخیص افتراقی بیماری دانگ، چیکونگونیا و زیکا
۱۵	تشخیص های افتراقی های طغیان ناشی از چیکونگونیا
۱۶	تشخیص افتراقی عفونت ناشی از زیکا ویروس
۱۷	تشخیص افتراقی ها در مرحله عوارض
۱۹	رویکرد بالینی
۲۱	مراقبت بالینی از موارد مشکوک به بیماری دانگ
۲۱	معیار های بستری در مرکز درمانی سطح یک یا سطح دو (بیمارستان)
۲۲	معیار های بستری انحصارا در مرکز درمانی سطح یک (آماده برای مراقبت از بیماران مبتلا به بیماری دانگ)
۲۲	درمان بیماران بر اساس تظاهرات بالینی و شرایط بیمار (گروه های A، B1، B2، C)
۲۷	معیار های ترخیص بیمار
۲۸	مراقبت بالینی از موارد مشکوک به چیکونگونیا
۲۸	اصول مدیریت بالینی
۳۲	مراقبت های بالینی بر اساس فاز بیماری
۳۵	مراقبت بالینی از موارد مشکوک به زیکا
۳۵	تشخیص زیکاو ویروس در زنان باردار
۳۶	نحوه مراقبت بالینی از زن بارداری که احتمال می رود جنینش مبتلا به اختلالات مغزی و ... ناشی از زیکاو ویروس شده باشد
۳۶	درمان علامتی زیکا در زنان باردار
۳۷	ارزیابی اختلالات مغزی و سایر اختلالات مرتبط با عفونت زیکاو ویروس در جنین
۴۲	تشخیص آزمایشگاهی
۴۲	الکوریتم تشخیص بیماری دانگ، چیکونگونیا و زیکا

توصیف بالینی بیماری دانگ، چیکونگونیا و زیکا

توصیف بالینی بیماری دانگ

بیماری دانگ به تنهایی تظاهرات متنوعی دارد و پیامدهای بالینی و سیر پیشرونده آن در هر بیمار متفاوت و معمولاً غیر قابل پیش بینی است. مشخصه آن بروز تب چند روزه ای است که با دو یا بیشتر از نشانه های دیگری مانند تهوع، استفراغ، بثورات پوستی، سردرد، درد پشت چشم، بدن درد و درد عضلانی، درد مفاصل، پتشی، تست تورنیکه مثبت، یا کاهش گلبول سفید همراه می شود. گاهی بیماری در برخی بیماران پیشرفت نموده و علائم هشدار پدید می آید مانند استفراغ پایدار، دردهای شکمی تشدید شده، تجمع مایع در بدن (آسیت، افیوژن پلورال یا پریکاردیال)، خونریزی مخاطی. اگر بیماری به سمت فرم های شدیدتر پیشرفت کند ممکن است پلازما از عروق خونی خارج شود، خونریزی های شدید رخ دهد، نارسایی ارگان عارض گردد و در نهایت می تواند به مرگ ختم شود.

وقتی تب بیمار به طور ناگهانی افت می کند، یا بیمار بهبود می یابد و از بیماری نجات می یابد و اما اگر با قطع تب بیمار احساس بهتر شدن نداشت و یا بهبودی مشاهده نشد یعنی بزودی علائم هشدار متعاقب آن شروع شده و وضعیت بالینی وخیم تر می شود. بر اساس یک مطالعه جهانی بزرگ، درد شکمی شدید، خونریزی مخاطی، بی حالی شدید که ۲۴ ساعت پیش از بدتر شدن وضعیت بالینی بیماری دانگ رخ می دهند، از اهمیت بالینی بالایی برخوردارند. **بسیاری از علائم هشدار که در پاراگراف های بعدی آورده می شود در نتیجه افزایش نفوذ پذیری عروق هستند و نشانگر آغاز فاز بحرانی (Critical) بیماری هستند.**

- **درد شدید و ممتد شکمی یا تندرئس شکمی:** این درد نشان می دهد که پیشرفت به سمت شوک و عوارض شدید ناشی از بیماری دانگ آغاز شده است یا بزودی آغاز خواهد شد. به نظر می رسد که این درد شدید اپیگاستر، دردی ارجاعی در شکم است که ناشی از تجمع مایعات خارج شده از عروق است که به سمت نواحی پارارنال و پری رنال رفته و تجمع یافته است و شبکه عصبی خلف صفاق را تحت فشار قرار داده است. در واقع ارتباط نزدیکی بین تجمع مایع در خلف صفاق و شوک در بیماری دانگ وجود دارد. همچنین این درد نشانگر سرعت تجمع این حجم بالا از مایع در فضای خلف صفاقی نیز می باشد. گاهی به علت خروج سریع پلازما و افزایش ضخامت جدار کیسه صفرا، بدون وجود شواهد دیگری از التهاب در کیسه صفرا، باعث درد شدیدی در ناحیه فوقانی راست شکم می شود که از آنجا که در اثر نشت پلازما رخ داده است جزو مصادیق علائم هشدار محسوب می شود (حتی در برخی کشورها کیسه صفرا را خارج نموده و از آن بعنوان کوله سیستیت بدون سنگ نام برده اند در حالیکه اشتباه بوده و هیچ نشانه ای از التهاب در کیسه صفرا وجود نداشته و تنها مقداری ورم در جدار آن مشاهده نموده اند). همچنین تجمع مایع در زیر لایه سروژ جدار روده باعث بروز درد شدید میشود که بسته به محل درگیری روده می تواند باعث احساس درد در نقاط مختلف شکم شود. این دردها که علائم هشدار محسوب می شوند در بیماری دانگ آنقدر شدید می شوند که یادآور نشانه های شکم حاد (کوله سیستیت، کوله لیتیاژیس، آپاندیسیت، بارداری خارج رحمی، انفارکتوس روده ای) در بیماران می گردند.
- **استفراغ پایدار:** استفراغ پایدار طبق تعریف یعنی سه بار یا بیشتر دفع استفراغ، در طی یکساعت یا ۴ نوبت استفراغ در عرض ۶ ساعت رخ دهد. از آنجا که این استفراغ پایدار مانع از مصرف مایعات و جبران آب از دست رفته می شود، لذا باعث تشدید کم آبی بیمار خواهد شد و از جمله علائم هشدار و نشانه های بالینی وخیم است.
- **تجمع مایع:** تجمع مایع به شکل پلورال افیوژن، پریکاردیال افیوژن و یا آسیت می باشد. این تجمع مایع ممکن است در ابتدا با شواهد دیسترس تنفسی یا اختلال همودینامیک خود را نمایان نسازد و تنها با معاینات بالینی دقیق یا ابزار رادیولوژیک مانند سونوگرافی بتوان به آنها پی برد. این موارد نیز جزو علائم هشدار دهنده ی پیشرفت به سمت بیماری دانگ شدید محسوب می شوند.
- **خونریزی مخاطی فعال:** این خونریزی عموماً در لثه ها یا بینی رخ می دهد اما ممکن است بصورت خونریزی ترانس واژینال (متروراژی و هایپرمنوره) یا خونریزی گوارشی (استفراغ با رگه های خون) یا خونریزی در کلیه ها (هماچوری ماکروسکوپی) خود را نشان دهد. خونریزی های مخاطی همراه با اختلال همودینامیک از علائم هشدار محسوب می شوند.
- **تغییرات وضعیت ذهنی:** بی قراری یا خواب آلودگی و بی حالی شدید ممکن است با کاهش GCS (کمتر از ۱۵) پدید آیند که از علائم هشدار محسوب می شوند. این نشانه ها در اثر هیپوکسی مغزی بوجود می آیند که خود در اثر کاهش حجم خون داخل عروق ناشی از نشت پلازما می باشد.

- **بزرگی کبد:** قابل لمس شدن کبد ۲ سانتی متر زیر لبه دنده ها می تواند مستقیماً در نتیجه افزایش سایز کبد باشد (ترکیبی از احتقان کبد، خونریزی درون کبدی و متامورفوزیس چرب) و یا ثانویه به جابجایی کبد بر اثر فشار از بالا باشد (ناشی از پلورال افیوژن یا تجمع سایر مایعات مانند آسیت در فضای خلف صفاقی یا داخل صفاقی). کبد بزرگ یکی از نشانه های شوم در بیماری دانگ کودکان می باشد.

- **افزایش پیشرونده هماتوکریت:** افزایش هماتوکریت در دو نوبت پی در پی پایش بیماران بستری شده نیز از علائم هشدار محسوب می شود.

دسته بندی بیماران بر اساس شدت بیماری در زمان تریاژ ارزش عملیاتی بالایی دارد که بخصوص در زمان طغیان ها می توان از آن استفاده نمود و به پزشک درمانگر نشان می دهد که کدام بیمار را کجا بستری نموده و با چه فاصله او را مرتب تحت نظر داشته باشد و چقدر فعالانه به درمان او بپردازد. در تصویر ذیل دسته بندی جدید بیماران بیماری دانگ به صورت خلاصه آورده شده است. دو گروه بیماری دانگ شدید (SD) و بیماری دانگ با علائم هشدار (DWWS) نیاز به شنیداً تحت نظر بودن و مداخلات طبی ویژه دارند.

دانگ بدون علائم هشدار	دانگ با علائم هشدار (DWWS)	دانگ شدید (SD)
<p>فردی که در طی ۲ هفته قبل از بروز علائم بیماری در منطقه همه گیری یا دارای انتقال محلی بیماری دانگ حضور داشته، با تب بالا و ناگهانی ۲ تا ۷ روزه، و ۲ یا بیشتر از علائم ذیل را دارد:</p> <ul style="list-style-type: none"> • تهوع، استفراغ • بثورات پوستی • درد عضلات، درد مفاصل • سردرد، درد پشت چشم • پتشی، تست تورنیکه مثبت • کاهش گلبول سفید • هر کدام از علائم هشدار • هر کدام از معیارهای بیماری دانگ شدید <p>هر کودکی که در منطقه ی دارای انتقال محلی بیماری دانگ سفر/اقامت داشته و بیماری تب دار بدون علت خاص که ۲ تا ۷ روز کشیده باشد، نیز می تواند مورد مشکوک بیماری دانگ فرض شود</p>	<p>هر بیمار مبتلا به دانگ که در زمان فروکش تب، یک یا بیشتر از علائم ذیل را دارا باشد:</p> <ul style="list-style-type: none"> • درد شکمی شدید یا تندرns • استفراغ پایدار • تجمع مایع (آسیت، افیوژن پلورال و/یا پریکارد) • خونریزی مخاطی • بی قراری یا ضعف شدید • افت فشار وضعیتی (لیپونایمیا) • بزرگی کبد بالای ۲ سانتی متر 	<p>هر بیمار مبتلا به دانگ، که یک یا بیشتر از علائم ذیل را دارا باشد:</p> <ul style="list-style-type: none"> • شوک یا دیسترس تنفسی ناشی از نشت شدید پلاسما. • شوک با نبض ضعیف یا غیر قابل لمس، تاکیکاردی، سردی انتهاها، زمان پرشدگی موبیرگی طولانی تر از ۲ ثانیه، اختلاف فشار نبض بیش از ۲۰ میلی متر جیوه، نشانگر افت فشار در مراحل انتهایی هستند. • خونریزی شدید: بر اساس ارزیابی پزشک معالج (به عنوان مثال هماتمز، ملنا، خونریزی رحمی شدید، خونریزی سیستم عصبی مرکزی) • افت شدید عملکرد ارگان مانند نقص عملکرد در کبد (آنزیم کبدی بالای ۱۰۰۰)، مغز (کاهش هوشیاری)، قلبی (میوکاردیت) یا سایر ارگان ها

توصیف بالینی چیکونگونیا

دوره کمون: دوره کمون چیکونگونیا (مدت زمان ورود ویروس به بدن از طریق نیش پشه تا بروز علائم بالینی) به طور متوسط بین ۳ تا ۷ روز می باشد. اگرچه طول این دوره می تواند از ۱ تا ۱۲ روز نیز متغیر باشد.

سیر بالینی: علائم بالینی در تمام افراد آلوده قابل مشاهده نیست و بین ۳ تا ۲۸ درصد از افراد یک عفونت تحت بالینی (بدون علامت) را تجربه می کنند. بنابراین بر خلاف آربوویروس هایی مثل بیماری دانگ و زیکا عفونت چیکونگونیا در بیشتر موارد به صورت علامت دار می باشد. در هر دو گروه علامت دار و بدون علامت ویروس در خون حضور داشته و قابل انتقال به پشه ناقل می باشد.

بیماری چیکونگونیا می تواند در ۳ فاز حاد، تحت حاد و مزمن مشاهده شود.

الف) فاز حاد

فاز حاد معمولاً ۵ تا ۱۰ روز به طول می انجامد. بین ۱۰ تا ۱۵ درصد موارد به سمت فازهای تحت حاد یا مزمن پیشرفت می نماید. مشخصه اصلی فرم حاد چیکونگونیا بروز ناگهانی تب (معمولاً > 39 درجه سانتی گراد) و درد شدید مفاصل می باشد. از دیگر علائم و نشانه ها می توان به سردرد، درد کمر، درد عضلات، تهوع، استفراغ، التهاب مفاصل، راش و ... اشاره کرد.

علائم بالینی فرم حاد می توانند به صورت ملایم، متوسط و شدید باشد ولی عمدتاً ظرف کمتر از ۳ هفته بهبود می یابد.

- تب
تب می تواند هم به صورت پیوسته و هم منقطع مشاهده شود و به طور معمول چند روز تا یک هفته پایدار است. تب بصورت ناگهانی افزایش یافته و به 39 تا 40 درجه سانتی گراد میرسد که معمولاً با لرز نیز همراه بوده و البته با مصرف داروهای تب بر از بین می رود. لازم به توجه است که گاهی بروز درد مفاصل بدون تب نیز مشاهده شده است.
- درد و التهاب مفاصل
علامت اساسی و مهم بیماری چیکونگونیا، همین تظاهرات مفصلی می باشد. آرتریت و درد مفاصل التهابی، می توانند شدید بوده و باعث ایجاد ناتوانی در فرد به ویژه در اندام ها (مچ دست، مچ پا، بند انگشتان) شوند. درگیری مفاصل معمولاً به صورت قرینه و بیشتر مفاصل اندام های انتهایی مثل دست و پا و به ویژه مفاصل کوچکتر رخ می دهد. درد مفاصل معمولاً در صبح تشدید می شود که با افزایش تحرک شدت آن کاهش می یابد. در مفاصل ظرف مدت ۲ تا ۳ روز فروکش می کند ولی می تواند ۲ تا ۳ هفته نیز طول بکشند. گاهی در برخی از بیماران به صورت الگوی برگشتی مجدداً مشاهده می شود. درد در قوزک و مچ پا، مچ دست و مفاصل کوچک دست (بند انگشتان) شدیدتر از بقیه مفاصل می باشد. البته احتمال درگیری مفاصل بزرگتر مثل زانو و کتف نیز وجود دارد.
- علاوه بر درد مفاصل، تورم و سفتی مفاصل نیز ممکن است مشاهده شود که در برخی موارد به علت شدید بودن درگیری مفاصل بیمار قادر به انجام امور روزانه خود نیز نمی باشد. در برخی موارد درد مفاصل به حدی شدید است که باعث می شود فرد به صورت خمیده راه برود. در واقع واژه چیکونگونیا برگرفته از زبان بومیان تانزانیا به معنی "حالت خمیده" می باشد.

- تظاهرات پوستی: راش معمولاً ۲ الی ۵ روز بعد از بروز علائم بالینی و در حدود ۵۰ درصد از بیماران مشاهده می شود. راش معمولاً به صورت ماکولوپاپولار است و بروی تنه و اندام های انتهایی بروز می یابد. البته ممکن است راش بر روی

کف دست، پاشنه پا و صورت نیز مشاهده شود. تظاهرات پوستی چیکونگونیا بصورت قرمزی، راش ماکولوپاپولر موربیلی فرم یا راش تاولی می باشد که بعد از چند روز به تیره شدن و تغییر رنگ منجر شود، یا به سمت اریتم نودولار، اریتم مولتی فرم، کهیر جنرالیزه، بازفعال شدن لیکن پلان، فعال شدن پُرسوربازیس زمینه ای بیمار، خارش سرا سری، پوست انداختن بدن (سندرم Ritter در نوزادان یا سندرم Lyell در کودکان با سن بیشتر)، یا نکروز نوک بینی یا بند انگشتان پیشرفت نماید. بروز راش به صورت اریتم منتشره بدن نیز گزارش شده است.

لازم به ذکر است شایع ترین تظاهرات پوستی در کودکان مبتلا به چیکونگونیا لژیون های Vesiculobullous می باشد.

- تظاهرات قلبی عروقی: نارسایی قلبی، آریتمی، میوکاردیت یا پریکاردیت، آنژینا پکتوریس، انفارکتوس میوکارد، و مرگ ناگهانی در برخی بیماران رخ داده است.
- تظاهرات عصبی: انسفالیت، سکته و حوادث عروقی مغزی، تشنج، مننگوانسفالیت، سندرم گیلن باره (بدنبال فاز حاد بیماری)، نوروپاتی، میلیت، تغییر وضعیت هو شیاری، نقائص نورولوژیک، میلونوروپاتی، و فلج شل حاد می توانند مشاهده شوند.
- تظاهرات چشمی: تضعیف بینایی در اثر نورورتنیت، کوریورتنیت، نوریت اوپتیک یا یوئیت ممکن است عارض شود.
- تظاهرات کلیوی: نارسایی کلیوی پره رنال یا تشدید بیماری کلیوی زمینه ای بیمار نیز گاهی مشاهده شده است.
- تظاهرات ریوی: عفونت ریه (پنومونی) و التهاب غیرعفونی ریه (پنومونیت) هر دو گزارش شده اند.
- تظاهرات متابولیک: قند خون بالا، و سندرم ترشح نامناسب هورمون ADH نیز گزارش شده است.
- تظاهرات کبدی: هپاتیت و افزایش آنزیم های کبدی نیز ممکن است در این بیماران مشاهده شود.
- تظاهرات خونریزی دهنده: هر چند این گونه تظاهرات به اندازه تب بیماری دانگ در چیکونگونیا شایع نیست، اما می تواند به فرم های مختلفی مانند خونریزی از بینی، خونریزی از لثه ها، مثبت بودن تست تورنیکه، خونریزی تحت ملتحمه، و راش پوستی مشاهده شود.
- بیماری های عروقی گذرا: بیماری های عروقی گذرا، بعنوان مثال سندرم رینود، به همراه کرایوگلوبولینمیا Mixed گزارش شده است.

(ب) فاز تحت حاد (post-acute/sub-acute)

از هفته چهارم لغایت پایان ماه سوم را فاز تحت حاد نامگذاری نموده اند. برخلاف فرم حاد بیماری که ظرف مدت ۱۰ رو بهبودی حاصل می شود در فرم های تحت حاد و مزمن علائم بالینی به ترتیب به مدت ۳ هفته تا ۳ ماه و بیش از ۳ ماه باقی می مانند. در فرم تحت حاد پس بهبودی اولیه علائم، بازگشت بیماری به صورت درگیری های مفصلی مختلف از جمله پلی آرتريت، تشدید درد در مفاصل و استخوان های قبلا مجروح شده، و التهاب تاندونی هیپرتروفیک تحت حاد در مچ دست ها و مچ پاها می تواند رخ دهد. این پدیده درد تا سه ماه پس از آغاز بیماری شایع تر است. علاوه بر عوارض جسمی، در اکثر بیماران نشانه های افسردگی، خستگی عمومی و ضعف مشاهده می شود. در فاز تحت حاد تظاهرات التهابی اولیه، که به آهستگی در حال بهبودند همچنان مشاهده می شوند مانند: درد التهابی مفاصل، آرتريت، سینویت با یا بدون افیوژن، تنوسینویت، یا بورسیت. بیماران اغلب با سردشدن هوا و برخورد با سرما این روند تداوم علائم را، به همراه حملاتی التهابی و دردناک تجربه می نمایند و گاهی بیماران در فاز تحت حاد دوره های بدون علامت متناوب را نیز در بین فازهای دردناک، ممکن است تجربه کنند. برخی بیماران ممکن است در فاز تحت حاد ضعف بدنی شدیدی را تجربه نمایند و به علاوه برخی تغییرات نوروفیزیولوژیک را نیز در زمان دردهای شدید ممکن است تحمل کنند.

فاز مزمن بیماری با باقی ماندن علائم بیش از سه ماه تعریف می شود. این فاز از چند ماه تا چند سال ممکن است به طول انجامد. تظاهرات این فاز با فاز تحت حاد مشابه است و اغلب بازگشت درد در مفاصلی است از زمان عفونت اولیه ملتتهب شده اند و بطور معمول بیشتر مورد استفاده قرار میگیرند، در واقع شایع ترین علائم فاز مزمن عبارت است از آرترا لژی التهابی در همان مفاصلی که در طول مراحل حاد بیماری درگیر بودند. به طور خلاصه تکامل فاز مزمن می تواند به بهبود بدون عارضه ی بیماری (چه خود بخود و چه با درمان) منجر شود، و یا اینکه به صورت طولانی مدت علائم باقی مانده و حتی گاهی تشدید نیز بشوند و در برخی موارد روند التهابی و تحلیلی و دژنراتیو مفاصل نیز ممکن است رخ دهد. معمولاً هیچ تغییر معنی داری در تست های آزمایشگاهی و اشعه ایکس از مناطق آسیب دیده مشاهده نشده ولی با این حال در برخی از افراد گسترش تخریبی آرتروپاتی-آرتریت شبیه روماتوئید یا ورم مفاصل گزارش شده است. سایر علائم و شکایات از فاز مزمن بیماری شامل خستگی و افسردگی می باشد. تعداد زیادی از بیماران در فاز مزمن شاهد افت کیفیت زندگی در طی اولین سال های بعد از ابتلا به چیکونگونیا بوده اند. فاکتور های خطر برای موارد تحت حاد و مزمن، سن بالاتر از ۴۵ سال، اختلالات قبلی مفاصل و حالت شدید تریبماری در فرم حاد می باشد.

شرایط ویژه: گروه های پرخطر (بیماران با سن کمتر از یکسال، بالای ۶۵ سال، و بیماران دارای بیماری مزمن زمینه ای) ویروس چیکونگونیا می تواند زنان و مردان را در تمام سنین تحت تاثیر قرار دهد. تصور می شود شدت بیماری با در سنین متفاوت متغیر باشد. به طور کلی تصور می شود علائم بالینی در نوزادان و افراد سالمند شدیدتر باشد. علاوه بر سن، وجود بیماری های زمینه ای نیز به عنوان یک عامل خطر بر شدت بیماری و بروز بیشتر تظاهرات بیماری اثر دارد. بیماری های زمینه ای که می تواند در چیکونگونیا مهم تر باشد شامل دیابت، کاردیومیوپاتی، بیماری قلبی، آریتمی قلبی، بیماری دریچه ای قلب، سکت، صرع، فشار خون، بیماری انسدادی مزمن ریوی (COPD)، و آسم برونشیا هستند. کودکان با سن کمتر از یکسال، سالمندان با سن بالای ۶۵ سال، بیماران دارای بیماری زمینه ای، زنان باردار همگی شانس بیشتری برای بروز عوارض بیماری چیکونگونیا دارند. این افراد باید توسط پزشک تحت نظر گرفته شوند و در صورت لزوم در بیمارستان بستری شوند. بروز نقص عملکردی شدید ارگان های بدن می تواند به مرگ منجر شود.

تشخیص چیکونگونیا در کودکان زیر یکسال کمی سخت می باشد و علاوه بر علائم بالینی توجه به شرایط اپیدمیولوژیک همراه نیز لازم است. کودکان مبتلا تمایل به حرکت چندانی ندارند و اگر هم حرکت داده شوند بیقرار شده و به حالت اولیه خود بر میگردند که به همین دلیل به آنها اصطلاحاً کودکان الاستیک گفته می شود. در این سنین می توان تورم اطراف مفصلی را دید و با شیوع کمتر تظاهرات پوستی مانند اریتم موربیلی فرم یا ماکولوپاپولر، اریتم تاولی، یا درماتیت تاولی را ممکن است در معاینه مشاهده نمود.

در مورد زنان باردار نیز گزارشاتی از مرگ داخل رحمی جنین و سقط پیش از هفته ۲۲ بارداری وجود دارد. در زنانی که در دوره ویرمی بیماری، وضع حمل می نمایند، به دلیل استرس حاد جنینی و ضربان غیر معمول قلب جنین احتمال نیاز به سزارین بیشتر می شود و در برخی بیماران احتمال آسیب مایع آمنیوتیک آلوده به مکنونیوم توسط جنین وجود دارد.

چیکونگونیا در نوزادان شایع نیست اما اگر جنین حالتی رخ دهد نمای بالینی چیکونگونیا بعد از ۳ تا ۷ روز بعد از زایمان در نوزاد مشاهده می شود و تمام این جنین ها باید برای شناسایی چیکونگونیا تحت آزمایش RT-PCR قرار گیرند. اگرچه احتمال انتقال ویروس از مادر به جنین مطرح می باشد ولی در بیشتر موارد چیکونگونیا در دوران بارداری، انتقال ویروس به جنین رخ نمی دهد. با این حال بیشترین خطر انتقال ویروس به جنین زمان تولد می باشد. در صد انتقال عمودی در این دوران بالا بوده و در حدود ۴۹٪ در این دوره است. نوزادان معمولاً در بدو تولد بدون علامت هستند ولی پس از مدتی دچار تب (۷۹٪)، درد، بثورات پوستی (۸۲٪) و ادم محیطی (۵۸٪) میشوند. کودکانی که در زمان تولد آلوده شوند ممکن است بیماری های عصبی مانند مننگوآنسفالیت، ضایعات

ماده سفید، تورم مغز و خونریزی داخل جمجمه و همچنین علائم خونریزی دهنده و عوارض قلبی را نیز نشان دهند. در اکوکاردیوگرافی این بیماران در ۴۲٪ موارد اختلالات اکوکاردیوگرافیک شامل هایپرتروفی، اختلال بطنی، پریکاردیت، انبساط عروق کرونر مشاهده می شود. اختلالات آزمایشگاهی شامل افزایش سطح آنزیم های کبدی، کاهش میزان پلاکت و لنفوسیت و سطح پروترومبین (PT) کاهش یافته می باشد. نوزادان که از بیماری عصبی رنج می برند اغلب مبتلا به معلولیت های طولانی مدت خواهند شد. تاکنون هیچ مدرکی وجود ندارد که این ویروس از طریق شیر مادر منتقل می شود.

بیماری شدید غیر معمول و مرگ در افراد مسن بیشتر دیده میشود. درصد کشندگی این بیماری در افراد با سن بالاتر از ۶۵ سال، ۵۰ برابر بیشتر است از افراد پایین تر از ۴۵ سال گزارش شده است. اگرچه معلوم نیست که چرا افراد مسن بیشتر در معرض خطر شدید این بیماری قرار دارند، ممکن است دلیل آن فراوانی بیماری های زمینه ای همزمان و یا کاهش پاسخ ایمنی در افراد باشد.

تظاهرات آتیبیک چیکونگونیا

علاوه بر علائم و نشانه هایی که اشاره گردید، تظاهرات غیر معمول نیز می تواند همراه با بیماری چیکونگونیا رخ دهد. این تظاهرات می تواند بوسیله اثرات مستقیم ویروس، پاسخ های سیستم ایمنی به ویروس، و یا سمیت داروها ایجاد گردد.

این تظاهرات در سیستم عصبی مرکزی بصورت مننگوانسفالیت، آنسفالوپاتی، تشنج، کاهش هوشیاری، فلج شل حاد، سندرم گیلن باره، ضعف عضلانی، فلج و نوروپاتی بروز می یابد. در چشم بصورت التهاب و خارش چشم، قرمزی چشم، رتینیت و گاهی کوری به دلیل نوریت بر اثر التهاب اء صاب تظاهر میکند. در نواحی قلب و عروق بصورت میوکاردیت، پریکاردیت، عدم کارکرد صحیح قلب، آریتمی ها و ناپایداری همودینامیک تظاهر میکند. در پوست بصورت هیپرپیگمانتاسیون حساس به نور، اولسر شبیه به آفت و وزیکول های شبیه تب خال چرکی مشاهده می شود. در کلیه و مجاری ادراری بصورت نفریت و نارسایی حاد کلیه خود را نشان میدهد.

از سایر تظاهرات غیر معمول در این بیماری میتوان به برهم خوردن تعادل سلولهای خونی، پنومونی، مشکلات تنفسی، هپاتیت، پانکراتیت، افزایش ترشح هورمون آنتی دیورتیک و برهم خوردن فشار اسمزی و کاهش ترشح هورمون آدرنال در بدن اشاره نمود. برخی از تظاهرات غیر معمول بطور معمول در گروههای خاص دیده میشود. بطور مثال موارد مننگوانسفالیت و درماتوز وزیکولی پوست به ترتیب بیشتر در کودکان و نوزادان مشاهده میگردد. مدفوع آبکی نیز در شیرخواران مبتلا دیده شده است.

توصیف بالینی زیکا

زیکاو ویروس یک آربو ویروس از خانواده فلاوی ویریده، جنس فلاوی ویروس است. این ویروس پوشش دار با کپسید بیست وجهی و دارای ژنوم RNA تک رشته ای با قطبیت مثبت به طول ۱۰۷۹۴ نوکلئوتید با قابلیت کد کردن ۳۴۱۹ اسید آمینه می باشد. از سایر اعضای فلاوی ویروس می توان به ویروس های تب زرد، تب بیماری دانگ، تب غرب رود نیل، انسفالیت ژاپنی و چیکونگونیا اشاره کرد. به لحاظ فیلوژنی زیکا بیشترین شباهت را به ویروس های تب زرد و بیماری دانگ دارد. ویروس های زیکا که تاکنون مورد بررسی قرار گرفته اند در دو رده آفریقایی و آسیایی قرار می گیرند. تاکنون تمام ویروسهای شناسایی شده در خارج از آفریقا از رده آسیایی بوده اند. مهمترین راه انتقال این ویروس از طریق نیش پشه می باشد. آندس اِجیپتی (*A. aegypti*) و آندس آلبوپیکتوس (*A. albopictus*) ناقلین شناخته شده این ویروس می باشند. پس از خونخواری مدت زمان مورد نیاز جهت انکوباسیون خارجی ویروس در بدن پشه حدود ۱۰ روز می باشد. پس از این مدت پشه قابلیت انتقال ویروس به میزبان مهره دار را خواهد داشت. در مورد ویروس زیکا انتقال جنسی و انتقال از طریق خون نیز گزارش شده است. خطر بالقوه سرایت ویروس از طریق انتقال خون در زمان اپیدمی حدود ۲/۸٪ برآورد شده است. امکان عبور ویروس از جفت و انتقال آن از مادر به جنین یکی دیگر از راههای انتقال است که به دلیل اثراتی که روی جنین می گذارد مهمترین نگرانی جهانی است.

در انسان عفونت با ویروس زیکا اغلب بدون علامت است، اما حدود ۲۰٪ افراد آلوده دارای علائمی از جمله تب (۳۷/۸ تا ۳۸/۵ درجه سانتی گراد)، راش ماکولوپاپولر، التهاب ملتحمه، درد مفصلی و عضلانی، بیحالی و سردرد می باشند. بیماری معمولاً ۲ تا ۷ روز به طول می انجامد. آنچه باعث اهمیت ویروس زیکا شده است روند رو به گسترش عفونت با ویروس زیکا در کشور های مختلف و ارتباط آن با سندرم گیلن باره (*Guillain-Barresyndrome*) و ناهنجاری مادرزادی بصورت میکروسفالی (*Microcephaly*) می باشد. در تحقیقات اخیر اثر مخرب ویروس زیکا بر رشد سلولهای بنیادی عصبی انسان تایید شده است. لازم به ذکر است که علاوه بر این ویروس، هرپس ویروس و سیتومگالو ویروس نیز باعث ایجاد میکروسفالی در نوزادان می شوند. هر چند میزان بروز این ناهنجاری به دنبال عفونت مادر با ویروس زیکا طی دوران بارداری هنوز بطور دقیق مشخص نشده است اما سونوگرافی جنین ۴۲ مادر برزیلی که در زمان بارداری به ویروس زیکا آلوده شده اند، میزان بروز میکروسفالی را ۲۹٪ نشان داده است.

برخی پرمات ها و انسان میزبان های شناخته شده ویروس زیکا می باشند. تا پیش از اواخر قرن بیستم عفونت با این ویروس در چرخه حیات وحش *zoonotic cycle* وجود داشت و موارد محدودی از درگیری انسان در آفریقا و آسیای جنوب شرقی گزارش شده بود. اما در سالهای اخیر شاهد انتقال انسان به انسان ویروس و گسترش چرخه شهری این عفونت بوده ایم. بررسی تفاوت های ژنتیکی بین رده های ویروسی، تطبیق رمزدهی پروتئین غیرساختاری NS1 این ویروس را با ژنهای انسان نشان داده، که منجر به تسهیل تکثیر این ویروس در انسان شده است. رخ دادن این تطبیق در سطح میزبان، احتمال تطبیق ویروس با سایر پشه ها بعنوان ناقل را نیز مطرح می نماید.

جهت غیرفعال کردن فلاوی ویروسها از دمای ۵۶ درجه سانتیگراد به مدت حداقل ۳۰ دقیقه، سدیم هیپوکلراید ۱٪، گلو تار آلدهید ۲٪، اتانول ۷۰٪، همچنین اشعه گاما و U.V استفاده می شود. ولی تا به حال ضد عفونی کننده اختصاصی جهت پاکسازی ویروس زیکا تایید نشده است. با اینحال از آنجایی که این ویروس پوشش دار است در حال حاضر توصیه سازمان بهداشت جهانی استفاده از ضد عفونی کننده های موثر بر ویروس های بدون پوشش می باشد که انتظار می رود روی این ویروس پوشش دار تاثیر داشته باشند.

راه های انتقال

راههای انتقال ویروس زیکا به انسان را می توان بطور خلاصه چنین دسته بندی نمود:

- ۱- نیش پشه آلوده
- ۲- مادر به جنین
- ۳- تماس جنسی (واژن، آنال و دهانی)

۴- انتقال خون

۵- پیوند اعضا

۶- مواجهه شغلی در آزمایشگاه

ریسک انتقال ویروسی از طریق نیش پشه بستگی به مدت اقامت در منطقه و اقدامات پیشگیری دارد. انتقال ویروسی در دوران بارداری و در حوالی زایمان در مناطق اپیدمیک بیماری دیده شده ولی انتقال از طریق شیر مادر گزارش نشده است و بنابراین شیر مادر برای تغذیه نوزاد منعی ندارد.

ترانسفوزیون خون می تواند در انتقال ویروس نقش داشته باشد که در آمریکا، برزیل و سایر کشورهای اپیدمی بیماری را داشته اند ثابت شده است.

انتقال از طریق تماس جنسی هم ثابت شده بطوریکه ویروس را با روش مولکولی در ترشحات تناسلی نشان داده اند. راه انتقال از طریق تماس جنسی تاکنون از خانمهای مبتلا به زیکا به آقایان ثابت نشده است. مردان که تشخیص بیماری زیکا را دارند و یا علائمی بنفع این بیماری دارند باید تا ۶ ماه بعد از علائم تماس جنسی نداشته باشند و یا برای تماس جنسی از کاندوم استفاده کنند و مردانی که بنا به مناطق اپیدمیک مسافرت می کنند ولی علائمی بنفع بیماری ندارند تا ۲ هفته بعد از برگشت تماس جنسی نداشته باشند و یا برای تماس جنسی از کاندوم استفاده کنند و مردانی که در منطقه اپیدمیک بیماری زندگی می کنند و علائمی را از بیماری ندارند در مدت اقامت تماس جنسی نداشته باشند و یا از کاندوم استفاده کنند افرادی که در منطقه اندمیک هستند و قصد ندارند بچه دار شوند باید از روشهای مطمئن بارداری استفاده کنند.

علائم و نشانه های بالینی

علائم در بالغین، شروع ناگهانی تب خفیف ($37.8-38.5^{\circ}$)، راش ماکولوپاپولر خارش دار، آرتراالژی (مفاصل کوچک دست و پا) و کونژکتیویت غیر چرکی است.

وجود دو یا چند علائم فوق بنفع تشخیص بیماری زیکا است. علائم دیگر از جمله میالژی، سردرد، درد پشت کره چشم و ضعف و بیحالی هم دیده می شود. درد شکم، تهوع، اسهال، اولسراسیون مخاطات از یافته های کمتر شایع هستند، علائم و نشانه ها در ۲۰ تا ۲۵٪ افراد بالغ اتفاق می افتد.

علائم در بچه ها شامل عفونت دوران جنینی (انتقال ورتیکال در حین بارداری) عفونت موقع زایمان (انتقال در حین زایمان) و عفونت بعد از تولد (بدنبال نیش پشه) می باشد. در عفونت بعد از تولد، یافته ها و علائم مشابه بالغین است. در اطفال خردسال آرتراالژی را به سختی می توان نشان داد و بیشتر به صورت بیقراری، حرکت با لنگیدن، اختلال در حرکت اندامها و یا امتناع از حرکت دادن آنها، درد در موقع لمس و درد در موقع حرکات اکتیو و پاسیو مفاصل است.

عوارض

شامل آنومالی های مادرزادی، از دست دادن جنین، عوارض نورولوژیک است. در گزارشهای مختلف نشان داده شده که در مناطقی که بیماری زیکا شیوع پیدا کرده موارد سندرم گیلن باره گزارش شده هم افزایش یافته است.

تست های سرولوژی ویروس زیکا در این بیماران نشان دهنده ابتلای آنها بوده است. متوسط مدت شروع بیماری تا شروع سندرم گیلن باره ۶ روزه بوده است. انسیداس گیلن باره را حدس میزنند ۲/۴ در ده هزار بیمار مبتلا باشد.

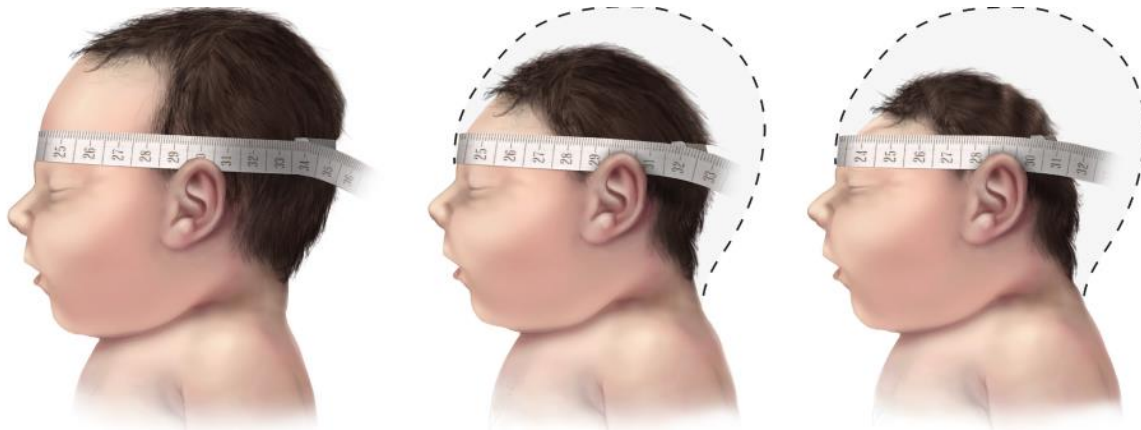
علائم نورولوژیک دیگر شامل ایسکمی مغزی، میلیت، مننگوانسفالیت هم گزارش شده است

میکروسفالی و عوارض دیگر در جنین

ویروس زیکا بسیار تمایل به بافت عصبی دارد و شدیداً neurotropic است و آسیب های عصبی و عوارض دیگر جنینی ناشی از تهاجم مستقیم به بافت مغزی و یا جفت در دوران بارداری می باشد.

میکروسفالی

وقتی دور سر کودکی در مقایسه با متوسط دور سر کودکان همجنس و هم سن خودش کوچکتر باشد به آن میکروسفالی گویند. در واقع میکروسفالی کوچکی دور سر پیشانی-پس سری است (occipito-frontal) در مقایسه با میانگین افراد همجنس و هم سن. علل ژنتیکی و غیرژنتیکی متعددی برای آن شناخته شده است. هرچند کوچکی سر به خودی خود یک بیماری نیست بلکه یک نشانه از بیماری های مختلفی می تواند باشد اما کوچکی مادرزادی سر در زمان تولد اغلب یک علت زمینه ای مهم دیگر و پاتولوژی در مغز دارد که ممکن است با عقب ماندگی های تکاملی یا هوشی یا اختلالات شنوایی یا بینایی همراه باشد. وقتی دور سر بیش از ۳ انحراف معیار از متوسط کودکان همجنس و همسن کمتر باشد میکروسفالی و وقتی بیش از ۳ انحراف از متوسط کمتر باشد میکروسفالی شدید گویند.



میکروسفالی از نیم تا ۲۰ در هر ۱۰ هزار تولد متغیر است (با توجه به تعریف کوچکی دور سر بیش از ۳ انحراف معیار از متوسط همسن ها و همجنس های کودک و بدون احتساب آنسفال و انسفالوسل) و در مناطق و کشورهای مختلف تا حدی تفاوت دارد، به عنوان مثال در اروپا ۲,۸۵ نفر در هر ۱۰ هزار تولد (تولد مرده و زنده و ختم حاملگی) میکروسفال (> ۳ انحراف معیار) هستند و در آمریکای لاتین ۱,۹۸ نفر.

سندرم زیکاویروسی مادرزادی

علاوه بر میکروسفالی مادرزادی طیفی از تظاهرات دیگر نیز می تواند در این نوزادان مشاهده شود. سایر اختلالات که در برخورد جنین با زیکاویروس در زندگی رحمی ممکن است بوجود بیایند شامل عدم تناسب جمجمه به صورت (craniofacial)، اسپاستیسیته نوزاد، بی قراری، تشنج، اختلالات ساقه مغز مانند مشکلات در بلع، انقباضات اندام ها، مشکلات شنوایی و بینایی و اختلالات مغزی که در تصویربرداری عصبی قابل مشاهده هستند (کلسیفیکاسیون های کورتکسی و زیر کورتکسی، مالفورماسیون های کورتکس، اختلالات migrational و الگوی ساده gyral، هایپوپلازی مخچه/ساقه مغزی، بزرگی بطن) می باشند.

عفونت همزمان ویروس های چیکونگونیا، بیماری دانگ و زیکا

همانطور که در جدول شماره ۱ نشان داده شده است اشتراک علائم بالینی به حدی در مورد این سه بیماری آربوویروسی بالا است که در نواحی اندمیک برای هر سه بیماری، تشخیص افتراقی فقط با تست های آزمایشگاهی اختصاصی میسر باشد. با توجه به اینکه ناقلین هر سه ویروس مشابه می باشند گردش هر سه ویروس در یک منطقه و احتمال بروز عفونت های همزمان نیز امری ممکن می باشد و لذا شرح حال گرفتن و توجه به سابقه سفر در این بیماران بسیار مهم است.

جدول ۱ علائم و نشانه های بیماری دانگ، چیکونگونیا و زیکا

علائم و نشانه ها	بیماری دانگ	چیکونگونیا	زیکا
شایع ترین علت مراجعه بیمار	تب و میالژی	تب و درد مفصل	بثورات یا خارش پوستی
تب	درجه حرارت: متوسط خیلی شایع دوره: ۵ تا ۷ روز الف	درجه حرارت: خیلی بالا خیلی شایع دوره: ۳ تا ۵ روز	درجه حرارت: خفیف خیلی ناشایع دوره: ۱ تا ۳ روز
بثورات (راش)	بین روز ۵ و ۷ ظاهر می شوند (اختصاصی نیستند)	بین روز ۲ و ۳ ظاهر می شوند (اختصاصی نیستند)	از روز اول ظاهر می شوند ماکولوپاپولر، سفالوکودال
خارش	خفیف تا شدید	خفیف تا متوسط	متوسط تا شدید
التهاب ملتحمه	ناشایع	خیلی شایع نیست ۳	خیلی شایع
تظاهرات عصبی	ناشایع	ناشایع (در نوزادان می تواند شایع و شدید باشد)	محتمل است و شدید
سر درد	شدید و شایع	خفیف تا متوسط	خفیف تا متوسط
درد پشت چشم	شدید و شایع	ناشایع	ناشایع
درد چند مفصل	وجود ندارد	خیلی شایع	شایع
التهاب چند مفصل	وجود ندارد	شایع	شایع
ورم دست ها و پاها	ناشایع	شایع	ناشایع
تبدیل شدن به فرم مزمن	خیر	خیلی شایع	تا کنون مشاهده نشده
میالژی	شدید و شایع	شایع	ناشایع
بزرگی کبد	علامت هشدار	خیلی ناشایع	خیلی ناشایع
استفراغ مکرر	علامت هشدار	خیلی ناشایع	خیلی ناشایع
اسهال	شایع	خیلی ناشایع	خیلی ناشایع
درد شکمی شدید	علامت هشدار	وجود ندارد	وجود ندارد
خونریزی پوستی	شایع	خیلی ناشایع	خیلی ناشایع
خونریزی مخاطی	علامت هشدار	خیلی ناشایع (اما جدی است)	خیلی ناشایع
شوک	در فرم شدید شایعتر است ۵	ناشایع	نامعلوم
لوکوپنی	متوسط تا شدید	خفیف تا متوسط	خفیف تا متوسط
CRP	معمولی	افزایش یافته	افزایش یافته
سطح هماتوکریت بالا	علامت هشدار	ناشایع	ناشایع
شمارش پلاکت	معمولی تا خیلی کاهش یافته	معمولی تا کاهش یافته	معمولی تا کاهش یافته
موضوع مهم بالینی	خطر مرگ دارد	تبدیل به مشکلات مزمن مفاصل	خطر عفونت مادرزادی و گیلن باره

الف در مورد تب بیماری دانگ، کاهش تب بین روز ۳ و ۵ می تواند نشانه ای از شدیدتر شدن بیماری باشد
ب التهاب ملتحمه در چیکونگونیا ناشایع است اما در کودکان مبتلا بیشتر از بالغین ممکن است دیده شود
ج شروع شوک ناگهانی است و اغلب بین روز ۳ تا ۷ بیماری رخ می دهد.

چه موقع به بیماری دانگ، چیکونگونیا و زیکا شک کنیم؟

جدول ذیل تعریف موارد مشکوک بیماری دانگ، چیکونگونیا یا زیکا را بطور خلاصه برای پزشکان جمع بندی می نماید:

جدول ۲ موضوعاتی که زمینه ساز شک بالینی به بیماری دانگ، چیکونگونیا و زیکا می شود

زیکا الف	چیکونگونیا الف	بیماری دانگ	
<p>فردی که در طی ۲ هفته قبل از بروز علائم بیماری در منطقه همه گیری یا دارای انتقال محلی زیکا حضور داشته، و با پیدایش ناگهانی بثورات مراجعه نموده است. بثورات معمولا دارای خارش، ماکولوپاپولر و سفالوکودال هستند و عامل توجه کننده دیگری ندارند. دو یا بیشتر از علائم ذیل نیز وجود دارند:</p> <p>۱- تب، معمولا کمتر از ۳۸,۵ سانتیگراد</p> <p>۲- التهاب ملتحمه غیر چرکی یا پرخونی ملتحمه</p> <p>۳- درد مفاصل</p> <p>۴- درد عضلات</p> <p>۵- تورم دور مفاصل</p> <p>تظاهرات عصبی مانند گیلن باره گاهی ممکن است وجود داشته باشند.</p>	<p>فاز حاد: فردی که در طی ۲ هفته قبل از بروز علائم بیماری در منطقه همه گیری یا دارای انتقال محلی چیکونگونیا حضور داشته، با تب بالای ۳۸,۵ و درد مفصل یا آرتريت ناتوان کننده (که دلیل توجیه کننده دیگری ندارد) مراجعه نموده است.</p> <p>فاز تحت حاد: نشانه های مفصلی بیمار (درد، ورم یا عفونت مفاصل) بعد از ۳ هفته تا ۳ ماه پایدار می ماند. بیماری در سیر تکاملی اش از فاز حاد به اینجا می رسد و گاهی ممکن است دوره های بدون علامت هم داشته باشد.</p> <p>فاز مزمن: (بیشتر از ۳ ماه) بیماری که چیکونگونیا داشته و نشانه های مفصلی بعد از فاز حاد بیشتر از ۳ ماه تداوم یافته است. در فاز مزمن سایر علل التهاب مفصل باید رد تشخیص شوند و مشخص شود که در اثر چیکونگونیا می باشد.</p>	<p>فردی که در طی ۲ هفته قبل از بروز علائم بیماری در منطقه همه گیری یا دارای انتقال محلی بیماری دانگ حضور داشته، با تب بالا و ناگهانی ۲ تا ۷ روزه، و ۲ یا بیشتر از علائم ذیل را دارد:</p> <p>۱- تهوع، استفراغ</p> <p>۲- بثورات پوستی</p> <p>۳- درد عضلات، درد مفاصل</p> <p>۴- سردرد، درد پشت چشم</p> <p>۵- پتشی، تست تورنیکه مثبت</p> <p>۶- کاهش گلبول سفید</p> <p>۷- هر کدام از علائم هشدار</p> <p>۸- هر کدام از معیارهای بیماری دانگ شدید</p>	تعریف مورد مشکوک
<p>در نوزادان که تظاهرات زیکا مادرزادی دارند، مانند میکروسفالی، باید از مادر پرسید آیا در ۳ ماهه اول بارداری در منطقه همه گیری زیکا یا دارای انتقال محلی زیکا حضور داشته است یا خیر؟</p>	<p>بیماران فاز حاد: علاوه بر گرفتاری مفاصل، برخی بیماران ممکن است دچار تظاهرات عصبی، پوستی، چشمی، کبدی، کلیوی، تنفسی، و/یا خونی باشند و دچار نقص عملکرد تهدید کننده حیات یک یا چند سیستم بدن نیز شده باشند</p>	<p>هر کودکی که در منطقه ی دارای انتقال محلی بیماری دانگ سفر/اقامت داشته و بیماری تبادری بدون علت خاص که ۲ تا ۷ روز کشیده باشد، نیز می تواند مورد مشکوک بیماری دانگ فرض شود</p>	توضیحات

الف: اولین مورد انتقال محلی این بیماری ها، بدون سابقه سفر به مناطق در حال طغیان (اپیدمیک) یا آندمیک است. لذا پزشکان باید موارد مشکوک را به مسئول بهداشت منطقه و سطح ملی گزارش نمایند تا اقدامات تایید بالینی و آزمایشگاهی انجام گیرد.

تشخیص افتراقی بیماری دانگ، چیکونگونیا و زیکا

تشخیص افتراقی های بیماری دانگ بسیار زیاد است و همین بس که بگوئیم یکی از تشخیص افتراقی های دانگ، بیماری تیفوئید است. در جدول ذیل مثال هایی از تشخیص افتراقی های متعدد بیماری دانگ، چیکونگونیا و زیکا در دسته بندی بیماری های با علائم مشابه بصورت خلاصه آورده شده است.

جدول ۳ برخی تشخیص های افتراقی در برخورد با بیماری دانگ، چیکونگونیا و زیکا

دسته بندی بیماری بر اساس نشانه های بالینی	نام تشخیص های افتراقی
بیماری شبه آنفلوانزا	آنفلوانزا، سرخک، مونونوکلئوز عفونی، عفونت اولیه HIV
بیماری های دارای راش پوستی	سرخک، سرخجه، عفونت منگوکوکوی، مخملمک، پاروویروس، توکسیکودرما، ریکتز یوزیس، ارلیشیوزیس
بیماری های اسهالی	روتاویروس، سایر عفونت های روده ای
بیماری های با تظاهرات عصبی	منگوانسفالیت، تشنج های تبار
تب های خونریزی دهنده	لپتوسپیروزیس، تب خونریزی دهنده کریمه کنگو، در بیماران با سابقه سفر به آمریکای جنوبی: تب خونریزی دهنده آرژانتینی، تب خونریزی دهنده بولیویایی و ...
سایر عفونت ها	گاستروآنتریت حاد، مالاریا، لپتوسپیروزیس، تیفوئید، هپاتیت های ویروسی، لیشمانیوز احشایی، سپسیس شدید، شوک سپتیک، هانتاویروس الف، تب زرد الف، تیفوس الف
سرطان های بدخیم	لوسمی، لنفوم، و سایر سرطان ها
سایر نشانه های بالینی	درد شکم (آپاندیسیت، کوله سیستیت)، کتواسیدوز دیابتی، اسیدوز لاکتیک، لکوپنی و ترومبوسیتوپنی با یا بدون خونریزی، اختلالات پلاکتی (پور پورا)، آسیب های کلیوی، دیسترس تنفسی، اسیدوز متابولیک بعنوان عامل تنفس کوسمول، لوپوس، آنمی همولیتیک

الف) این تشخیص ها نیاز به سابقه ایدمیولوژیک مرتبط دارند

تشخیص های افتراقی های طغیان ناشی از چیکونگونیا

تب با یا بدون درد مفاصل تظاهر نسبتا شایعی در بیماری های متعددی می باشد. بیماری تبار چیکونگونیا علامت و تظاهرات منحصر به فردی ندارد و از سویی ممکن است به صورت همزمان با بیماری های دیگری در بدن یک فرد مشاهده شود به عنوان مثال بیمار مبتلا به تب چیکونگونیا ممکن است که همزمان به بیماری عفونی دیگری مانند تب بیماری دانگ یا بیماری غیر عفونی دیگری مانند آرتریت روماتوئید (که هر دو تظاهرات متعدد مفصلی دارند) هم مبتلا باشد. برخی از بیماری های دیگری که ممکن است در تشخیص افتراقی تب چیکونگونیا قرار بگیرند عبارتند از:

۱. **لپتوسپیروزیس:** درد شدید عضلات که به طور خاص در ساق پا متمرکز است و به همراه قرمزی ملتحمه/یا خونریزی تحت ملتحمه، با یا بدون اولیگوری یا زردی در افرادی با تاریخچه تماس با آب های آلوده می تواند مطرح کننده این بیماری باشد.
۲. **تب بیماری دانگ:** کمردرد شدید به همراه بثورات قرمز پوستی یا خونریزی فعال می تواند مطرح کننده تب بیماری دانگ باشد. برای تایید این تشخیص نیاز به ارزیابی با روش های آزمایشگاهی می باشد.

۳. **مالاریا:** دوره ای بودن تب و تغییرات سطح هوشیاری / تشنج تشخیص را به سمت مالاریا هدایت می نماید.
۴. **مننژیت:** تب بالا به همراه سفتی گردن یا تغییرات هوشیاری بلافاصله مننژیت را به عنوان تشخیص مهم مطرح می نماید. در طی طغیان های تب چیکونگونیا لازم است تا تمام بیماران منگوانسفالیت به عنوان مورد مشکوک چیکونگونیا نیز در نظر گرفته شده و اقدامات لازم به عمل آورده شود.
۵. **تب روماتیک:** در کودکان شایع تر است و بصورت درد مفاصل متعدد مهاجر که به طور خاص مفاصل بزرگ بدن را درگیر می نمایند، بروز می یابد. مبنای تشخیص معیارهای تغییر یافته ی جونز است. بالا بودن تیترا SO₂ و تاریخچه گلودردهای راجعه از جمله دیگر مواردی است که باید در این بیماران مورد توجه قرار گیرد.

تشخیص افتراقی عفونت ناشی از زیکا و وروس

تشخیص افتراقی زیکا و وروس شامل موارد زیر می باشد:

تشخیص افتراقی ها در مرحله حاد

نزدیک به ۸۰٪ موارد بیماری زیکا بدون علامت و بسیار خفیف می باشد و در بقیه موارد با علائم تب ، راشهای جلدی ، دردهای مفصلی و کونژونکتیویت ظاهر می گردد که می تواند با بیماریهای زیر در تشخیص افتراقی قرار گیرد:

بیماری دانگ : وروس تب بیماری دانگ و وروس زیکا تظاهرات بالینی مشابه دارند و توسط پشه ناقل یکسان منتقل می شوند. تب بیماری دانگ معمولا با تب بالا ، دردهای عضلانی شدید ، و سردرد و نیز ممکن است با خونریزی همراه باشد برخلاف عفونت ناشی از زیکا و وروس تب بیماری دانگ با کونژونکتیویت همراه نیست . عفونت همزمان زیکا ، چیکونگونیا ، و تب بیماری دانگ شرح داده شده است. تشخیص تب بیماری دانگ با سرو لوژی تایید می شود.

چیکونگونیا : وروس چیکونگونیا و وروس زیکا نشانه ها و علائم مشابه دارند و توسط یک نوع پشه منتقل می شوند. چیکونگونیا معمولا با تب همراه با دردهای شدید مفاصل دست ، پا ، زانوها و پشت تظاهر پیدا کرده و برخلاف زیکا با کونژونکتیویت همراه نیست . عفونت چیکونگونیا ممکن است ناتوان کننده است که باعث خمیدگی کمر بیمار بطوری که بیمار قادر به قدم زدن نبوده و توان انجام کارهای روزمره را از دست می دهند. عفونت همزمان زیکا ، بیماری دانگ ، و چیکونگونیا توصیف شده است . تایید تشخیص چیکونگونیا با سرو لوژی می باشد.

تب زرد : با تب ، لرز ، سردرد ، تهوع ، استفراغ ، زردی و میالژی بطور حاد شروع می گردد تشخیص قطعی با سرو لوژی و استفاده از PCR می باشد.

تب رودخانه راس : تب ، راشهای جلدی ، آرترالژی ، میالژی آرتریت ، تشخیص با سرو لوژی می باشد

پاروو و وروس ب ۱۹ : عفونت ناشی از پاروو و وروس می تواند با آرتریت یا آرترالژی حاد و قرینه خود را نشان دهد که اغلب مفاصل کوچک دستها ، مچ ها ، زانوها و پا ها را درگیر می کند که ممکن است همراه با راش جلدی باشد . تشخیص قطعی پاروو و وروس با سرو لوژی می باشد

سرخجه : تظاهرات بالینی سرخجه تب خفیف و کوریزا می باشد . راشهای ماکولر از صورت شروع شده و به تنه گسترش می یابد که ممکن است توام با آرتریت و لنفادنوپاتی باشد . تشخیص با سرو لوژی تایید می گردد.

تعدادی دیگر از وروس ها شامل آنتر و وروسها ، آدنوو وروس و آلفا و وروس ها ممکن است باعث آرتریت شده و در تشخیص افتراقی زیکا قرار گیرند.

سرخک : تظاهرات بالینی سرخک شامل تب ، سرفه ، درد گلو ، کوریزا ، کونژونکتیویت ، و لنفادنیت می باشد. نشانه های کوپلیک ممکن است قبل از بروز راش دیده شود . تشخیص بیماری با سرو لوژی تایید می گردد.

لپتوسپیروز : لپتوسپیروز با تب ، لرز ، میالژی ، پر خونی ملتحمه ، و سردرد مشخص می شود. علائم و نشانه های کمتر شایع شامل سرفه ، تهوع ، استفراغ ، اسهال ، درد شکم و آرتراژی می باشد . ممکن است با وجود زردی از زیکا افتراق داده شود . تشخیص به روش سرولوژی تایید می گردد.

مالاریا : مالاریا با تب ، بی حالی ، تهوع ، استفراغ ، درد شکم ، اسهال ، دردهای عضلانی و کم خونی مشخص می شود. تشخیص با مشاهده انگل مالاریا در خون محیطی ثابت می گردد

عفونتهای ریکتزیایی : عفونت های ریکتزیایی با تظاهرات مشابه زیکا شامل تب راجعه و تب ناشی از گزش کنه آفریقایی هستند. تب گزش کنه آفریقایی بین مسافرین برگشته از آفریقا و ناحیه کارائیب دیده می شود که با سردرد ، تب ، دردهای عضلانی منفرد یا متعدد همراه با آدنوپاتی موضعی و راشهای ژنرالیزه ظاهر شده و تشخیص با سرولوژی تایید می گردد. تب راجعه با تب ، سردرد ، سفتی گردن ، آرتراژی ، میالژی و تهوع مشخص شده و تشخیص با مشاهده اسپروکت در لام مستقیم و یا استفاده از روش PCR داده می شود.

استرپتوکوک گروه آ : تظاهرات بالینی استرپتوکوک گروه آ شامل تب ، دردهای عضلانی ، تظاهرات بالینی (سلولیت ، فاشئیت) ، فارنژیت و شوک می باشد . تشخیص با کشت مثبت یا سایر بافتهای در گیر داده می شود.

تشخیص افتراقی ها در مرحله عوارض

سندرم گیلن باره

از هر ۱۰۰۰۰ عفونت ناشی از زیکا ویروس، در ۲ تا ۳ نفر از بیماران، سندرم گیلن باره اتفاق می افتد. علاوه بر ویروس زیکا، موارد ذیل نیز می توانند باعث سندرم گیلن باره شوند:

۱- واکسن ها و داروها

۲- سایر عفونت ها مانند :

- کمپیلو باکتر ژژونی
- سایتو مگالو ویروس
- ابشتاین بار ویروس
- ویروس آبله مرغان
- ویروس اچ آی وی
- ویروس هرپس سمپلکس
- مایکوپلاسما پنومونیه
- هموفیلوس آنفلوانزا
- آنفلوانزا
- پارا آنفلوانزا
- بورلیا بورگدورفری

میکروسفالی

- کرانیوسینوستوزیس
 - ناهنجاریهای کروموزومی
 - آنوکسی مغزی
- عفونتها:

• توکسوپلاسموزیس

• سیتومگالوویروس

• آبله مرغان

مواجهه با داروها، الکل و مواد شیمیایی

سوء تغذیه شدید

فنیل کتونوری

سقط جنین در خانم های باردار عفونی

پره اکلامپسی

بیماریهای مزمن کلیه

دیابت حاملگی

عقب ماندگی

عوارض مربوط به طناب نافی

نارسایی جفت

بیماریهای همولیتیک

ناهنجاری جنینی

تب بالا در حاملگی

سیفلیس

عوارض نورولوژیک

سایر عوارض نورولوژیک

ایسکمی مغز

میلبیت

مننگوانسفالیت

رویکرد بالینی

از آنجا که درمان اختصاصی ضدویروسی برای مبتلایان به بیماری دانگ، چیکونگونیا و زیکا وجود ندارد، لذا درمان ها بر اساس علامت های بیمار (symptomatic) و پایش و ارزیابی مداوم بیمار در طی دوره علامت دار بیماری تا زمان رفع علائم می باشد و در مورد بیماری دانگ حتی تا دو روز بعد از فروکش کردن تب نیز پایش بیمار و دقت در علائم ادامه خواهد یافت.

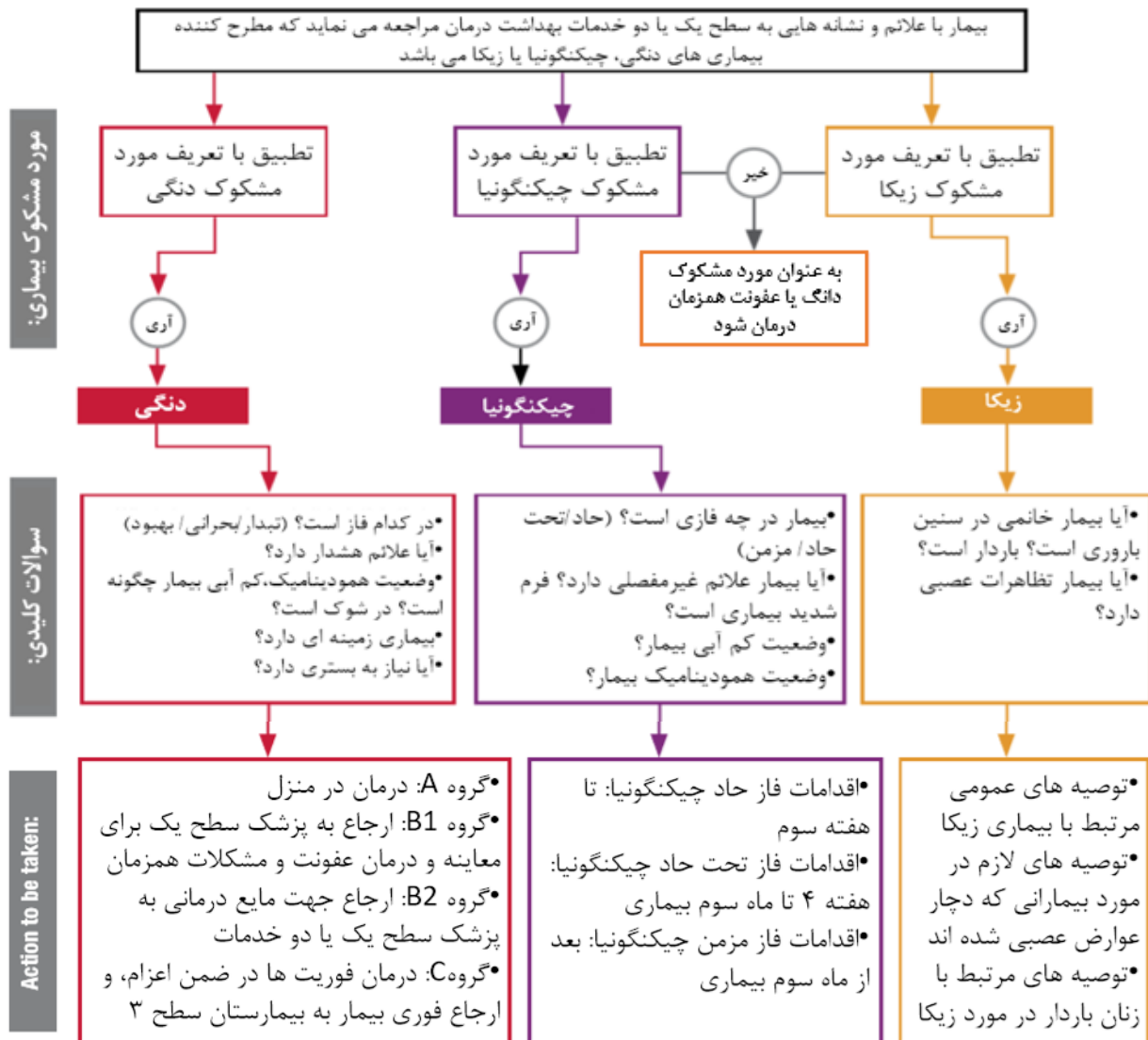
بر اساس تاریخچه و شرح حال بیمار، پزشک می تواند علائم و نشانه های اصلی و زمینه اپیدمیولوژیک بیماری را مشخص نماید. همچنین پزشک می تواند با چند سوال ساده در مورد وجود احتمالی بیماران دیگری با علائم مشابه در اطرافیان و منطقه محل سکونت بیمار از وی بپرسد و ارتباط اپیدمیولوژیک لازم برای شناسایی یک خوشه ابتلا یا طغیان را ارزیابی نماید (epidemiological link). انجام معاینه دقیق و تهیه نمونه مناسب برای تشخیص آزمایشگاهی تکمیل کننده فرایند ارزیابی و تشخیص بیمار خواهد بود.

چند نکته مهم در اینجا وجود دارد که لازم است مورد توجه قرار گیرند:

- دانستن محل سکونت و محل احتمالی اکتساب بیماری و وضعیت اپیدمیولوژیک در منطقه و سابقه سفر به کانون شناخته شده فعال بیماری
- توجه به دوره کمون بیماری و بررسی ارتباط سفر بیمار با شروع علائم و تطبیق آن با دوره کمون بیماری مورد نظر
- آیا بیمار علائم و نشانه های بیماری های منتقله از پشه آئدس را دارد یا خیر؟ اگر دارد چه مدت از شروع علائم طول کشیده است؟
- در طی ارزیابی بالینی بیمار دقت شود که آیا علائم هشدار و نشانه های بیماری دانگ شدید را دارد یا خیر؟
- پس از مطرح شدن تشخیص اولیه توجه شود که آیا بیمار نیاز به بستری دارد یا خیر؟

بر اساس شرح حال پزشک باید گزارش خلاصه ای در مورد علائم و نشانه های بیمار، محل سکونت و سفر، اطلاعاتی در مورد سایر افراد دارای علائم مشابه تهیه نماید. معاینه بالینی کامل و در صورت لزوم تهیه نمونه مناسب بر اساس دستورالعمل ها نیز لازم است. در الگوریتم ذیل نحوه برخورد با موارد مشکوک این ۳ بیماری خلاصه شده است.

تصویر ۱ الگوریتم خلاصه اقدامات، در برخورد با موارد مشکوک بیماری دانگ، چیکنگونیا و زیکا



مراقبت بالینی از موارد مشکوک به بیماری دانگ

اگر پزشک در مورد یک بیمار به تب بیماری دانگ مشکوک شود باید به دنبال پاسخی برای سوالات ذیل نیز بگردد:

- بیمار در کدام فاز بیماری دانگ قرار دارد؟ (تبدار/ بحرانی/ بهبود)
- آیا بیمار علائم هشدار را دارد؟ (تب بیماری دانگ با علائم هشدار)
- وضعیت همودینامیک بیمار در چه وضعیتی است؟ آیا بیمار دهیدره است؟ آیا در حالت شوک قرار دارد؟ (ارزیابی بیماری دانگ شدید)
- آیا بیمار دارای شرایط و یا بیماری های همراه دیگری نیز می باشد؟
- آیا بیمار نیاز به بستری دارد؟

معیار های بستری در مرکز درمانی سطح یک یا سطح دو (بیمارستان)

- داشتن نشانه های هشدار (حداقل یکی از نشانه های هشدار ذیل را دارا باشد):
 - درد شدید و مداوم شکم
 - استفراغ پایدار
 - تجمع مایع (آسیت، پلورال افیوژن، پریکاردیال افیوژن)
 - خونریزی مخاطی
 - بی قراری، لتارژی
 - افت فشار وضعیتی (lipothymia)
 - بزرگی کبد (لمس دو سانتی متر زیر لبه دنده)
 - افزایش پیشرونده هماتوکریت
- داشتن نشانه هایی که دال بر نشت پلاسما باشد:
 - نبض ضعیف
 - تاکی کاردی
 - باریکی نبض
 - دهیدریشن، عدم تحمل خوراکی، سرگیجه، افت فشار وضعیتی (lipothymia)
 - تعریق فراوان، سنکوپ، وخیم شدن وضعیت در طی فروکش نمودن تب
 - افت فشار یا اندامهای سرد
 - افیوژن پلور، آسیت یا هردو
- خونریزی
 - خونریزی خودبخودی بدون توجه به میزان پلاکت
- نارسایی ارگان ها
 - نارسایی کلیوی، کبدی، قلبی، عصبی
 - بزرگی کبد دردناک (حتی بدون بروز شوک)
 - درد قفسه صدی، تنفس دشوار، یا سیانوز
- یافته های آزمایشگاهی و نتایج تست های تشخیصی کمکی
 - افزایش هماتوکریت در حداقل دو نمونه پیپای (تغلیظ خون)
 - افیوژن پلور، آسیت، افیوژن پریکاردیال، افزایش ضخامت علامتدار جدار کیسه صفرا
- شرایط و بیماری های همراه
 - عفونت همراه
 - مشکلات و عوارض بارداری

معیارهای بستری انحصاراً در مرکز درمانی سطح یک (آماده برای مراقبت از بیماران مبتلا به بیماری دانگ)

• شرایط همراه

- بارداری بدون عارضه که دارای شرایط همراه بالقوه پرخطر باشد مانند: دیابت، فشار خون، زخم معده، آنمی همولیتیک و انواع دیگر کم خونی. (بدون توجه به پایداری و تحت کنترل بودن یا نبودن شرایط پرخطر مذکور)
- بیماری های ریوی: آسم، بیماری انسدادی مزمن ریوی (COPD)، و ...
- چاقی یا اضافه وزن
- کودکان کمتر از یک سال یا سالمندان
- شرایط اجتماعی خاص بیمار
 - به تنهایی زندگی کند
 - فاصله ی زیاد محل سکونت بیمار تا اولین مرکز درمانی
 - فراهم نبودن وسیله نقلیه برای انتقال بیمار به مرکز درمانی در صورت اضطرار

درمان بیماران بر اساس تظاهرات بالینی و شرایط بیمار (گروه های A، B1، B2، C)

بر اساس تظاهرات بالینی و شرایط فردی بیماران، ممکن است یکی از اقدامات ذیل را برای درمان وی در نظر گرفت:

- درمان در منزل (گروه A)
 - ارجاع به مرکز درمانی سطح ۱ جهت تحت نظر بودن و درمان عفونت و بیماری های همراه (گروه B1)
 - ارجاع به مرکز درمانی سطح ۱ یا بیمارستان سطح ۲ جهت تجویز مایع درمانی وریدی (گروه B2)
 - درمان فوری در طی انتقال و اعزام به بخش اورژانس بیمارستان فوق تخصصی سطح ۳ (گروه C)
- تمام بیماران که مشکوک به تب بیماری دانگ هستند باید تحت ارزیابی بسیار دقیق قرار بگیرند. علاوه بر ارزیابی وجود یا عدم وجود علائم هشدار یا نشانه های شدت بیماری، سایر شرایط و عوامل خطر همراه از جمله داشتن بیماری زمینه ای (چاقی، دیابت، فشار خون، بیماری کلیوی، بیماری قلبی)، بارداری، گروه سنی (شیرخواران و سالمندان) و شرایط اجتماعی بیمار (تنها زندگی کردن، دسترسی دشوار و محدود به تسهیلات درمانی، فقر شدید، عدم وسیله برای جابجایی و حمل و نقل) نیز باید بررسی شوند.

گروه A: بیماران بیماری دانگ بدون علائم هشدار

❖ معیارهای این گروه شامل:

- عدم وجود علائم هشدار
- نبودن شرایط و عوامل خطر همراه
- عدم وجود شرایط اجتماعی پرخطر
- توانایی تحمل دریافت مایعات خوراکی
- دفع ادرار کافی در ۶ ساعت گذشته

❖ تست های آزمایشگاهی:

- شمارش خون کامل (هماتوکریت، تعداد پلاکت ها، گلبول های سفید) حداقل هر ۴۸ ساعت
- تست های تشخیصی بر اساس الگوریتم

❖ درمان

- استراحت کافی
- در مناطقی که پشه ناقل وجود دارد در فاز تبار بیماری در زیر پشه بند استراحت نماید.
- دریافت مایع کافی:

- بالغین: حداقل ۵ لیوان بزرگ (۲۵۰ سی سی) در روز
- کودکان: نوشیدن میزان کافی مایعات

- استامینوفن:
- بالغین: ۵۰۰ میلی گرم هر ۶ ساعت (دوز روزانه بیش از ۴ گرم نشود)
- کودکان: ۱۰ میلی گرم برای هر کیلوگرم وزن بدن هر ۶ ساعت (مصرف روزانه بیش از ۳ گرم نشود)
- از آسپرین و NSAIDs استفاده نشود.
- کورتون تجویز نشود
- بیماری بیماری دانگ یک بیماری ویروسی است و نیازی به آنتی بیوتیک ندارد.
- داروها به شکل تزریق داخل عضلانی و مقعدی نباید تجویز شوند.
- اگر میزان هماتوکریت مناسب باشد و ثابت بماند می توان درمان بیمار را در منزل همچنان درمان نمود.
- پیگیری بیمار باید توسط یک فرد بالغ آموزش دیده ادامه یابد.

❖ ویزیت های پیگیری بیمار

بیمار باید از نظر وجود شرایط ذیل پیگیری شود:

- علائم هشدار یا شوک
- معیارهای بستری
- در طی ۶ ساعت گذشته دفع ادرار داشته است یا خیر؟
- طبق گفته های بیمار یا فرد قابل اطمینان از اطرافیان حال بیمار بدتر شده باشد
- در صورتی که این معیارها وجود نداشته باشند، بیمار باید هر ۴۸ ساعت مجدداً ویزیت و بررسی شود.
- در هر ویزیت مشاوره ای موارد ذیل نیز باید ارزیابی شود:

- سیر طبیعی بیماری
- هماتوکریت، در اولین زمانی که جواب آزمایش آماده باشد (تا سیر افزایش احتمالی آن مشخص شود)
- میزان پلاکت خون (جهت بررسی روند رو به کاهش احتمالی یا مشاهده فعال بودن بیماری)
- لکوپنی
- علائم هشدار (هرکدام)

همچنین

- در صورت یک یا بیشتر از علائم هشدار، به بیمار یا همراه مورد اعتماد وی تاکید شود که به مرکز درمانی مناسب مراجعه نماید.
- کارتی که توصیه های درمانی لازم برای بیمار در منزل، در آن مکتوب شده باشد را در اختیار بیمار قرار دهید.

گروه B1: (بیماری دانگ بدون علائم هشدار است اما عوامل خطر یا شرایط پرخطر اجتماعی همراه وجود دارد)

❖ معیارها

- شرایط و عوامل خطر همراه: بارداری، سن کمتر از ۱ سال و بالای ۶ سال، چاقی مفرط، فشار خون، دیابت ملیتوس، آسیب های کلیوی، اختلالات همولیتیک، بیماری کبدی مزمن، درمان با داروهای ضد انعقاد و ...
- عوامل خطر اجتماعی: زندگی در تنهایی، دور بودن از مرکز درمانی، عدم دسترسی به وسیله نقلیه، فقر مفرط

❖ تست های آزمایشگاهی

- شمارش خون کامل در عرض ۳ روز از شروع علائم
- تست های مولکولی یا سرولوژیک تشخیصی بر اساس الگوریتم

❖ درمان

- بیمار مایع کافی بنوشد. در مواردی که تحمل خوراکی ندارد درمان تزریق وریدی مایعات کریستالوئید (رینگر لاکتات یا سالین ۰.۹٪) با دوز ۲ تا ۴ سی سی برای هر کیلوگرم از وزن بدن در هر ساعت، انجام شود و در اولین فرصت ممکن درمان مایعات خوراکی در صورت تحمل آغاز شود.

برای بیماران دارای چاقی مفرط یا اضافه وزن، میزان مایعات تجویزی بر اساس وزن ایده آل محاسبه می شود. سایر شرایط همراه مانند بیماری قلبی، بیماری های کلیوی و ...، جهت تنظیم میزان مایع دریافتی بیمار باید مدنظر قرار داشته باشند.

- درمان های علامتی مانند بیماران گروه A انجام می شود.

همچنین:

- در مناطقی که پشه ناقل وجود دارد در فاز تبار بیماری در زیر پشه بند استراحت نماید.
- اطلاعاتی که برای بیمار ضروری است بر روی یک کارت مکتوب باشد و در اختیار بیمار قرار داده شود.
- با توجه به شرایط همراه در بیمار، نوع نبض، سرعت ضربان قلب، سرعت تنفس بیمار، فشار خون و درجه حرارت بیمار را نیز تحت پایش داشته باشید. با معاینه بیمار و لمس دست و نبض او می توان به بخش اعظمی از این اطلاعات دست پیدا نمود.
- منحنی درجه حرارت را نیز رسم نمایید.
- تعادل میزان مایعات دریافتی و خروجی مهم است؛ زمان و میزان دفع ادرار ثبت شود.
- علائم هشدار مورد توجه باشند (به طور خاص از روز فروکش کردن تب بیشتر دقت شود)
- بر اساس شرایط زمینه ای تست های آزمایشگاهی متناسب درخواست شوند.
- هر ۲۴ تا ۴۸ ساعت تست های شمارش کامل خون (هماتوکریت، پلاکت و گلبول سفید) درخواست شود.
- در مورد علائم هشدار به بیمار آموزش داده شود.

❖ **ویزیت های پیگیری بیمار**

- مانند گروه A پیگیری شود.

گروه B2 : تب بیماری دانگ به همراه علائم هشدار

❖ **معیارها**

در زمانی که تب بیمار رو به فروکش می گذارد، اگر یکی یا بیشتر از علائم هشدار وجود داشته باشد این بیمار نیاز به توجهات ویژه دارد:

- درد و تندرns شدید و مداوم شکمی
- استفراغ پایدار (۳ بار یا بیشتر در عرض یک ساعت، یا ۴ بار در طی ۶ ساعت)
- تجمع مایع (به صورت آسیت، پلورال افیوژن یا پریکاردیال افیوژن)
- خونریزی مخاطی فعال
- بی حالی شدید/ بی قراری
- افت فشار وضعیتی (لیپوتمیا)
- بزرگی کبد (بیشتر از ۲ سانتی متر)
- افزایش پیشرونده در هماتوکریت

❖ **تست های آزمایشگاهی**

- شمارش کامل خون قبل از آغاز به مایع درمانی بیمار
- تست های سرولوژیک یا مولکولی بر اساس الگوریتم انجام شود

❖ **درمان**

فقدان دسترسی به شمارش کامل خون نباید مانع آغاز مایع درمانی بیمار باشد:

- رینگر لاکتات، هارتمان یا محلول سالین ۰.۹٪ به میزان ۱۰ سی سی برای هر کیلوگرم وزن بدن در عرض ۱ ساعت تجویز شود.
- بیمار مجددا ارزیابی شود. اگر علائم هشدار همچنان وجود دارند و میزان ادرار دفع شده کمتر از ۱ mL/kg/h باشد، یک یا دوبار دیگر با مایع ایزوتونیک کریستالوئید مایع درمانی وریدی با همان میزان اول تکرار شود.
- بیمار مجددا ارزیابی شود. اگر بهبودی بالینی مشاهده شود و برونده ادراری بیشتر از ۱ mL/kg/h شده باشد، میزان مایع تجویزی ماهش یابد و ۵-۷ mL/kg/h شود و برای ۲ تا ۴ ساعت ادامه یابد. سپس برای ۲ تا ۴ ساعت دیگر سرم درمانی با سرعت ۲-۴ mL/kg/h ادامه یابد (بر اساس نیاز و شرایط بیمار)
- وضعیت بالینی بیمار مجددا ارزیابی شود. هماتوکریت مجددا اندازه گرفته شود. اگر هماتوکریت یکسان باشد یا حتی کمی افزایش یافته باشد، تزریق سرم با همان سرعت ۲-۴ mL/kg/h برای ۲ تا ۴ ساعت دیگر ادامه یابد.

- اگر هماتوکریت به سرعت افزایش یافته باشد یا علائم حیاتی بیمار بدتر شده باشد، درمان به مانند بیماران گروه C و اعزام بیمار به بیمارستان تخصصی سطح بالاتر انجام شود.
 - وضعیت بالینی بیمار مجددا ارزیابی شود. هماتوکریت مجددا ارزیابی شود و سرعت تجویز سرم تنظیم شود.
 - وقتی که میزان نشت پلاسما رو به کاهش بگذارد، یا فاز بحرانی پشت سر گذاشته شود، سرعت تجویز سرم به تدریج کاسته شود.
- برای بیماران دارای چاقی مفرط یا اضافه وزن، وزن ایده آل در محاسبات میزان مایع تزریقی باید محاسبه شود. شرایط و بیماری های زمینه ای بیمار مانند بیماری های کلیوی یا قلبی در تنظیم دوز تزریقی باید مدنظر باشند.

❖ شاخص های بهبود بالینی:

- از بین رفتن پیشرونده علائم هشدار
- بهبود علامتی پیشرونده بیماران
- پایدار شدن علائم حیاتی
- طبیعی شدن یا افزایش حجم ادرار دفع شده
- کم شدن هماتوکریت به میزان کمتر از میزان پایه در بیمارانی که علائم حیاتی پایداری دارند
- تحمل خوراکی کافی برای نوشیدن مایعات
- بهتر شدن اشتهای بیمار

❖ برنامه ارزیابی:

- علائم حیاتی و پرفیوژن محیطی: تا ۴ ساعت بعد از پایان فاز بحرانی ادامه داشته باشد
- برونده ادراری: ۴ تا ۶ ساعت بعد از پایان فاز بحرانی نیز ادامه داشته باشد
- هماتوکریت: قبل و بعد از مایع درمانی اندازه گرفته شود و سپس هر ۱۲ تا ۲۴ ساعت سنجیده شود
- قند خون: هر ۱۲ تا ۲۴ ساعت سنجیده شود
- سایر تست ها: بر اساس ارگان های درگیر شده در طی بیماری و بیماری های مرتبط همراه در بیمار انجام می شوند

گروه C: بیماری دانگ شدید

❖ معیارها:

هر بیمار مبتلا به بیماری دانگ که یک یا بیشتر از علائم ذیل را دارا باشد:

- شوک یا دشواری در تنفسی ناشی از نشت شدید پلاسما. شوک با نبض ضعیف یا غیرقابل لمس، سرعت بالای ضربان قلب، اندام های سرد، پرفیوژن مویرگی با بیشتر از ۲ ثانیه، فشار نبض کمتر از ۲۰ میلی متر جیوه، مشخص می شود و نشان دهنده مراحل انتهایی کاهش فشار خون است.
- خونریزی شدید: بر اساس مشاهدات و قضاوت پزشک مسئول بیمار که می تواند شامل هماتمز، ملنا، خونریزی زنانه شدید یا خونریزی مغزی باشد
- نارسایی شدید ارگان مانند نارسایی کبدی (آنزیم های کبدی بیشتر از ۱۰۰۰)، مغزی (اختلال هوشیاری)، قلبی (میوکاردیت)، و یا سایر ارگان های بدن

❖ تست های آزمایشگاهی و تصویربرداری های تشخیصی

- شمارش خون کامل
- تست های تشخیصی سرولوژیک یا مولکولی بر اساس الگوریتم انجام می شوند
- تست های دیگر مانند گازهای خون، آنزیم های کبدی، قند خون، اوره و کراتینین خون، الکترولیت ها، آنزیم های قلبی، کشت، تصویربرداری قفسه صدری، سونوگرافی شکم یا قفسه صدری، اکوکاردیوگرام، و الکتروکاردیوگرام بر اساس شرایط همراه و درگیری ارگان های مبتلا درخواست خواهد شد

❖ درمان شوک

قبل از شروع مایع درمانی از بیمار نمونه خون برای اندازه گیری هماتوکریت تهیه شود، اما اگر سنجش هماتوکریت در مرکز درمانی مقدور نیست این امر نباید باعث تاخیر در مایع درمانی شود.

- هر ۵ تا ۳۰ دقیقه ABC و علائم حیاتی پایش و ارزیابی شود.
- اکسیژن درمانی
- مایع درمانی بولوس با سرعت ۲۰ سی سی به ازاء هر کیلوگرم وزن بیمار با سرم های کریستالوئید (رینگر لاکتات یا محلول سالین ۰.۹٪) به صورت تزریق وریدی به مدت ۱۵ تا ۳۰ دقیقه آغاز شود (در مورد زنان باردار و سالمندان (بالای ۶۵ سال) این بخش از تزریق مایعات به میزان ۱۰ سی سی به ازاء هر کیلوگرم وزن بدن به مدت ۱۵ تا ۳۰ دقیقه انجام گیرد).
- اگر نشانه های شوک از بین رفت، سرعت تزریق از ۲۰ به ۱۰ سی سی به ازاء هر کیلوگرم وزن بدن در هر ساعت کاهش داده شود؛ یک تا ۲ ساعت دیگر تزریق سرم کریستالوئید ادامه داده شود؛ و مجدداً هماتوکریت اندازه گیری شود.
- اگر ارزیابی مطلوب بود سرعت تزریق کریستالوئید به ۵ تا ۷ سی سی به ازاء هر کیلوگرم وزن بدن در هر ساعت کاهش یابد و به مدت ۴ تا ۶ ساعت دیگر تزریق با این سرعت تداوم یابد؛ سپس ۲ تا ۴ ساعت بعدی با سرعت ۳ تا ۵ سی سی به ازاء هر کیلوگرم وزن بدن در هر ساعت ادامه یابد؛ و نهایتاً ۲۴ تا ۴۸ ساعت با سرعت ۲ تا ۴ سی سی به ازاء هر کیلوگرم وزن بدن در هر ساعت تزریق کریستالوئید ادامه یابد.
- اگر ارزیابی مطلوب نباشد، مجدداً تزریق بولوس کریستالوئید با همان میزان ۲۰ سی سی به ازاء هر کیلوگرم وزن بدن برای ۱۵ تا ۳۰ دقیقه تکرار شود (در مورد زنان باردار و سالمندان (بالای ۶۵ سال) این بخش از تزریق مایعات به میزان ۱۰ سی سی به ازاء هر کیلوگرم وزن بدن به مدت ۱۵ تا ۳۰ دقیقه انجام گیرد). اگر ارزیابی در این مرحله مطلوب باشد سرعت تزریق را کاهش داده و با سرعت ۱۰ سی سی به ازاء هر کیلوگرم وزن بدن در ساعت به مدت یک تا ۲ ساعت ادامه یابد؛ در صورت تداوم روند بهبودی سرعت تزریق به ۵ تا ۷ سی سی به ازاء هر کیلوگرم وزن بدن در ساعت کاهش شده و ۴ تا ۶ ساعت دیگر تزریق ادامه یابد و مانند مورد قبلی مایع درمانی ادامه یابد.
- اگر تداوم روند بهبودی مشاهده نشد نوبت سوم تزریق بولوس سرم کریستالوئید به میزان ۲۰ سی سی به ازاء هر کیلوگرم وزن بدن به مدت ۱۵ تا ۳۰ دقیقه تکرار می شود. و سپس در صورت مشاهده اثر مطلوب مانند مطلب فوق الذکر یک تا ۲ ساعت با سرعت ۱۰ سی سی به ازاء هر کیلوگرم وزن بدن در ساعت ادامه یابد. اگر روند بهبودی ادامه داشت با سرعت ۵ تا ۷ سی سی به ازاء هر کیلوگرم وزن بدن در ساعت به مدت ۴ تا ۶ ساعت ادامه یابد و مانند مورد مطلوب در بالا درمان تا ۴۸ ساعت به میزان مناسب ادامه می یابد.
- هماتوکریت اندازه گیری شود. اگر در مقایسه با میزان پایه همچنان هماتوکریت بالاتر باشد تزریق مایع کریستالوئید باید ادامه یافته و یا ادامه سرم درمانی با تزریق مایع کولوئید انجام شود. هرگاه در بیمار بهبود مشاهده شد تزریق سرم کریستالوئید با سرعت ۱۰ سی سی به ازاء هر کیلوگرم وزن بدن در ساعت به مدت یک تا ۲ ساعت ادامه یابد و مطابق روشی که در بالا توضیح داده شد ادامه یابد.
- اگر بیمار همچنان در شوک باشد برای نوبت دوم مجدداً سرم کولوئید با همان دوز و سرعت تزریق که قبلاً گفته شد تزریق شود. ادامه درمان با کریستالوئید نیز همانند روشی که در مطلب بالا گفته شد ادامه می یابد.
- اگر بهبودی در بیمار مشاهده نشود و وضعیت وی ناپایدار بماند بعد از هر نوبت سرم درمانی بولوس و حجیم، میزان هماتوکریت ارزیابی شود. کاهش ناگهانی و شدید در هماتوکریت و همودینامیک ناپایدار، مطرح کننده ی خونریزی است و باید فوراً تست "کراس مچ" جهت تزریق خون و مشتقات درخواست و انجام شود.
- در مورد بیماران چاق و دارای اضافه وزن نکته مهمی که باید در خاطر داشت این است که میزان مایع لازمی که باید تزریق شود باید بر اساس وزن "ایده آل" بیمار محاسبه شود. بیمارانی با شرایطی مانند بیماری قلبی یا کلیوی همراه نیز باید از نظر میزان دریافتی مورد بیشتری قرار گیرند و میزان لازم مایع جهت تزریق این بیماران بر اساس شرایط بالینی بیمار تنظیم دوز گردد.
- درمان خونریزی:
- تجویز گلبول قرمز به میزان ۵ تا ۱۰ سی سی به ازاء هر کیلوگرم وزن بدن یا تجویز خون تازه به میزان ۱۰ تا ۲۰ سی سی به ازاء هر کیلوگرم وزن بدن می تواند مد نظر باشد:
- اگر وضعیت بیمار بهبود نیافت مجدداً حالت همودینامیک بیمار باید ارزیابی شود.

- توان پمپاژ قلب جهت شناسایی کاردیومیوپاتی یا میوکارдит ارزیابی شده تا نیاز به استفاده از داروهای تقویت کننده پمپاژ مشخص شود.
- بیماری های زمینه ای بیمار ارزیابی شده و به وضعیت پایدار رسانده شوند (بیماری های قلبی، بیماری های ریوی، مشکلات عروقی، بیماری های کلیوی، دیابت، چاقی، بارداری).
- بیمار از نظر اسیدوز پایدار و خطر خونریزی پنهان بررسی شده و در صورت لزوم درمان مناسب ارائه شود. بیمار در عرض ۲۴ ساعت به واحد اپیدمیولوژی و مراقب بیماری های بیمارستان معرفی شود.

معیارهای ترخیص بیمار

برای تصمیم به ترخیص تمام معیارهای ذیل باید فراهم باشند:

- معیارهای بالینی:
 - بدون تجویز تب بر بیمار به مدت ۴۸ ساعت تب نداشته باشد.
 - بهبود وضعیت بالینی (حال عمومی خوب، اشتهای خوب، وضعیت همودینامیک طبیعی، میزان ادرار طبیعی یا افزایش یافته، فقدان سختی در تنفس بیمار و عدم وجود شواهدی از خونریزی)
- معیارهای آزمایشگاهی:
 - افزایش پلاکت خون
 - میزان هماتوکریت پایدار بدون مایع درمانی حمایت

مراقبت بالینی از موارد مشکوک به چیکونگونیا

در برخورد با بیماری که مشکوک به ابتلا به چیکونگونیا می باشد سوالات ذیل باید پاسخ داده شود:

- بیمار در کدام فاز چیکونگونیا قرار دارد؟ (حاد/تحت حاد/مزمین)
- آیا بیمار تظاهرات غیرمفصلی نیز دارد؟ آیا نشانه هایی دال بر شدید بودن بیماری وجود دارد؟ آیا فرم های پیچیده یا آتیپیک بیماری مشاهده می شود؟
- آیا بیمار عوامل خطر شدید شدن بیماری را دارد؟ (بیماری مزمین زمینه ای، دو سر طیف سنی، بارداری)
- وضعیت همودینامیک بیمار چگونه است؟ آیا کم آب است؟

اصول مدیریت بالینی

مدیریت بالینی مبتلایان به تب چیکونگونیا را می توان در دو مرحله بیان نمود:

الف) مرحله حاد بیماری

ب) عوارض و سکل های بیماری

اصول مدیریت بالینی در فاز حاد:

جزئیات مدیریت بالینی در مرحله حاد را می توان در ۴ مرحله دسته بندی نمود:

۱. مراقبت های خانگی: درمان ها و مراقبت هایی که در منزل قابل اجرا می باشند.
۲. در سطح مراکز بهداشت که بیمار اولین تماس را با سیستم بهداشتی درمانی کشور خواهد داشت (PHC)
۳. در مراکز درمانی سطح ۲ (بیمارستان ها و مراکز درمانی عمومی شهرستان)
۴. مراکز ارجاعی پیشرفته تر سطح ۳ (بیمارستان های آموزشی، ویزیت متخصصین عفونی، مراکز تخصصی درمانی)

مراقبت های خانگی:

به تمام بیماران تب داری که در منزل مراقبت و درمان دریافت می دارند توصیه می شود که:

- در محیط گرم (Warm) استراحت کافی داشته باشند، و از زیاد بودن رطوبت محیط پرهیز نمایند. گرمای زیاد و داغی (Heat) نیز ممکن است که دردهای مفصلی را در فاز حاد تشدید نمایند و لذا ضروری است که در فاز حاد از گرمای شدید محیط نیز پرهیز شود.
- از فعالیت بدنی شدید خودداری شود. اما فیزیوتراپی و ورزش های ملایم برای بازتوانی و بهبود بیماران می تواند تجویز و انجام شود.
- کمپرس سرد می تواند در کاهش درد مفاصل آسیب دیده کمک کننده باشد.
- مایعات کافی به همراه نمک و الکترولیت ها (به میزان مناسب روزانه ی توصیه شده در رژیم غذایی) مصرف شود. تقریباً دو لیتر مایعات در طی روز نوشیده شود. اگر اندازه گیری میزان ادرار روزانه امکان پذیر است باید مطمئن شد که بیمار حداقل روزانه یک لیتر ادرار دفع می نماید.
- اگر بیمار از قبل بیماری کبدی یا کلیوی ندارد می تواند برای تسکین درد، قرص استامینوفن مصرف نماید (بیش از ۴ عدد قرص استامینوفن ۵۰۰ میلی گرم در روز نشود).
- از مصرف خودسرانه سایر تسکین دهنده های درد مانند آسپرین خودداری نمایند.

چه موقع مراجعه به خدمات سیستم بهداشتی لازم می شود؟

- تب بیش از ۵ روز ادامه یابد
- دردهایی که با درمان خانگی بهبود نیابند.
- سرگیجه های ناشی از تغییر وضعیت (Postural dizziness)، سرد بودن انتهای اندام ها (دست، پا)
- کم بودن میزان ادرار روزانه
- بروز هرگونه خونریزی زیرپوستی یا خونریزی از منافذ بدن

- استفراغ بی وقفه

مراکز بهداشتی سطح اول در PHC:

تمام بیماران تبار باید توسط پرسنل مجرب درمان مرکز (در صورت وجود حتما پزشک مرکز) ویزیت شوند و تشخیص های افتراقی بالینی مهمی مانند تب بیماری دانگ، مالاریا، لپتوسپیروزیس و سایر بیماری های تبار محتمل بر اساس کسب شرح حال دقیق، معاینه بالینی و انجام تست های آزمایشگاهی پایه مورد ارزیابی قرار گیرند. تمام بیماران باید از نظر شدت کم آبی (Dehydration) ارزیابی شوند و در صورت نیاز فوراً جایگزینی مناسب مایعات (ترجیحاً خوراکی) انجام پذیرد.

کم آبی شدید با داشتن دو تا از علائم ذیل مشخص می شود:

- کاهش ادراک، خواب آلودگی و کندی در پاسخ
- گود رفتگی چشم ها (Sunken eyes)
- ناتوانی در خوردن مایعات
- زبان خشک و تشنه
- کاهش تورگور پوستی (بازگشت چین پوستی بیش از ۲ ثانیه طول بکشد)
- کم آبی خفیف تا متوسط نیز با داشتن دو تا از علائم ذیل مشخص می شود:
- تحریک پذیری یا بی قراری
- گود رفتگی چشم ها (Sunken eyes)
- زبان خشک
- تشنگی زیاد
- آهسته بودن تورگور پوستی (در کمتر از دو ثانیه باز می گردد)

برای شمارش گلبول های سفید و پلاکت ها لازم است نمونه خون تهیه شود. معمولاً شمارش گلبول های سفید در حد پایین طبیعی خودش قرار دارد (کمتر از ۵۰۰۰ عدد در میلی متر مکعب). اگر شمارش گلبول های سفید بالاتر از ۱۰ هزار باشد باید پزشک به احتمال لپتوسپیروز نیز فکر کند. کاهش تعداد پلاکت ها (کمتر از ۵۰ هزار عدد در میلی متر مکعب) هشدار برای احتمال تب بیماری دانگ است و پزشک باید توجه داشته باشد. در صورتی که لام خون محیطی تهیه شده برای مالاریا، مثبت باشد باید درمان براساس دستورالعمل کشوری مالاریا آغاز شود.

درمان علامتی تب و خارش: درمان علامتی تب بر اساس سن بیمار و با توجه به وزن کودک با استامینوفن آغاز شود. در بزرگسالان در صورتی که بیماری کبدی یا کلیوی زمینه ای نداشته باشد می توان یک گرم استامینوفن تا ۳ یا ۴ بار در روز هم در صورت لزوم در موارد درد شدید مفصل تجویز نمود. در کودکان استامینوفن با دوز روزانه ۵۰ تا ۶۰ میلی گرم به ازاء هر کیلوگرم وزن بدن در دوزهای منقسم ممکن است تجویز گردد. برای کنترل بهتر تب می توان از پاشویه نیز استفاده نمود.

اگر بیمار قبل از مراجعه به مرکز بهداشتی در طی درمان های خانگی اش استامینوفن دریافت نموده است، می توان از یکی از داروهای NSAID بر اساس دستورات استاندارد استفاده نمود. باید مراقب عوارض جانبی NSAID بود. برای علائم پوستی از هر کدام از داروهای موضعی یا سیستمیک می توان استفاده نمود.

اگر فردی از نظر همودینامیک ناپایدار باشد (حملات مکرر سنکوپ، افت فشار خون با فشار سیستولیک کمتر از ۱۰ میلی متر جیوه یا فشار نبض کمتر از ۳۰ میلی متر جیوه)، دچار اولیگوری شده باشد (ادرار کمتر از ۵۰۰ سی سی در روز)، تغییرات ادراک یا تظاهرات خونریزی دهنده داشته باشد باید فوراً به مراکز درمانی سطوح بالاتر ارجاع داده شود. بیمارانی که درد مفاصل پایدار یا آرتریت های ناتوان کننده بدون پاسخ به درمان های تجویزی داشته اند (حتی بعد از ۳ روز درمان علامتی) نیاز به ارجاع دارند. همچنین بیماران با سن بالای ۶۰ سال و شیرخواران (کمتر از یکسال) نیز بهتر است ارجاع داده شوند.

ورزش های ملایم و فیزیوتراپی به بیماران در حال بهبود توصیه می شود. می توان بیماران را به قدم زدن، استفاده از دست ها برای غذا خوردن و نوشتن و ورزش های ایزوتونیک منظم تشویق نمود. بسته به پاسخ درمانی می توان از کمپرس سرد نیز بر روی مفاصل مبتلا استفاده نمود. هنگامی که علائم دوره حاد فروکش نماید می توان به بیمار توصیه نمود تا از هوای گرم صبحگاهی و بعد از ظهر نیز استفاده نماید.

مراکز درمانی سطح دو (بیمارستان شهرستان)

تمام بیماران دارای تب یا علائم پوستی باید توسط پزشک ارزیابی شوند.

ارزیابی از نظر کم آبی احتمالی و شدت آن و جایگزینی مناسب آن (ترجیحا از راه خوراکی) تهیه نمونه خون برای سرولوژی (IgM-ELISA) انجام شود. به عنوان روش جایگزین می توان از IgG استفاده نمود و باید نمونه دیگری نیز بعد از ۲ تا ۴ هفته به عنوان نمونه دوم ارزیابی شود. بیمار از نظر نارسایی کلیوی (خروجی ادرار، کراتینین سرم، پتاسیم و سدیم سرم)، اختلال کبدی (سطح آمینوترانسفرازهای سرم، بیلی روبین)، بیماری قلبی (نوار قلب)، مالاریا (بررسی میکروسکوپی خون محیطی)، کاهش پلاکت ارزیابی شود. در صورت احتمال مننژیت لازم است مایع مغزی نخاعی بیمار نیز بررسی شود. اگر بیمار قبلا از استامینوفن استفاده نموده است می توان در قدم بعدی از یکی از داروهای NSAID استفاده نمود. باید مراقب عوارض داروهای NSAID بود. تظاهرات پوستی بیمار را هم از روش خوراکی و هم درمان موضعی می توان درمان نمود. در صورت وجود هر کدام از موارد ذیل باید به سطح بالاتر درمانی ارجاع داده شود:

بارداری، اولیگوری/آنوری، افت فشارخون، اختلالات انعقادی، اختلال هوشیاری و ادراک، مننژو انسفالیت، تب طول کشیده بیش از یک هفته، دو سر طیف سنی (بالای ۶۰ سال و زیر یکسال). با استفاده از معیار CURB ۶۵ نیز می توان در مورد ارجاع تصمیم گرفت.

فرمول CURB-65 یکی از فرمول های پیش آگهی در پزشکی است که برای پیش بینی میزان مرگ و میر در پنومونی های اکتسابی از جامعه و هر عفونت دیگری بکار می رود. این فرمول در سال ۲۰۰۱ توسط انجمن قفسه صدری انگلستان برای پیش آگهی بیماران پنومونی معرفی شده بود ولی با کمی تغییر، امروزه برای هر عفونتی نیز، البته با احتیاط در تفسیر، استفاده می شود. برای امتیازدهی در این فرمول از مخفف شده و حرف اول ۵ عامل خطر استفاده می شود و به هر عامل خطر صفر یا یک امتیاز داده می شود و جمع CURB-65 در بیشترین حالت می تواند ۵ گردد. این عوامل خطر بدین شرح هستند: ۱- Confusion (امتیاز کمتر یا مساوی ۸ در آزمایش ذهن AMTS) ۲- میزان Urea بالاتر از ۷ mmol/l (معادل BUN بالاتر از ۱۹ mg/dL) ۳- سرعت تنفس (Respiratory rate) مساوی یا بالاتر از ۳۰ بار در دقیقه ۴- فشار خون (Blood pressure) سیستولیک کمتر از ۹۰ mmHg یا دیاستولیک کمتر یا مساوی 60mmHg ۵- سن بالاتر از 65 سال عوارض بیماری برای بیمار توضیح داده شود و به فعالیت تشویق گردد. نرمش و فعالیت هایی مانند پیاده روی در روی سطح صاف، حرکات فعال دست ها و حالت دادن به بدن در شکل های طبیعی قوس بدن و خودداری از منقبض نمودن بدن توصیه شود. فعالیتی هایی که در مبحث قبل برای مراقبت در منزل گفته شد نیز همگی باید رعایت شوند. اگر از تست سرولوژی IgG استفاده می شود باید به خاطر داشت که ۲ تا ۴ هفته بعد نیز نمونه دوم خون بیمار بررسی گردد.

مراکز سطح ۳ و ارجاعی تخصصی (بیمارستان های آموزشی / متخصصین عفونی / مراکز مراقبت های تخصصی)

وقتی بیماری به سطح ۳ ارجاع داده می شود:

- ابتدا مطمئن شوید که تمام مراحل و توصیه هایی که در سطوح قبلی توصیه شده مورد توجه قرار گرفته است.
- نمونه خون جهت انجام سرولوژی / PCR / بررسی ژنتیکی هر چه سریعتر تهیه شود (اگر امکان بررسی وجود دارد)
- سایر تشخیص های روماتولوژیک مانند آتریت روماتوئید (معیارهای تشخیصی آن را ارزیابی نمایید)، نقرس، تب روماتیسمی (معیار تغییر یافته ی جونز) و ... در بیماران غیر معمول که علائم دیگری دارند را مد نظر قرار دهید. داروهای NSAID را مد نظر داشته باشید.
- عوارض شدید را درمان نمایید (اصلاح اختلالات خونی با فرآورده های خونی مانند تزریق پلاکت در بیمارانی که شمارش پلاکت آنها به کمتر از ۵۰ هزار عدد در میلی متر مکعب رسیده است، تجویز FFP یا ویتامین K در صورتی که INR زمان پروترومبین بیشتر از ۲ باشد، تجویز مایعات و یا داروهای اینوتروپ در موارد افت فشار خون، دیالیز در صورت نارسایی حاد کلیه، فیزیوتراپی و یا جراحی در صورتی که انقباض و دفورمیتی و بدشکلی حالت بدن رخ داده باشد، داروهای سیستمیک یا موضعی برای تظاهرات پوستی، مراقبت ویژه یا دارویی برای مشکلات عصبی و روانی). بیمارانی که دچار میوپریکاردیت قلبی یا مننژوانسفالیت شده باشند، ممکن

است که نیاز به ICU و مراقبت پیوسته، حمایت اینوتروپیک دارویی، تهیه مصنوعی (ونتیلیسیون) و ... داشته باشند. در موارد که عوارض چشمی رخ داده باشد مشاوره چشم پزشک برای درمان های استاندارد لازم می شود.

- هیدروکسی کلروکین 200 mg خوراکی روزی یک نوبت یا کلروکین فسفات ۳۰۰ mg خوراکی روزانه برای یک دوره ۴ هفته ای در مواردی که درد مفاصل به سایر داروها مقاوم باشد قابل تجویز است. قبل از استفاده از کلروکین یا سایر ترکیباتش در این دوز باید لام خون محیطی حداقل دو نوبت برای رد تشخیص مالاریای احتمالی انجام شده باشد.
- اگر تا پیش از ارجاع تنها یک نوبت IgG انجام شده باشد نمونه دوم با فاصله ۲ تا ۴ هفته بعد از نمونه اول تهیه و بررسی شود.
- میزان ناتوانی حاصل از بیماری ارزیابی شود و در صورت لزوم درمان های بازتوانی توصیه شود.

اصول مدیریت بالینی در فاز مزمن

مدیریت مشکلات استخوانی مفصلی:

مشکلات استخوانی مفصلی که در چیکونگونیا وجود دارند معمولاً در طی یک تا ۲ هفته فروکش می کنند. این علائم در تقریباً ۲۰ درصد از بیماران ممکن است چند هفته بعد ناپدید شوند. در کمتر از ۱۰٪ از مبتلایان این مشکلات تا ماهها باقی می مانند. در حدود ۱۰ درصد از بیماران تورم از بین می رود و درد تخفیف می یابد اما با هر بیماری تبداری دیگری بعد از آن ممکن است دردهای استخوانی مفصلی چیکونگونیا مجدداً آشکار شوند. در هر نوبت مجدداً همان مفاصل متورم شده و افزایش خفیف مایع مفصلی در آنها رخ می دهد و حتی بعد از فروکش تب نیز این علامت های استخوانی مفصلی یک تا دو هفته بعد باقی می یابند. برخی مطالعات به آسیب های ناشی از سیستم کمپلمان و باقی ماندن ویروس درون سلول اشاره داشته اند. در بیمارانی که تورم پایدار مفصل داشته اند، تخریب سرماتارس مشاهده شده است. در مدیریت بالینی تظاهرات استخوانی مفصلی نیز توصیه های عمومی که پیش از این مورد اشاره قرار گرفتند نیز صادق می باشند. از آنجا که تصور می شود که موارد مزمن بیماری ناشی از فرآیندی ایمنولوژیک است ممکن است استفاده از یک دوره کورتون کوتاه مدت نیز مفید واقع شود. در این موارد باید به دقت مراقب عوارض احتمالی دارو بود و بصورت دوره زمانی نامعلوم تجویز نشود. هرچند داروهای NSAID می توانند منجر به تخفیف درد بصورت علامتی در بسیاری از مبتلایان شوند اما باید به عوارض کلیوی، گوارشی، قلبی و مغز استخوانی آنها توجه داشت. برای کاهش علائم مفصلی ممکن است استفاده از کمپرس سرد نیز مفید باشد.

ناتوانی های ناشی از آرتریت تب چیکونگونیا با یکی از روش های امتیازدهی استاندارد ارزیابی گردد. فیزیوتراپی به موقع و مناسب برای بیمارانی که دچار دفورمیتی بدن و انقباض شده اند می تواند بسیار موثر باشد. ورزش هایی که فشار وزن در آنها نباشد قابل توصیه هستند مانند لمس آهسته ی پس سر با نوک انگشتان، تمرینات آهسته و نرم مچ پا، تمرینات با کمک قرقره، حرکات خفیف تر یوگا و ... که در این بیماران می توانند کمک کننده باشند. در دفورمیتی ها و انقباضات شدید مفاصل ممکن است نیاز به اقدامات جراحی باشد. هرچند اقدامات درمانی از این دست ممکن است در بیمارستان های بزرگ آغاز شوند اما تداوم و پیگیری دراز مدت بیماران باید در سطح مراکز سطح یک محلی و در منازل همچنان مورد توجه قرار داشته و ادامه یابد. پس از ارزیابی دقیق میزان ناتوانی ممکن است به کمک های شغلی نیاز شود و حمایت ها ادامه یابد و نیاز به مدیریت و برنامه ریزی مناسب دارند.

مدیریت مشکلات اعصاب:

آسیب های باقی مانده عصبی مختلفی می تواند در موارد طولانی و پایدار چیکونگونیا بروز کند. تقریباً ۴۰٪ از مبتلایان به چیکونگونیا از علائم عصبی مختلفی ممکن است شکایتی داشته باشند اما تنها ۱۰٪ از بیماران ممکن است که علائم پایدار عصبی بروز دهند. نوروپاتی محیطی با غلبه درگیری بخش حسی شایعترین این شکایات است (۵ تا ۸٪ موارد). پارستری، سوزن سوزن شدن، احساس حرکت یک کرم زیر پوست، دردهای شدید عصبی آزارنده در این بیماران بصورت ترکیبی یا به تنهایی گزارش شده اند. تشدید یا رخ دادن سندرمهای مانند سندرم تونل کارپال در بسیاری از بیماران گزارش شده است. نوروپاتی حرکتی نادر است. پلی نوریت بالارونده به صورت یک پدیده ی بعد از عفونت ها، مانند بسیاری از بیماری ویروسی دیگر، نیز مشاهده شده است. تشنج و کاهش هوشیاری نیز در برخی موارد گزارش شده اما رابطه علیتی آنها هنوز ناشناخته مانده است. داروهای اعصاب (مانند آمی تریپتیلین، کاربامازپین، گاباپنتین) در دوزهای استاندارد ممکن است در موارد نوروپاتی های آزارنده مورد استفاده قرار گیرند.

درگیری های چشمی در فاز حاد در کمتر از نیم درصد مبتلایان می تواند به اختلالات دید و چشم دردناک در درصد کمی از بیماران منجر شود. موارد پیشرونده اختلال بینایی ناشی از یوئیت یا رتینیت به درمان دارویی با استروئید ممکن است پاسخ مناسب دهند.

مدیریت مشکلات پوستی:

تظاهرات پوستی در تب چیکونگونیا بعد از فاز حاد فروکش می نمایند و به ندرت به اقدامات مراقبتی طولانی مدت نیاز پیدا می کنند. بدتر شدن ضایعات پسوریاتیک و آتوپیک نیاز به مشاوره تخصصی پوست دارند. بشورات پاپولر و تیرگی (Hyperpigmentation) را می توان با کرم زینک اکساید و یا لوسیون کالامین درمان نمود. زخم های پایدار بدون بهبودی نادر هستند. زخمهای شبه آفت بر روی پوست و نواحی چیندار بدن و اسکروتوم را می توان با کمپرس سالین درمان نمود و در صورتی که دچار عفونت ثانویه شده باشند از آنتی بیوتیک موضعی یا سیستمیک استفاده نمود.

مدیریت مشکلات سایکوسوماتیک:

مشکلات عاطفی / عصبی روانشناختی در ۱۵٪ موارد ممکن است مشاهده شود. این مشکلات بویژه در کسانی که قبل از بیماری نیز زمینه ای در این موارد داشته اند یا تاریخچه خانوادگی اختلالات خلقی ذکر می کنند مشاهده می شود. اشکال مختلفی از این اختلالات دیده می شود. مشکلات روانی اجتماعی و عاطفی باید برای هر بیمار به دقت بررسی شود و بر اساس فرهنگ و اجتماعی که در آن است تصمیم گیری گردد. حمایت های اجتماعی، شغلی و بازتوانی های اجتماعی در صورت نیاز، کلید موفقیت در این موارد است.

مراقبت های بالینی بر اساس فاز بیماری فاز حاد (تا ۳ هفته)

- در طی دوره تب دار بیمار باید در منزل باقی مانده و استراحت نماید؛ (در مواردی که ورم مفاصل وجود دارد انگشتر و سایر وسایلی که ممکن است در اثر فشار باعث آسیب شوند خارج گردند، مفاصل درگیر استراحت "نسبی" نمایند.)
- مصرف مایعات فراوان جهت جلوگیری از کم آبی
- اگر امکان انجام آزمایش در مرکز درمانی وجود دارد آزمایش شمارش کامل خون شامل پلاکت انجام شود، همچنین ESR، CRP
- در این فاز نیازی به انجام تصویربرداری رادیولوژیک نمی باشد
- در صورت مشاهده موارد شدید بیماری به سطح دو یا سه ارجاع شوند

درمان ضد درد

- خط اول: استامینوفن (مرحله اول بر اساس دستورالعمل پلکانی تجویز مسکن ها). دوز ماکزیمم استامینوفن برای بالغین ۴ گرم در روز؛ برای کودکان 10 mg/kg هر ۶ ساعت
 - از تجویز NSAID ها و استیل سالیسیلیک اسید خودداری شود، زیرا خطر عوارض خونریزی دهنده و سندرم Reye وجود دارد.
 - خط دوم: داروهای مخدری ضعیف (سطح دو) در صورتی که استامینوفن اثربخشی کافی نداشته باشد تجویز می شوند.
 - ترامادول با یا بدون استامینوفن:
 - کودکان ۳ تا ۱۲ ساله: 1-2 mg/kg هر ۴ تا ۶ ساعت بصورت خوراکی یا تزریق عضلانی یا وریدی بر اساس میزان درد؛ دوز ماکزیمم ۴۰۰ میلی گرم در روز
 - بالغین: 50-100 mg هر ۴ تا ۶ ساعت؛ دوز ماکزیمم ۴۰۰ میلی گرم در روز؛ بالغین با وزن بالای ۷۵ کیلوگرم دوز ماکزیمم روزانه ۳۰۰ میلی گرم می شود.
 - کدئین به همراه استامینوفن
 - کودکان ۱۲ تا ۱۸ سال: ۳۰ تا ۶۰ میلی گرم هر ۶ ساعت؛ دوز ماکزیمم ۲۴۰ میلی گرم در روز
 - بالغین: ۳۰ تا ۶۰ میلی گرم هر ۴ تا ۶ ساعت؛ دوز ماکزیمم ۳۶۰ میلی گرم در روز
- کورتون تجویز نکنید؛ این بیماران با هیچ فرم از تجویز کورتون اثرات سود بخش کوتاه مدت یا بلند مدت نخواهند دید. بیمارانی که عوامل خطر پیشرفت به سمت فرم شدید بیماری را دارند، مانند سالمندان و زنان باردار و کودکان خردسال، دقت و مراقبت های خاص نیاز دارند.

توجه: اگر هر زمان، هر کدام از علائم هشدار تب بیماری دانگ را مشاهده نمودید درمان خود را به "درمان بیماری دانگ با علائم هشدار" تغییر دهید!

سایر اقدامات

- به وضعیت همودینامیک بیمار همواره توجه شود، در صورتیکه شواهد کند شدن پرفیوژن مویرگ ها، نبض ضعیف، کاهش ادرار مشاهده شد بلافاصله مایع درمانی وریدی آغاز شود، زیرا این موارد نشانه های زودرس شروع شوک یا افت فشار خون جدی هستند.
- نشانه های بیماری شدید را ارزیابی نموده و براساس آن اقدام نمایید. نارسایی کلیوی، علائم و نشانه های نورولوژیک، نارسایی کبد، بیماری قلبی، افت پلاکت، ضایعات پوستی (تاول)، یا درگیری هر کدام از ارگان های بدن که می تواند تهدید کننده حیات بیمار باشند را مد نظر قرار دهید.
- برای درمان عوارض شدید با متخصص مشورت نمایید. فرم های شدید باید حتما در بیمارستان تحت درمان قرار گیرند.

گروه های ویژه

زنان باردار

- درمان توصیه شده: استامینوفن
- از تجویز استیل سالیسیلیک اسید و NSAID و داروهای موضعی خودداری نمایید.
- اگر زن باردار در اواخر بارداری خود مبتلا شود حتما با متخصص زنان درمورد مادر و وضعیت جنین ش مشاوره انجام شود.

نوزادان

- در صورت شک به اکنساب بیماری از مادر (انتقال عمودی) ارزیابی و معاینات نوزادی طولانی مدت (تا ۷ روز) توصیه می شود.
- در صورتی که ویرمی در مادر تایید شده باشد، حداقل به مدت ۵ روز باید نوزاد را از نظر نکات ذیل ارزیابی نمود:
 - درجه حرارت بدن
 - کیفیت شیر خوردن
 - علائم دال بر وجود درد
 - وضعیت پوست
 - کم آبی احتمالی
- به شیرخواران زیر ۳ ماه NSAID تجویز نکنید
- به کودکان زیر ۱۲ سال کدئین تجویز نکنید (مگر در زمان عدم پاسخ به استامینوفن در دردهای شدید و آنهم بعد از مشورت با متخصص اطفال)

فاز تحت حاد (هفته چهارم تا پایان ماه سوم بعد از شروع علائم بیماری)

مهمترین اهداف درمانی در این فاز تسکین درد و متوقف نمودن پیشرفت التهابات و کاهش عواقب ناشی از فرآیندهای التهابی است. در این فاز لازم است بیمار را به فواصل مورد ارزیابی از نظر علائم و نشانه های مطرح کننده اختلال عملکرد ارگان ها قرار داد. همچنین در این مرحله ضروری است که به سایر تشخیص افتراقی های روماتولوژیک نیز فکر شود. تا زمانی که احتمال عوارض و ضایعات شدید استخوانی مطرح نباشد، لازم به تصویربرداری از مفاصل نیست.

درمان ضد درد

- درمان بر اساس مرحله یک و دو دستورالعمل پلکانی مسکن ها و استفاده از NSAID می باشد (و احتمالا استفاده از داروهای آنتی نوروپاتیک).
- مرحله ۱ و ۲ دستورالعمل پلکانی به همراه داروی موثر بر نوروپاتی های دردناک می تواند باشد. مثالی از آنتی نوروپاتیک ها، gabapentin، pregabalin، و nefopam هست.
- مرحله ۳ تنها در صورتی که درمان های مرحله دوم با موفقیت همراه نباشند، آغاز می شوند و بیمار برای درمان های ضد درد پیشرفته به متخصص ارجاع داده می شود.
- اگر NSAID تجویز شود توصیه می گردد که ماکزیمم دوز روزانه با در نظر گرفتن احتیاطات مرتبط، تجویز شود و به صورت تدریجی افزوده شود تا به دوز ماکزیمم روزانه برسد و به فرم sustained-release تجویز گردد:

- اگر تا ۱۰ روز پاسخ مناسب از NSAID گرفته نشود توصیه می شود که نوع داروی NSAID عوض شود.
- اگر تحمل پذیری نسبت به دارو خوب باشد، می توان تا هفته ها تجویز دارو را ادامه داد و سپس به تدریج taper (کاهش و قطع تدریجی دارو) نمود. بدین معنی که قبل از قطع نهایی دارو، اول آنرا به مدت ۱ تا ۲ هفته به شکل یک روز در میان تجویز نموده و سپس قطع شود.

درمان کورتیکواستروئید

کورتون ها را در صورت بروز پلی آتریت های شدیداً التهابی که به همراه تنوسینوویت، سیوویت فعال، مقاومت درمانی نسبت به NSAID باشند یا مواردی که NSAID منع تجویز داشته باشد، تجویز می نمایند.

- پردنیزون 10 mg روزانه برای ۵ روز تجویز می شود و در طی ۱۰ روز آهسته قطع می شود؛ در موارد شدید بیماری، 0.5 mg/kg روزانه برای ۵ روز تجویز می شود که باز هم باید در طی ۱۰ روز آهسته قطع شود.
- در تمام بیماران درمان کورتون نباید بیشتر از ۴ هفته تداوم یابد!

درمان موضعی ضدالتهاب (شامل روش های تزریقی هم می شود)

در موارد تنوسینوویت، بورسیت، سندرم تونل کارپ، کیسولیت، یا سینوویت هایی که با درمان خوراکی به تنهایی کنترل نمی شوند از درمان های موضعی ضدالتهاب کمک گرفته می شود. دکمپرس کردن جراحی جایگاهی ندارد و در حال حاضر توصیه نمی شود. تا قبل از ۸ هفته داروهایی مانند متوترکسات تجویز نمی شوند. داروهایی مانند متوترکسات تنها در موارد پلی آتریت های مزمن در حضور نشانه های روماتیسم التهابی و توسط متخصص بیماری های روماتولوژیک تجویز می شود.

فاز مزمن (از ماه چهارم به بعد)

درمان ضد درد و حمایت روانشناسی در این فاز کمک کننده هستند. روماتیسم های التهابی مزمن با یا بدون تخریب مفصلی، عموماً نیاز به مشاوره با روماتولوژیست دارند و برای تسهیل این موضوع برای این بیماران باید برنامه ریزی مناسب انجام داد تا بهترین درمان را دریافت نموده و از عود مکرر دردها کاسته شود. در فاز مزمن هرچه زودتر درمان ها آغاز شوند، در ماه های اول فاز مزمن، احتمال پیشگیری از مراحل تخریبی استخوان بیشتر می شود و به نفع بهبود کیفیت زندگی بیماران است.

درمان ضد درد

در بسیاری از بیماران در این فاز می توان تحت نظر پزشک عمومی درمان های ذیل را انجام داد:

- استامینوفن با دوزهایی که در مباحث بالا گفته شد
- داروهای NSAID بر اساس پروتوکل هایی که در مباحث بالا توصیه شد.
- کورتون کوتاه مدت: خط اول درمان در مشکلات اسکلتی-عضلانی غیرقابل کنترل با درمان ساده تر (مانند تنوسینوویت هایپرتروفیک متعدد یا پلی آرترا لژیا دیستال به همراه ادم) می باشند. در زمانی که به آهستگی دوز کورتون کم می شود تا در نهایت قطع شود، توصیه می شود درمان با NSAID شروع شود تا از بازگشت بالینی التهابات پیشگیری گردد. اگر بیمار به درمانی جز کورتون ها پاسخ بالینی نمی دهد و یا وابسته به کورتون شده است، حتماً با روماتولوژیست مشاوره شود.

طب فیزیکی و تکنیک های باز توانی

ورزش متوسط و حرکت متعادل می تواند به بهبود خشکی های صبحگاهی و درد ها کمک کند، و باید به بیمار یادآوری نمود که ورزش های شدید می تواند به بدتر شدن اوضاع منجر شود.

در فاز مزمن بسته به تشخیص های احتمالی و شرایط بالینی بیمار از تصویربرداری رادیولوژیک بهره برد.

مراقبت بالینی از موارد مشکوک به زیکا

تشخیص زیکاویروس در زنان باردار

تشخیص زیکا در زنان باردار نیز همانند سایر افراد است و در هفته اول بیماری علامتدار می توان از PCR سرم مادر باردار استفاده نمود. تا سه هفته بعد از شروع علائم میتوان در نمونه ادرار تست PCR انجام داد. هرچند از بزاق و مایع نمونه آمنیوسنتز و نمونه های اتوپسی از جفت هم می توان استفاده نمود ولی قدم اول تشخیصی در زنان باردار نیستند و توصیه نمی شوند که ابتدا از این نمونه ها استفاده شود. از ۷ روز بعد از شروع علائم تا ۳ ماه بعد می توان از تست الایزا یا ایمونوفلورسنس بر روی سرم مادر باردار استفاده نمود. در افرادی که سابقه ابتلا به سایر فلاوی ویروس ها را ندارند احتمال کراس رآکشن بسیار کم و ناچیز است. ابتلا قبلی به فلاوی ویروس ها (از جمله تب بیماری دانگ، تب زرد و حتی واکسن تب زرد) می تواند باعث واکنش متقاطع سرولوژیک و مثبت کاذب تست زیکا شود که بیشتر در ساکنان بومی مناطق و یا مسافران کثیرالسفر به آن مناطق دیده می شود.

سونوگرافی

تست زیکاویروس در حال حاضر برای زنان بارداری توصیه می شود که علائم و نشانه های بیماری زیکا را بروز داده باشند. آزمایش تمام زنان بارداری که سابقه سفر به مناطق گرفتار زیکا را داشته باشند به طور روتین توصیه نمی شود. سونوگرافی در سه ماهه اول نه تنها به تعیین دقیقتر زمان زایمان کمک خواهد نمود بلکه می تواند وسیله ای باشد که اولین ارزیابی های پایه مورفولوژی جنین نیز انجام شود. تمام زنان بارداری که در مناطق گرفتار زیکا زندگی می کنند باید در مورد بروز علائم مشابه بیماری زیکا مورد پرسش قرار گیرند و توصیه های آموزشی در مورد روش های پیشگیری از گزش حشرات و اقدامات بهداشتی محیطی کاهنده جمعیت پشه ها تحت بازآموزی در هر بار ویزیت بارداری قبل از زایمان قرار گیرند و این آموزش ها و پرسش ها شامل زنان بارداری که سابقه سفر به مناطق گرفتار زیکا دارند نیز می شود.

تمام زنان بارداری که به نحوی خطر ابتلا به زیکا را داشته باشند (یعنی در معرض گزش پشه آلوده در طی سفر یا اقامت در مناطق آلوده به زیکا بوده یا از راه انتقال جنسی یا ... احتمال ابتلا داشته باشند) چه علامت داشته باشند و چه نداشته باشند، باید جنین خود را از نظر بروز آنومالی های جنینی در بین هفته ۱۸ تا ۲۰ مورد ارزیابی تصویری قرار دهند (یا اولین زمان ممکن اگر که بعد از هفته ۲۰ مراجعه خواهند نمود) و توجه ویژه به میکروسفالی و اختلالات ساختاری جمجمه مبذول گردد.

زنانی که تاریخچه مثبت بروز علائم بالینی مشابه زیکا داشته اما تست زیکاویروس آنها منفی شده باشد و شواهدی از آنومالی جنینی در سونوگرافی مشاهده نشده باشد، پیگیری ها و مراقبت دوران بارداری خود را همانند موارد معمول و روتین ادامه دهند. اما از آنجا که احتمال ابتلا و بروز عوارض حتی در زنان با تست منفی و جنین های با سونوگرافی طبیعی وجود دارد، لذا سونوگرافی بعدی برای تعیین میکروسفالی و عوارض ساختاری جمجمه بین هفته ۲۸ تا ۳۰ توصیه می شود انجام گیرد (اواخر سه ماهه دوم و اوایل سه ماهه سوم).

پزشکانی که از زنان باردار مراقبت می نمایند باید در جریان آخرین لیست کشورهای گرفتار زیکا باشند.

آمنیوسنتز

از آنجا که روشی تهاجمی برای تشخیص می باشد حتما در شرایط خاص و تنها در صورت وجود اندیکاسیون توصیه می شود. زنانی که تست زیکا آنها منفی می شود اما سونوگرافی مغز جنین غیرطبیعی باشد و آنومالی جمجمه دیده شود توصیه می شود که جهت افتراق علل ژنیتیک از عفونت های مادرزادی زیکا تحت آمنیوسنتز قرار بگیرند (البته بعد از ارزیابی مزایا و مضرات انجام تست توسط متخصص بیماری های زنان و زایمان). هرچند هنوز معلوم نیست مثبت بودن تست PCR در آمنیوسنتز برای زیکا چقدر با بروز میکروسفالی همراه است و دقت این تست همچنان تحت مطالعه می باشد.

نحوه مراقبت بالینی از زن بارداری که احتمال می رود جنینش مبتلا به اختلالات مغزی و ... ناشی از زیکاوایروس

شده باشد

بخشی از توصیه ها از تجربیات قبلی ابتلا مادرزادی به توکسوپلاسموزیس و ... حاصل شده اند. در مورد توکسوپلاسموزیس و عفونت سیتومگالوویروسی جنین اگر یافته های سونوگرافی طبیعی باشند، پیش آگهی خوبی برای آینده عصبی نوزاد متصور است اما اگر میکروسفالی و یا سایر اختلالات در ارزیابی با سونوگرافی مشاهده شود و نوزاد دارای علائم بالینی و شواهد آزمایشگاهی عفونت سیتومگالوویروسی باشد احتمال عقب ماندگی ذهنی اختلالات بینایی و شنوایی در آینده بالا می باشد. در صورت ابتلا مادر به زیکا و وجود میکروسفالی در جنین لازم است که مادر باردار و همسرش در مورد پیش آگهی و اقدامات احتمالی در آینده توسط متخصص به دقت و صحت تحت آموزش قرار گیرند. اگر شواهد اختلال مغزی در سونوگرافی نوزاد دیده شود و تست زیکا در سرم مادر یا نمونه آمنیوسنتز مثبت گردد بسیار محتمل است که اختلالات ناشی از زیکا بوده باشد. در مورد ادامه بارداری و پایش سونوگرافیک تکامل نوزاد و یا ختم بارداری باید بر اساس شواهد اطلاعات کافی و کمک کننده به مادر داده شود و مشاوره روانپزشکی و اطفال در صورت لزوم درخواست شود و اگر مادر تصمیم به ادامه بارداری داشته باشد علاوه بر پایش دقیق سلامت مادر و نوزاد باید در محیطی مملو از احترام از حمایت علمی، عاطفی و روانی برخوردار باشد و وی را آماده مدیریت شرایط و اضطراب های احتمالی نمود و مسائل قانونی احتمالی نیز برای او بطور کامل توضیح داده شود.

درمان علامتی زیکا در زنان باردار

استراحت در منزل

زنان باردار دارای عفونت علامتدار زیکا را باید توصیه نمود تا در منزل استراحت کافی کنند و اگر در منطقه ای زندگی می کنند که پشه آندس باقابلیت انتقال بیماری زیکا وجود دارد باید سعی کنند تا با اقدامات حفاظتی مانع از گزش توسط پشه ها شوند تا بدینوسیله پشه های آندس منطقه آلوده به زیکا نشوند. این توصیه در حال حاضر در برزیل، مالزی، تایلند و سایر کشورهای آمریکای جنوبی و لاتین و کشورهای آسیای جنوب شرقی اهمیت زیادی دارد.

تب و سردرد

درمان تب در زنان باردار بهتر است با استفاده از اقدامات فیزیکی ساده مانند پا شویه، لباس خنک پوشیدن و دوش گرفتن به همراه استفاده از استامینوفن تسکین داده شود. تا زمانی که تب بیماری دانگ رد تشخیص نشده است نباید از آسپرین و سایر داروهای خانواده NSAID مانند ایبوپروفن و ... استفاده نمود و باید از تجویز این رده داروها خودداری شود. برای تسکین سردرد نیز از استامینوفن با دوز تب بر می توان استفاده کرد.

بثورات پوستی خارش دار

درحال حاضر به نظر می رسد از نظر بالینی، استفاده از لوسیون کالامین و سایر درمانهای مایع دارای پایه منتول می توانند به کاهش خارش ضایعات پوستی کمک کنند بدون اینکه ضرری متوجه مادر و جنین باشد. اگر زن بارداری شدیداً درخواست داروی خوراکی ضد خارش نماید می توان از نسل اول داروهای آنتی هیستامینی، معمولاً کلرفنیرامین، به عنوان خط اول درمانی استفاده نمود. بعد از ۳ ماهه اول از لوراتادین یا ستیریزین هم می شود استفاده نمود.

آزمایشات قبل از زایمان برای زنانی که سابقه سفر به مناطق گرفتار زیکا دارند (یا در آن کشورها زندگی می کنند)

اینکه چند درصد زنان بارداری که عفونت زیکاویروسی دارند در نهایت نوزاد دارای میکروسفالی به دنیا می آورند تخمین راحتی نیست اما مطالعات فعلی دال بر آن است که تقریباً ۱٪ از این زایمانها به تولد نوزاد میکروسفال ختم می شود و لذا مثبت شدن این آزمایش در مادر باردار لزوماً به معنای تولد نوزاد میکروسفال نیست و مثبت کاذب این تست برای پیش بینی میکروسفالی خیلی بالا است. در مورد آمنیوسنتز در بارداری نیز باید مختصراً اشاره نمود که انجام آن در سه ماه دوم و از هفته ۱۵ به بعد نسبت به انجام آن در قبل از هفته ۱۵، کم خطر تر و از نظر تکنیکی عملی تر است. هرچند خونریزی بعد از آمنیوسنتز در هر دو گروه تفاوت معنی داری ندارد اما احتمال نشت مایع آمنیوسنتز در هر دو گروه نسبت به بیمارانی که اصلاً آمنیوسنتز انجام نداده اند بیشتر می شود. در هر دو گروه نسبت به حالت طبیعی احتمال سقط خودبخود کمی بالاتر می رود و برای انجام آن حتماً باید بر اساس اندیکاسیون و نظر متخصص زنان و زایمان اقدام نمود.

ارزیابی اختلالات مغزی و سایر اختلالات مرتبط با عفونت زیکاویروس در جنین

طیف اختلالات و یافته های سونوگرافی

سونوگرافی در این افراد جهت یافتن میکروسفالی، بزرگی بطن (Ventriculomegaly)، کلسیفیکاسیون های درون جمجمه ای، اختلال در sulcation و gyration، آتروفی مغزی، دیسژنری کالوزال (callosal dysgenesis)، میکروافتالمیا و کلسیفیکاسیون ها چشمی می تواند انجام شود. اختلالات مایع آمنیوتیک، محدودیت رشد درون رحمی یا مرگ درون رحمی جنین در زنانی که در دوران بارداری علائم بالینی مشابه بیماری زیکاویروسی را تجربه نموده اند می تواند شک به عوارض زیکاویروسی را برانگیزد و در این موارد سونوگرافی برای تشخیص این اختلالات کمک کننده است. با توجه به اطلاعات موجود از بیماری هایی مانند ابتلا به توکسوپلاسموزیس، سیتومگالوویروس، سیفیلیس و سرخجه و طیف بیماری های نوزاد در ابتلا مادرزادی به این بیماری ها از یک نوزاد بی علامت تا عوارض شدید تکاملی در نوزاد می توان در مورد زیکاویروس نیز چنین استنباط نمود که حالات مختلف زیکاویروس مادرزادی هنوز شناخته نشده اند و نیاز به مطالعات بیشتری دارند.

تشخیص میکروسفالی پیش از زایمان

میکروسفالی بیماری نیست بلکه نشانه ای از بیماری می باشد. زمانی که دور سر جنین نسبت به سن بارداری و جنس کمتر از استاندارد باشد میکروسفالی گفته می شود و ممکن است با اختلالات تکاملی مغز همراه باشد. بسیاری از موارد میکروسفالی در دوران بارداری و با انجام سونوگرافی ممکن است شناسایی نشوند و در زمان تولد و یا بعد از آن شناسایی می شوند و این نکته برای مادران و کارکنان بهداشتی درمانی حائز اهمیت است. میکروسفالی یک پدیده نادر مادرزادی است و از این رو احتمال تشخیص مثبت کاذب در این موضوع بالا است بخصوص اگر از تعریف آستانه ی اشتباه استفاده شود. وقتی در میکروسفالی دور سر جنین بیش از ۲ انحراف معیار کمتر از حد استاندارد باشد اما اختلالات شدید مغزی به همراه آن وجود نداشته باشد در بسیاری از جنین ها معمولاً تکامل عصبی-روانی طبیعی خواهد داشت. از طرفی اگر دور سر کوچک جنین بیش از ۳ انحراف معیار کمتر از حد استاندارد باشد، احتمال بروز اختلالات و نواقص تکاملی در سیستم عصبی-روانی کودک بالاتر است. اگر آستانه تعریف میکروسفالی را به بیش از ۵ انحراف معیار پائین تر از میانگین برای جنس و سن بارداری قرار دهیم مشاهده می شود که میزان کوچکی اینتراکرنیال و اختلالات مغزی و تکامل عصبی بیشتر می شود و تقریباً با اطمینان بالایی تشخیص میکروسفالی با سونوگرافی گذاشته خواهد شد. این اندازه گیری ها را یک سونولوژیست می تواند با آموزش های ساده و پایه انجام دهد اما مشخص نمودن اختلالات مغزی همراه با آن نیاز به دوره آموزشی بیشتری دارد. از آنجا که تشخیص میکروسفالی بر اساس مقایسه با میانگین گروه هم سن و هم جنس نوزاد تعیین می شود لذا مهم است که تعیین سن بارداری به دقت صورت گرفته باشد تا مثبت کاذب یا منفی کاذب کمتری ایجاد شود و از جدول استاندارد مناسبی نیز برای مقایسه با میانگین مناسب استفاده شود.

تعریف اختلالات مغزی و سایر اختلالات ناشی از زیکاویروس

برای انتساب عوارض به عفونت زیکاویروس باید اختلالات مغزی جنین و یا سایر اختلالات جنین بطور ملکولی یا اپیدمیولوژیک در ارتباط با زیکاویروس باشند، و همچنین باید سایر شرایطی که می توانند میکروسفالی و عوارض مغزی دیگر و سایر اختلالات جنینی را ایجاد کنند وجود نداشته باشند.

ارتباط ملکولی و اپیدمیولوژیک با زیکاویروس یعنی:

- زن باردار مورد قطعی ابتلا به زیکاویروس باشد یا
- زن باردار سابقه ارتباط جنسی با مورد قطعی زیکا را داشته باشد یا
- سابقه بیماری علامتدار با علائم مشابه زیکا را بعد از سفر یا اقامت به کشورهای گرفتار زیکا در دوران بارداری داشته یا
- در ارزیابی مایع آمنیوتیک با PCR جواب آزمایش برای زیکاویروس مثبت بوده باشد یا
- آزمایش مغز جنین با PCR برای زیکاویروس مثبت شده باشد.

سایر شرایطی که می توانند میکروسفالی و اختلالات مغزی مانند زیکاویروس ایجاد نمایند شامل موارد ذیل هستند:

- سایر عفونت های مادرزادی (سیفیلیس، توكسوپلاسموز، سرخچه، سیتومگالوویروس، تب خال)
- برخورد با مواد سمی شیمیایی، تشعشعات، داروهای سمی
- اختلالات ژنتیکی مانند سندرم داون
- سوء تغذیه جنینی
- نارسایی جفت

توصیه های کلی در زیکا:

۱- تمام نوزادان که به دنیا می آیند باید دور سرشان اندازه گیری شود و ثبت گردد. عدم تناسب جمجمه به صورت نیز اشاره شود.

a. برای نوزادان ترم (۳۷ تا ۴۲ هفته) و پره ترم از استانداردهای تعیین شده مناسب استفاده شود.

b. اگر در ۲۴ ساعت اول تولد اندازه گیری دور سر ممکن نیست حتما در عرض ۷۲ ساعت اول بعد از تولد اینکار انجام شود.

۲- از تمام مادرانی که زایمان می کنند یا برای وضع حمل (مرده زایی، سقط، ...) مراجعه می کنند در مورد سابقه تایید آزمایشگاهی زیکاویروس یا هرگونه شک آزمایشگاهی یا اپیدمیولوژیک در طول بارداری به عفونت زیکاویروسی سوال پرسیده شود و ثبت و گزارش شود. زمان احتمالی ابتلا به زیکاویروس یا ورود ویروس به بدن نیز ذکر شود (سه ماهه اول، دوم یا سوم)

ارزیابی کلینیکی نوزادان متولد شده با سندرم مادرزادی زیکاویروس

علل میکروسفالی مادرزادی

میکروسفالی به غیر از علل غیر ژنتیکی می تواند علل ژنتیکی متعدد نیز داشته باشد از جمله اختلالات متابولیک و کروموزومال. علل غیرژنتیکی شامل عفونت های مادرزادی، بخصوص TORCH (توکسوپلاسموز، سرخچه، سیتومگالوویروس، تب خال)، سیفیلیس، آبله مرغان، پاروو ویروس B19 و ویروس HIV. از دیگر علل غیرژنتیک میکروسفالی می توان به تماس با مواد تراتوژن مانند الکل، تشعشع یونیزان، حوادث قبل یا حول و حوش زایمان که باعث اختلال در تکامل مغز می شوند مانند هیپوکسی-ایسکمی یا تروما، و همچنین سوء تغذیه شدید اشاره نمود.

میکروسفالی مادرزادی و نقائص تکاملی عصبی

در بین کودکان با دور سر کوچک (بین ۲- تا ۳- انحراف معیار)، ۱۱٪ دارای ضریب هوشی کمتر از ۷۰ دارند. کودکانی که دور سر کوچک با اختلاف بیش از ۳ انحراف معیار داشته باشند در هفت سالگی ۵۱ درصدشان ضریب هوشی کمتر از ۷۰ خواهند داشت. هرچند بخش قابل توجهی از کودکانی که میکروسفالی با دور سر کمتر از استاندارد (بین ۲- و ۳- انحراف معیار) دارند، تکامل طبیعی خواهند داشت.

عفونت زیکائو ویروسی جنین داخل رحم و عوارض عصبی آن

گزارشات کلینیکی نوزادانی که با سندرم مادرزادی زیکا متولد شده اند نشان می دهد که گروهی از آنها علاوه بر میکروسفالی ممکن است دچار کاهش شنوایی حسی عصبی نیز باشند (هر چند میزان شیوع آن و عواقب طولانی مدت آن هنوز به طور کامل شناخته نشده است). عوارض چشمی متعددی نیز در ابتلا سندرم مادرزادی زیکائو ویروس گزارش شده است که از جمله می توان به از بین رفتن رفلکس Foveal pigment mottling Ocular، آتروفی ماکولار، اختلالات عصب اپتیک (هایپوپلازی،...)، آتروفی کوریور تینال اشاره نمود. از جمله عوارضی که در سندرم مادرزادی زیکا در نوزادانی که مادرانشان در دوره بارداری به زیکا مبتلا شده اند مشاهده می شود می توان به arthrogryposis، افزایش تحریک پذیری، early onset spasticity، اختلالات بلع و تشنج اشاره نمود.

ارزیابی نوزادان مبتلا به میکروسفالی مادرزادی

شناخت علل زمینه ای میکروسفالی در تعیین پیش آگهی نوزاد و مدیریت عوارض احتمالی و مشاوره برای بارداری های بعدی مهم است. برخی علل میکروسفالی را می توان از راه کسب شرح حال دقیق (سوء تغذیه مادر و...)، معاینه فیزیکی یا عصبی (سندرم های با تغییرات دیسمورفیک،...)، یا ترکیبی از هر دو روش (عفونت های مادرزادی) شناسایی نمود. برای تشخیص علل نیز می توان از تست های کمکی مانند تصاویر نورورادیولوژیک و آزمایشگاهی استفاده نمود. توصیه های اجرایی:

- در نوزادان مبتلا به میکروسفالی و نوزادانی که جمجمه در مقایسه با ظاهر چهره بطور نامناسبی کوچک تر به نظر می رسد توصیه می شود تاریخچه بالینی دقیق اخذ شده و معاینه کامل عصبی و فیزیکی انجام گیرد تا در صورت وجود سایر عوارض شنوایی یا بینایی که می توانند با عفونت زیکائو ویروسی همراه باشند بتوان به تشخیص زودتر دست یافت.
- گرفتن تاریخچه دقیق بالینی و معاینه فیزیکی و عصبی دقیق می تواند در تمایز عفونت های مادرزادی از علل محیطی و ژنتیکی میکروسفالی کمک کننده باشد.
- لازم است تا تمام نوزادان (مخصوصا نوزادانی که در مناطق گرفتار همه گیری زیکا متولد می شوند) در اولین زمان ممکن (ترجیحا پیش از زمان ترخیص از بیمارستان) از نظر سلامت شنوایی ارزیابی شوند.
- ترجیحا ارزیابی شنوایی نوزادان با تست های فیزیولوژیک مانند ABR یا OAE انجام شود (در صورتی که در منطقه ای امکان پذیر نباشد بر اساس دستورالعمل تست های رفتاری برای ارزیابی نوزادان اقدام شود).
- ارزیابی دقیق بینایی در طی دوره نوزادی ممکن است دشوار باشد و هر جا که ممکن است بهتر است تا این ارزیابی توسط افتالمولوژیست انجام پذیرد.

تصویربرداری از نوزادان مبتلا به زیکائو ویروس مادرزادی

برای مشاهده اختلالات ساختاری مغز هم از سی تی اسکن و هم از ام آر آی می توان استفاده نمود. اگر هیچکدام در دسترس نبودند می توان از سونوگرافی استفاده نمود (به شرطی که ملاحظه قدامی سائز کافی داشته باشد). اختلالاتی که در تصویربرداری قابل مشاهده هست می تواند کلسیفیکاسیون مغزی، بطن بزرگ مغزی، اختلالات ساقه مغز و مخچه، اختلالات ژيروس کورتکس و ... باشند.

کلسیفیکاسیون مغزی که در تصویر برداری دیده می شود می تواند علل مختلف عفونی و یا حتی ژنتیکی مانند سندرم Aicardi-Goutieres داشته باشد.

- کودکانی که سائز سر کوچکتر از متوسط همسن و همجنس خود دارند و بین ۲ تا ۳ انحراف معیار کمتر است و دلیلی برای ارزیابی های ژنتیکی و سایر عوامل ایجاد کننده میکروسفالی نداشته باشند، در صورت داشتن علائم و نشانه های عصبی (یا سابقه مشکوک ابتلا به زیکا در مادر در طول بارداری) لازم است تحت تصویربرداری مغزی قرار بگیرند
- اگر دورسر کودک بیش از ۳ انحراف معیار کمتر از متوسط مناسب سن و جنس خود باشد به شرطی که علت ژنتیکی یا محیطی بر آن مترتب نیست توصیه می شود که تصویر برداری مغزی بشود.

هرچند در عفونت سیتومگالوویروسی مادرزادی از سونوگرافی استفاده می شود ولی در زیکاوایروس استفاده تشخیصی از سونوگرافی بعد از تولد محدودیت هایی دارد بعنوان مثال کلسیفیکاسیون مغزی در زیکاوایروس محیطی تر هستند و شناسایی آنها با سونوگرافی بعد از تولد مشکل تر است و تجربه در برزیل نشان می دهد که کوچکی ملاحظه قدامی باعث اشتباهات تشخیصی در نوزادان با ملاحظه کوچک می شود و نتیجه گیری برای عوارض زیکا مادرزادی معتبر نبود. در حال حاضر هیچ نمای پاتوگنومونیک و انحصاری زیکا وجود ندارد.

آزمایشات تشخیصی در نوزادان با شک سندرم زیکا مادرزادی

متخصص کودکان و نوزادان در شرایطی که احتمال سندرم زیکا مادرزادی وجود دارد باید به بررسی سایر عللی که اختلالات مشابه ایجاد می کنند (ژنتیکی و عفونی) بپردازد و آنها را رد تشخیص کند. برای تایید و بررسی زیکا در حال حاضر استفاده همزمان از سرولوژی شیرخوار و PCR توصیه می شود. تست سرولوژیک TORCH در میکروسفالی مادرزادی نوزاد و عدم تناسب جمجمه و صورت انجام شود (مگر قبلا در بارداری احتمال آنها رد شده باشد). سرولوژی مثبت CMV نشان ابتلا درون رحمی نیست و باید در بزاق، ادرار یا خون نوزاد یا بافتی دیگر از او ویروس را شناسایی نمایند (PCR).

اقدامات درمانی در سندرم مادرزادی زیکا

نه تنها عوارض جنینی نیاز به مداخلات تخصصی متخصصین اطفال دارد بلکه خانواده نوزاد نیز نیاز به حمایت های روانی و آموزشی دارند و لازم است والدین نحوه شناسایی و برخورد با تشنج را بلد باشند. پیشگیری از انقباضات و تغییر شکل های ناشی از اسپاستیسیته در نوزاد و باز توانی های اجتماعی نیز دارای اهمیت ویژه می باشد.

پیگیری های آینده در سندرم زیکا مادرزادی

هنوز اطلاعات کافی از عواقب تکاملی این نوزادان در دسنرس نیست اما بر اساس تجربیات سایر عوامل عفونی مانند CMV لازم است در فواصل زمانی تغییرات دور سر و اختلالات عصبی پیگیری شوند تا به والدین بتوان مشاوره بهتری داد. کودکانی که در عرض یکسال اول زندگی علائم عصبی نداشته باشند احتمال کمی دارد که در آینده دچار اختلال تکاملی عصبی و هوشی بشوند. از سایر دستورات عملی غریبالگری شنوایی و بینایی کودکان و بررسی تکامل عصبی آنها می توان در حال حاضر برای زیکا نیز استفاده نمود.

توصیه ها

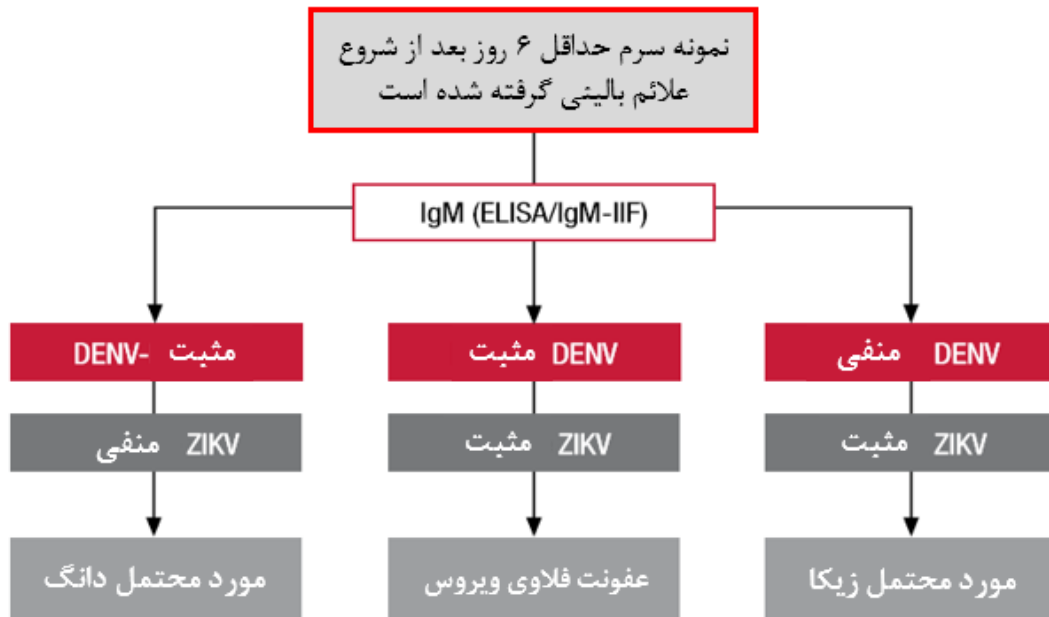
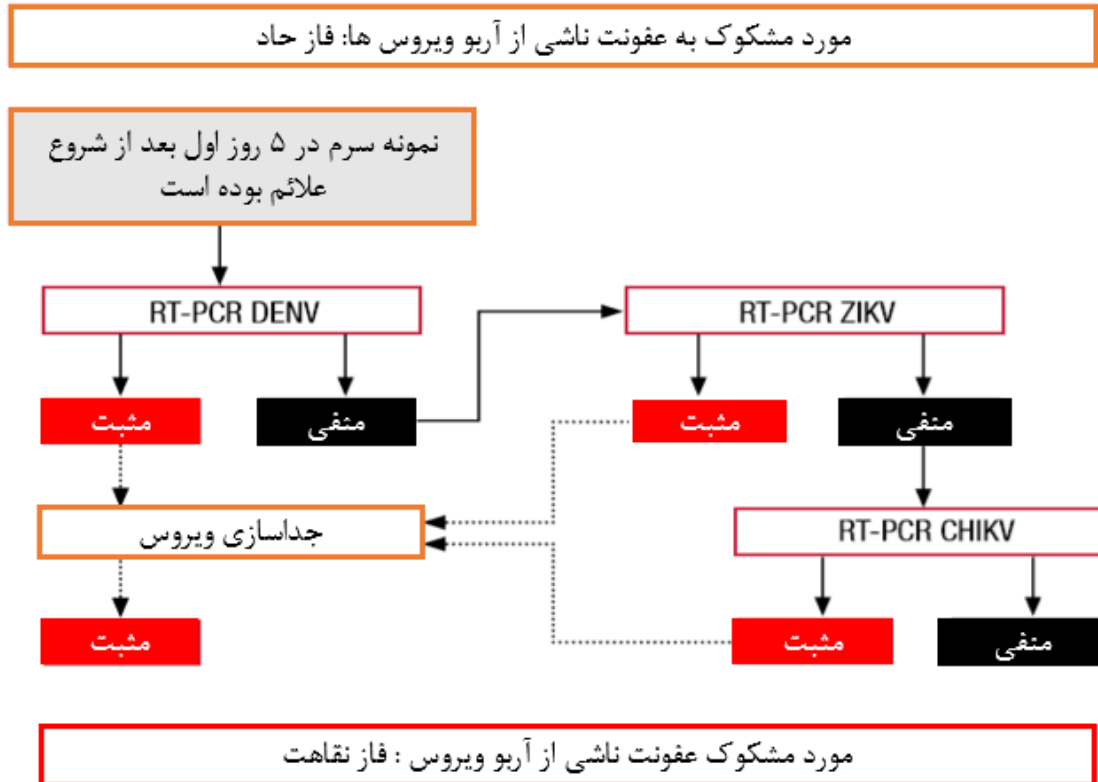
- شیرخواران مبتلا به سندرم مادرزادی زیکا ویروس باید در فواصل ۱، ۳، ۶، ۹، ۱۲، ۱۸ و ۲۴ ماهگی پیگیری شوند. پیگیری بیش از ۲سال بر اساس یافته ها و نیاز نوزاد تعیین می شود.
- در هر بار ویزیت و پیگیری، دور سر جهت ارزیابی رشد مغز بعد از زایمان باید اندازه گیری شود.
- ارزیابی عصبی و تکاملی برای کشف اختلالات حرکتی، بلع، حالت بدن، تشنج، و تاخیر تکاملی باید انجام گیرد.
- شنوایی نوزاد باید در ماه اول زندگی هرچه زودتر انجام شود (قبل از ترخیص از بیمارستان) و شنوایی سنجی های بعد از آن بر اساس دستورات عملی های ارزیابی شنوایی شیرخواران خواهد بود.
- ارزیابی کامل بینایی سنجی انجام شود

- سلامت روان و میزان آمادگی خانواده و مراقبین کودک ارزیابی شود.
- شیرخوارانی که مادرشان در دوره بارداری ابتلا قطعی یا احتمالی به زیکاویروس داشته است ولو اینکه خود شیرخوار میکروسفالی یا مشکل ساختاری جمجمه نداشته باشد باید پیگیری عصبی و تکاملی بشود هرگونه اختلال در شیرخوردن، شنوایی، بینایی یا رشد کم جمجمه را زود شناسایی نمایند. حداقل در ماه ۳، ۹ و ۲۴ این نوزادان پیگیری شوند.

تشخیص آزمایشگاهی

الگوریتم تشخیص بیماری دانگ، چیکونگونیا و زیکا

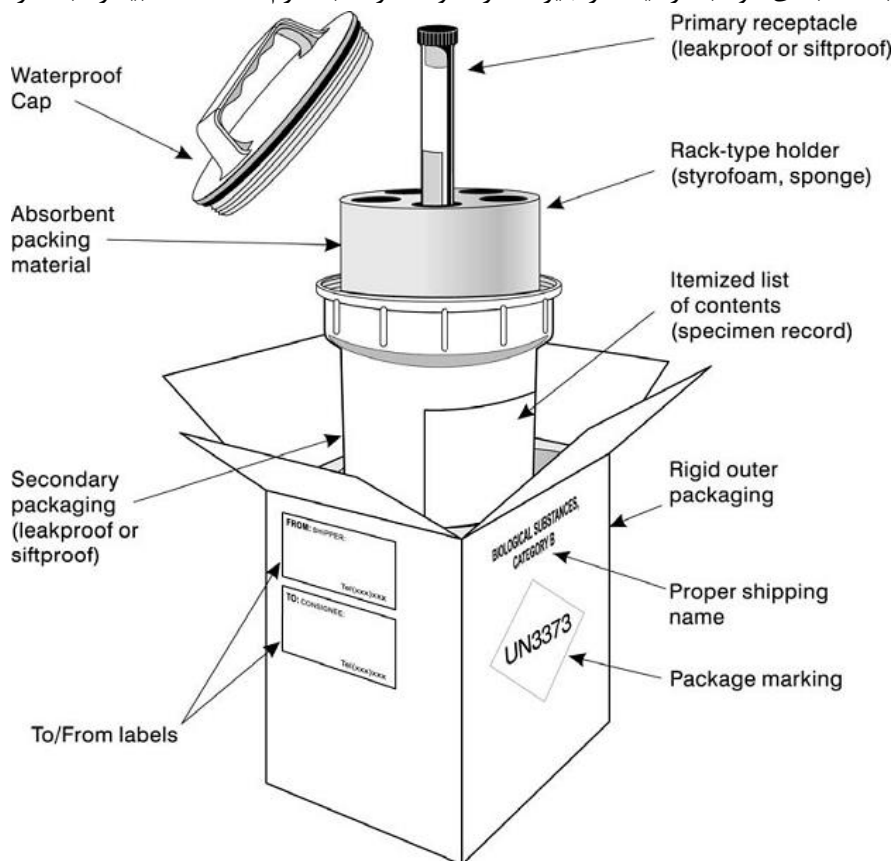
برای مواردی که بیمار در عرض ۵ روز از شروع علائم مراجعه کند تست PCR توصیه می شود. اگر بعد از روز پنجم آمده باشد تست PCR احتمال دارد مثبت نشود و سرولوژی و تعیین IgM باید انجام شود و در این مرحله منفی بودن PCR ردکننده تشخیص نیست.



بر اساس دستورالعمل نمونه گیری و ارسال موارد مشکوک رعایت نکات ذیل الزامی می باشد:

- ۱- برای هر فرد مشکوک، ۲ مرتبه نمونه گیری انجام شود. مرتبه اول در فاز حاد بیماری (حداکثر ظرف ۵ روز پس از بروز علائم) و مرتبه دوم در فاز نقاهت (۲ تا ۳ هفته پس از نمونه گیری اول).
- ۲- یک نمونه سرم (حداقل ۳ سی سی سرم یا پلاسما دارای ماده EDTA) از بیمار گرفته شود.
- ۳- بر روی محفظه انتقال نمونه موارد ذیل باید قید گردد:

- نام و آدرس کامل فرستنده.
- نام و آدرس کامل گیرنده (تهران- خیابان کارگر جنوبی- خیابان پاستور شرقی- خیابان دوازده فروردین-انستیتو پاستور ایران آزمایشگاه مرجع کشوری آربوویروس ها و تب های هموراژیک ویروسی / شماره تلفن: ۶۶۴۸۰۷۷۸)
- کلمه "مواد بیولوژیک کلاس B/B Biological substance, Category B".
- برچسب UN 3373.
- برچسب مواد عفونی.
- شرایط دمایی نگهداری نمونه در بیرون جعبه درج شود: یخچال یا فریزر (در صورت نیاز).
- ۴- نمونه ها در ظرف های مخصوص ارسال نمونه های عفونی کلاس B با کد UN3373 (شکل ذیل) طبق دستورالعمل بسته بندی و با رعایت زنجیره سرد و همراه با فرم اطلاعات بیمار به آزمایشگاه ارسال گردد.



- ۵- در صورتی که نیاز است نمونه تا زمان ارسال نگهداری گردد، شرایط نگهداری عبارت است:

- دردمای ۲ تا ۸ درجه سانتیگراد به مدت ۴۸ ساعت نگهداری نمونه امکان پذیر است.
 - در صورتیکه زمان انتقال از ۴۸ ساعت به حداکثر ۷ روز افزایش یابد، نمونه باید در دمای منفی ۲۰ درجه سانتیگراد نگهداری شود.
 - اگر مدت زمان حمل نمونه به آزمایشگاه مرجع بیشتر از یک هفته به طول انجامید، باید نمونه در دمای منفی ۷۰ درجه سانتیگراد نگهداری شود.
- ۶- علاوه بر اطلاعات فردی بیمار (نام کامل، تاریخ تولد، آدرس، تاریخ نمونه گیری و ...) اطلاعات ذیل نیز باید جمع آوری گردند:
- علائم و نشانه ها، تاریخ شروع علائم، میزان طول کشیدن علائم، سابقه تماس با بیمار مبتلا به زیکا (نوع تماس: ارتباط جنسی، شیرمادر، ...)
 - تاریخچه کامل سفر (تاریخ، مکان، طول زمان سفر)
 - تاریخچه واکسیناسیون قبلی مخصوصا واکسیناسیون علیه فلاوی ویروس ها شامل تب زرد، ویروس آنسفالیت ژاپنی، و هر وقت در دسترس قرار گرفت واکسن علیه ویروس بیماری دانگ.
- نکته: در مناطقی که طغیان زیکاویروس رخ می دهد نمونه گیری و آزمایش از همه موارد مشکوک ابتلا به بیماری زیکاویروسی به صرفه نیست و افراد ذیل در اولویت قرار می گیرند:
۱. بیمارانی که در تماس جنسی با موارد مشکوک یا قطعی زیکاویروس بوده اند
 ۲. موارد مشکوکی که علائم نورولوژیک هم دارند
 ۳. زنان بارداری که سابقه سفر به مناطق آلوده به زیکا را دارند یا در تماس جنسی با موارد محتمل یا قطعی زیکا بوده اند
 ۴. زنان باردار ساکن مناطق آلوده که جنین آنها بطور قطعی یا مشکوک به زیکا شناخته شده باشد.
 ۵. نوزادانی که با میکرو سفالی یا عوارض عصبی به دنیا آمده باشند و در مناطق آلوده زندگی می کنند که ویروس زیکا در گردش است/ یا مادرشان در دوران بارداری سابقه سفر به مناطق گرفتار زیکا را داشته است
 ۶. نوزادان زنانی که مبتلا به زیکا هستند مخصوصا اگر شیرمادر می خورند
 ۷. مرده زایی یا سقط خودبخود در زنانی که در مناطق آلوده زندگی می کنند یا سابقه سفر به مناطق آلوده دارند.