



جمهوری اسلامی ایران
Islamic Republic of Iran

سازمان ملی استاندارد ایران

Iranian National Standardization Organization



استاندارد ملی ایران

۱۶۰۸۵

چاپ اول

فروردین ۱۳۹۲

INSO

16085

1st. Edition

Apr.2013

اتصالات انعطاف پذیر فشار بالا،
برای استفاده در سیستم گازهای طبی

**High-pressure flexible connections
for use with medical gas systems**

ICS:11.040.10

به نام خدا

آشنایی با سازمان ملی استاندارد ایران

مؤسسه استاندارد و تحقیقات صنعتی ایران به موجب بند یک ماده ۳ قانون اصلاح قوانین و مقررات مؤسسه استاندارد و تحقیقات صنعتی ایران، مصوب بهمن ماه ۱۳۷۱ تنها مرجع رسمی کشور است که وظیفه تعیین، تدوین و نشر استانداردهای ملی (رسمی) ایران را به عهده دارد.

نام موسسه استاندارد و تحقیقات صنعتی ایران به موجب یکصد و پنجاه و دومین جلسه شورای عالی اداری مورخ ۹۰/۶/۲۹ به سازمان ملی استاندارد ایران تغییر و طی نامه شماره ۲۰۶/۳۵۸۳۸ مورخ ۹۰/۷/۲۴ جهت اجرا ابلاغ شده است.

تدوین استاندارد در حوزه های مختلف در کمیسیون های فنی مرکب از کارشناسان سازمان، صاحب نظران مراکز و مؤسسات علمی، پژوهشی، تولیدی و اقتصادی آگاه و مرتبط انجام می شود و کوششی همگام با مصالح ملی و با توجه به شرایط تولیدی، فناوری و تجاری است که از مشارکت آگاهانه و منصفانه صاحبان حق و نفع، شامل تولیدکنندگان، مصرف کنندگان، صادرکنندگان و وارد کنندگان، مراکز علمی و تخصصی، نهادها، سازمان های دولتی و غیر دولتی حاصل می شود. پیش نویس استانداردهای ملی ایران برای نظرخواهی به مراجع ذی نفع و اعضای کمیسیون های فنی مربوط ارسال می شود و پس از دریافت نظرها و پیشنهادات در کمیته ملی مرتبط با آن رشته طرح و در صورت تصویب به عنوان استاندارد ملی (رسمی) ایران چاپ و منتشر می شود.

پیش نویس استانداردهایی که مؤسسات و سازمان های علاقه مند و ذی صلاح نیز با رعایت ضوابط تعیین شده تهیه می کنند در کمیته ملی طرح و بررسی و در صورت تصویب، به عنوان استاندارد ملی ایران چاپ و منتشر می شود. بدین ترتیب، استانداردهایی ملی تلقی می شوند که بر اساس مفاد نوشته شده در استاندارد ملی ایران شماره ۵ تدوین و در کمیته ملی استاندارد مربوط که سازمان ملی استاندارد ایران تشکیل می دهد به تصویب رسیده باشد.

سازمان ملی استاندارد ایران از اعضای اصلی سازمان بین المللی استاندارد (ISO)^۱، کمیسیون بین المللی الکتروتکنیک (IEC)^۲ و سازمان بین المللی اندازه شناسی قانونی (OIML)^۳ است و به عنوان تنها رابط^۴ کمیسیون کدکس غذایی (CAC)^۵ در کشور فعالیت می کند. در تدوین استانداردهای ملی ایران ضمن توجه به شرایط کلی و نیازمندی های خاص کشور، از آخرین پیشرفت های علمی، فنی و صنعتی جهان و استانداردهای بین المللی بهره گیری می شود.

سازمان ملی استاندارد ایران می تواند با رعایت موازین پیش بینی شده در قانون، برای حمایت از مصرف کنندگان، حفظ سلامت و ایمنی فردی و عمومی، حصول اطمینان از کیفیت محصولات و ملاحظات زیست محیطی و اقتصادی، اجرای بعضی از استانداردهای ملی ایران را برای محصولات تولیدی داخل کشور و/یا اقلام وارداتی، با تصویب شورای عالی استاندارد، اجباری نماید. سازمان می تواند به منظور حفظ بازارهای بین المللی برای محصولات کشور، اجرای استانداردهای کالاهای صادراتی و درجه بندی آن را اجباری نماید. همچنین برای اطمینان بخشیدن به استفاده کنندگان از خدمات سازمان ها و مؤسسات فعال در زمینه مشاوره، آموزش، بازرسی، ممیزی و صدور گواهی سیستم های مدیریت کیفیت و مدیریت زیست محیطی، آزمایشگاه ها و مراکز کالیبراسیون (واسنجی) وسایل سنجش، سازمان ملی استاندارد ایران این گونه سازمان ها و مؤسسات را بر اساس ضوابط نظام تأیید صلاحیت ایران ارزیابی می کند و در صورت احراز شرایط لازم، گواهینامه تأیید صلاحیت به آن ها اعطا و بر عملکرد آن ها نظارت می کند. ترویج دستگاه بین المللی یکاها، کالیبراسیون (واسنجی) وسایل سنجش، تعیین عیار فلزات گرانبها و انجام تحقیقات کاربردی برای ارتقای سطح استانداردهای ملی ایران از دیگر وظایف این سازمان است.

1- International Organization for Standardization

2 - International Electrotechnical Commission

3- International Organization of Legal Metrology (Organisation Internationale de Metrologie Legale)

4 - Contact point

5 - Codex Alimentarius Commission

کمیسیون فنی تدوین استاندارد
« اتصالات انعطاف پذیر فشار بالا، برای استفاده در سیستم گازهای طبی »

رئیس:

احمدی، رویا
(دکترای شیمی)

دبیر:

معینیان، سید شهاب
(فوق لیسانس شیمی)

اعضاء: (اسامی به ترتیب حروف الفبا)

بادامچی، مهram

(فوق لیسانس مهندسی پزشکی)

باقریان، زیبا

(پزشک متخصص بیهوشی)

درایتی، حسین

(لیسانس مهندسی متالورژی)

رزق دوست، غلامحسین

(فوق لیسانس مدیریت NBA)

ضیاپور، یونس

(فوق لیسانس مهندسی پزشکی)

عادلی میلانی، مهدی

(لیسانس مدیریت صنعتی)

فائق، فرانک

(فوق لیسانس فیزیک پزشکی)

فرجی، رحیم

(لیسانس شیمی)

سمت و / یا نمایندگی

عضو هیات علمی
دانشگاه آزاد اسلامی واحد شهر ری

پژوهشگاه استاندارد - کارشناس مسئول گروه پژوهشی
مهندسی پزشکی

کارشناس مسئول وزارت صنایع و معادن

کارشناس استاندارد

پژوهشگاه استاندارد - سرپرست گروه پژوهشی مکانیک

پژوهشگاه استاندارد - کارشناس مسئول گروه پژوهشی
مهندسی پزشکی

شرکت امین کیفیت بصیر

کارشناس استاندارد

پژوهشگاه استاندارد - سرپرست گروه پژوهشی مهندسی
پزشکی

پژوهشگاه استاندارد - کارشناس گروه پژوهشی مهندسی
پزشکی

فهرست مندرجات

صفحه		عنوان
ب		آشنایی با سازمان ملی استاندارد
ج		کمیسیون فنی تدوین استاندارد.
ه		پیش گفتار
۱	۱	هدف و دامنه کاربرد
۱	۲	مراجع الزامی
۳	۳	اصطلاحات و تعاریف
۳	۴	واژه شناسی
۵	۵	الزامات کلی
۵	۱-۵	ایمنی
۵	۲-۵	ساختار جایگزین
۵	۳-۵	مواد
۶	۴-۵	الزامات طراحی
۷	۵-۵	الزامات ساختاری
۸	۶	روشهای آزمون
۸	۱-۶	کلیات
۸	۲-۶	آزمون های نوعی
۱۱	۷	نشانه گذاری، کد گذاری رنگی و بسته بندی
۱۱	۱-۷	نشانه گذاری
۱۲	۲-۷	کد گذاری رنگی
۱۲	۳-۷	بسته بندی
۱۲	۸	اطلاعاتی که باید بوسیله تولید کننده ارائه شود
۱۴		پیوست الف (اطلاعاتی) اصول و مبانی الزامات
۱۷		پیوست ب (اطلاعاتی) کتابنامه

پیش گفتار

استاندارد " اتصالات انعطاف پذیر فشار بالا، برای استفاده در سیستم گازهای طبی " که پیش نویس آن در کمیسیون های مربوط توسط مؤسسه استاندارد و تحقیقات صنعتی ایران تهیه و تدوین شده و در سی صد و پنجاه و ششمین اجلاس کمیته ملی استاندارد مهندسی پزشکی مورخ ۱۳۹۱/۰۸/۰۲ مورد تصویب قرار گرفته است، اینک به استناد بند یک ماده ۳ قانون اصلاح قوانین و مقررات مؤسسه استاندارد و تحقیقات صنعتی ایران، مصوب بهمن ماه ۱۳۷۱، به عنوان استاندارد ملی ایران منتشر می شود.

برای حفظ همگامی و هماهنگی با تحولات و پیشرفت های ملی و جهانی در زمینه صنایع، علوم و خدمات، استانداردهای ملی ایران در مواقع لزوم تجدید نظر خواهد شد و هر پیشنهادی که برای اصلاح و تکمیل این استانداردها ارائه شود، هنگام تجدید نظر در کمیسیون فنی مربوط مورد توجه قرار خواهد گرفت. بنابراین، باید همواره از آخرین تجدیدنظر استانداردهای ملی استفاده کرد.

منبع و مآخذی که برای تهیه این استاندارد مورد استفاده قرار گرفته به شرح زیر است:

ISO 21969:2009 : High-pressure flexible connections for use with medical gas systems.

اتصالات انعطاف پذیر فشار بالا، برای استفاده در سیستم گازهای طبی

۱ هدف و دامنه کاربرد

۱-۱ هدف از تدوین این استاندارد تعیین الزاماتی برای اتصالات انعطاف پذیر فشار بالا به منظور اتصال به سیلندر یا مجموعه سیلندرهایی که فشار اسمی پر کردن آنها تا ۲۵۰۰۰ kPa در ۱۵ °C است می باشد، و نیز برای استفاده از گازهای طبی زیر در نظر گرفته شده است:

- اکسیژن،
- نیتروس اکسید،
- هوای تنفسی (هوای طبی)،
- هلیوم،
- دی اکسید کربن،
- گزنون،
- مخلوطی از گاز های فهرست شده بالا،
- هوای راه انداز تجهیزات جراحی،
- نیتروژن راه انداز تجهیزات جراحی،
- هوای غنی از اکسیژن.

۲-۱ این استاندارد برای اتصالات انعطاف پذیر فشار بالا مورد نظر برای اتصال سیلندر یا مجموعه سیلندرها به چنדרاها^۱ های^۱ منابع تامین کننده گازهای طبی مطابق با استاندارد ملی ایران به شماره ۱۱۶۳۶-۱ کاربرد دارد.

۳-۱ این استاندارد برای اتصالات انعطاف پذیر فشار بالا مورد نظر برای اتصال یک سیلندر به مجرای ورودی تجهیزات پزشکی (برای یک دستگاه بیهوشی ساکن یا ونتیلاتور بیهوشی) متصل به یک رگولاتور فشار یکپارچه، مطابق با استاندارد ISO 10524-1، کاربرد دارد.

۴-۱ این استاندارد برای اتصالات انعطاف پذیر فشار بالا که برای مصارف پر کردن سیلندرها در نظر گرفته شده اند و نیز مجموعه شیلنگ های فشار پایین انعطاف پذیر که استاندارد ملی ایران به شماره ۱۳۷۶۸ آنها را پوشش می دهد، کاربرد ندارد.

۲ مراجع الزامی

مدارک الزامی زیر حاوی مقرراتی است که در متن این استاندارد ملی ایران به آن ها ارجاع داده شده است. بدین ترتیب آن مقررات، جزئی از این استاندارد ملی ایران محسوب می شود.

در صورتی که به مدرکی با ذکر تاریخ انتشار ارجاع داده شده باشد، اصلاحیه ها و تجدید نظرهای بعدی آن مورد نظر این استاندارد ملی ایران نیست. در مورد مدارکی که بدون ذکر تاریخ انتشار به آن ها ارجاع داده است، همواره آخرین تجدید نظرها و اصلاحیه های بعدی آن ها مورد نظر است.

استفاده از مراجع زیر برای این استاندارد الزامی است:

۱-۲ استاندارد ملی ایران به شماره ۳۰۴ سال ۱۳۷۴: سیلندرهایی گاز طبی برای مصارف پزشکی - نشانه گذاری برای تشخیص محتوای سیلندر.

۲-۲ استاندارد ملی ایران به شماره ۸۷۶۲ سال ۱۳۸۸: وسایل هوشبری و تنفسی - ویژگی ها و روش های آزمون سازگاری با اکسیژن.

۳-۲ استاندارد ملی ایران به شماره ۱-۱۱۶۳۶ سال ۱۳۸۷: سیستم های لوله کشی گاز طبی - قسمت اول: سیستم های لوله کشی گازهای طبی فشرده و خلاء.

۴-۲ استاندارد ملی ایران به شماره ۱۲۱۳۶ سال ۱۳۸۸: سیستم های لوله کشی گاز طبی - قسمت اول: سیستم های لوله کشی گازهای طبی فشرده و خلاء.

2-5 ISO 407:2004, Small medical gas cylinders — Pin-index yoke-type valve connections.

2-6 ISO 5145:2004, Cylinder valve outlets for gases and gas mixtures — Selection and dimensioning .

۳ اصطلاحات و تعاریف

در این استاندارد اصطلاحات و تعاریف زیر به کار می رود:

۱-۳

مجموعه سیلندر

بسته با پالتی از سیلندرهایی است که توسط یک یا چند اتصال دهنده، به منظور پرکردن و خالی کردن، به یکدیگر متصل شده اند.

۲-۳

ویژه گاز^۱

دارا بودن مشخصه هایی در اتصالات که مانع از بکارگیری گازهای متفاوت در سرویس و عرضه گازها، می شود.

۳-۳

چندراهه

وسیله ای برای اتصال دادن خروجی یک یا چند سیلندر گاز یا خروجی مجموعه سیلندرهایی یک نوع گاز طبی، به سیستم لوله کشی گاز می باشد.

۴-۳

گاز طبی

هر گاز یا مخلوط گازی که به منظور بیهوش کردن، درمان، تشخیص یا پیشگیری، به بیمار تجویز می شود.

۵-۳

فشار اسمی ورودی

P_1

فشار در نظر گرفته شده اتصالات شیلنگ انعطاف پذیر فشار بالا در آن مورد استفاده قرار می گیرد.

یادآوری - P_1 به وسیله تولید کننده مشخص می شود.

۶-۳

شرایط تک اشکالی^۱

شرایطی است که در آن یک وسیله محافظت کننده دستگاه در برابر خطر ایمنی، دارای اشکال باشد یا یک

شرایط غیرعادی خارجی وجود داشته باشد.

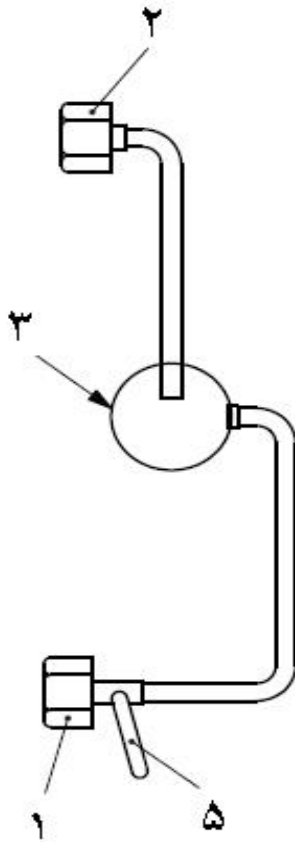
یادآوری - این تعریف از استاندارد ملی ایران به شماره ۳۳۶۸ اقتباس شده است

۴ واژه شناسی^۲

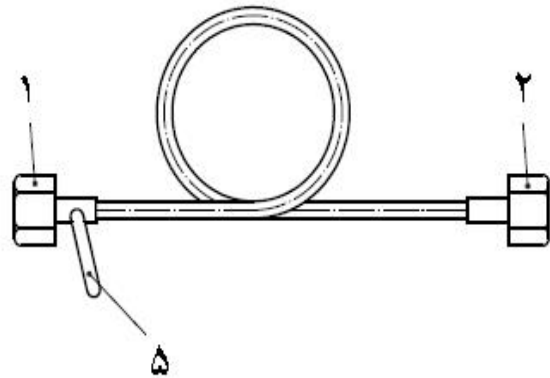
مثال های نوعی، از اتصالات شیلنگ های انعطاف پذیر در شکل ۱ داده شده است.

1 - Single-fault condition

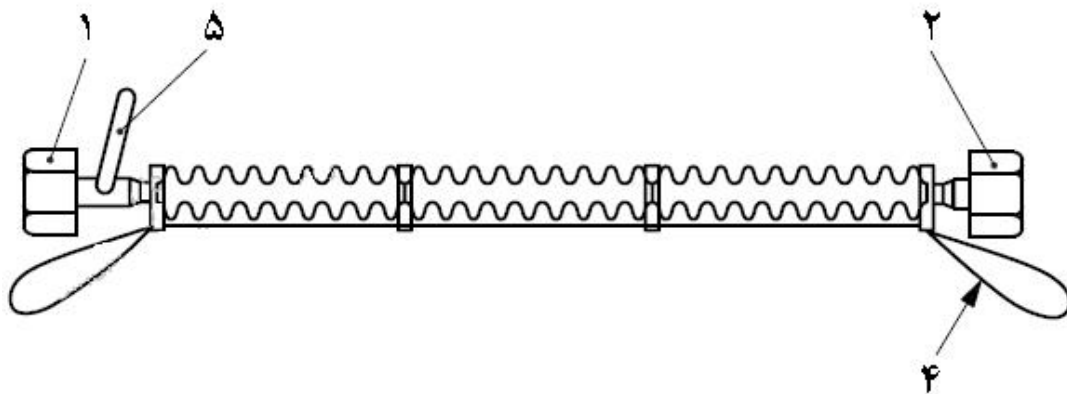
2 - Terminology



ب-لوله فلزی متصل شده به وسیله حلقه گردان (swivel)
(برای مثال از فولاد ضد زنگ یا مس)



الف-لوله فلزی مارپیچ (برای مثال از جنس مس)



پ-شیلنگ فلزی موج دار (corrugated) (برای مثال از جنس فولاد ضد زنگ) متصل به تسمه (strap) نگهدارنده

- | | | | |
|---|-------------------|---|---------------------------------|
| ۱ | اتصال دهنده ورودی | ۴ | سیم مهار کننده (restraining) |
| ۲ | اتصال دهنده خروجی | ۵ | دسته برای جلوگیری از پیچ خوردگی |
| ۳ | حلقه گردان | | |

شکل ۱- مثال های نوعی از اتصالات انعطاف پذیر فشار بالا

۵ الزامات کلی

۱-۵ ایمنی

اتصالات انعطاف پذیر فشار بالا به هنگام حمل و نقل، انبارش، نصب، کار در شرایط استفاده عادی و نگهداری مطابق با دستورالعمل تولیدکننده، همچنین به هنگام اتصال به منظور کاربرد مورد نظر، در شرایط عادی و شرایط تک اشکالی، نباید ریسکی ایجاد نماید که موجب توقف استفاده از آن بر مبنای فرآیندهای مدیریت ریسک مطابق با استاندارد ملی ایران شماره ۱۲۱۳۶ بشود.

۲-۵ ساختار جایگزین

در اتصالات انعطاف پذیر فشار بالا و اجزاء یا قسمت های آن که از مواد یا ساختاری غیر از آنچه که در بند ۵ این استاندارد آمده، ساخته شده اند، اگر بتوان اثبات نمود که درجات ایمنی معادل با بند فوق را داشته باشند، قابل قبول هستند (برای مثال، در بررسی انطباق با این الزامات چنین فرض می شود که ریسک تا حدود قابل قبول کم شده باشد)، مگر اینکه شواهد عینی که خلاف آن باشد، در دسترس باشد. در صورت درخواست، تولید کننده باید مدارک و شواهد درجه ایمنی معادل بدست آمده را ارائه کند.

۳-۵ مواد

۳-۵-۱*^۱ موادی که در تماس با گاز های فهرست شده در بند ۱-۱ قرار می گیرند باید تحت استفاده معمول، در برابر خوردگی مقاوم بوده و در محدوده دمای مشخص شده در زیر بند ۳-۵-۳، باید با اکسیژن و سایر گازهای طبیعی و مخلوطهای آنها، سازگار باشند.

یادآوری ۱ - مقاوم در برابر خوردگی شامل مقاومت در برابر رطوبت و مواد احاطه کننده، است.

یادآوری ۲ - سازگاری با اکسیژن شامل قابلیت سوختن و سهولت در اشتعال است. موادی که در هوا می سوزند در معرض اکسیژن خالص، به شدت خواهند سوخت. برخی از مواد که در هوا نمی سوزند، در معرض اکسیژن خالص یا هوای غنی از اکسیژن به خصوص اگر فشار بالایی داشته باشد، خواهند سوخت. به طور مشابه، موادی که بتوانند در هوا مشتعل شوند برای اشتعال در معرض اکسیژن یا هوای غنی از اکسیژن، به انرژی کمتری نیاز دارند. بسیاری از این مواد ممکن است در اثر اصطکاک ایجاد شده در نشیمنگاه شیر یا بوسیله فشردگی آدیاباتیک که ناشی از عرضه سریع اکسیژن با فشار بالا به سیستمی که فشار اولیه آن کم است، مشتعل شوند.

یادآوری ۳ - در استاندارد ملی ایران شماره ۸۷۶۲، ملاک های انتخاب مواد فلزی و غیر فلزی ارائه شده است.

۳-۵-۲ شیلنگ های انعطاف پذیر از جنس غیر فلز (برای مثال از جنس پلیمرهای خطی یا لاستیک تواندهی شده) نباید مورد استفاده قرار بگیرند

۳-۵-۳ مواد سازنده اتصالات انعطاف پذیر فشار بالا و اجزاء آن طوری باید باشند که در گستره دمایی 20°C - تا 60°C +، با الزامات بند ۴-۵ این استاندارد مطابقت داشته باشند.

یادآوری - در شرایط محیطی منطقه ای، می تواند منجر به انحراف از این گستره دمایی، بشود.

۱ - برای بندهایی از این استاندارد که دارای علامت (*) می باشند، در پیوست الف توضیحات تکمیلی مبنی بر دلیل ارائه آن الزام ارائه شده است.

۴-۳-۵ اتصالات انعطاف پذیر فشار بالا، پس از بسته‌بندی، حمل و نقل و انبارش بر طبق روش تعیین شده به وسیله تولید کننده و نیز پس از قرار گرفتن در معرض شرایط محیطی اظهار شده بوسیله تولید کننده، باید با الزامات این استاندارد مطابقت داشته باشند.

۵-۳-۵ در صورت درخواست، تولید کننده باید شواهد و مدارک لازم برای اثبات انطباق با الزامات بندهای ۱-۳-۵، ۳-۳-۵ و ۴-۳-۵ را ارائه کند.

۴-۵ الزامات طراحی

۱-۴-۵ اتصال دهنده ورودی

اتصال دهنده ورودی برای اتصال به شیر سیلندر باید ویژه - گاز بوده و با استانداردهای ISO 407 و ISO 5145، یا استانداردهای ملی یا منطقه ای مرتبط (جهت اطلاع به استاندارد ISO/TR 7470 مراجعه شود)، مطابقت داشته باشد.

۲-۴-۵ اتصال دهنده خروجی

۱-۲-۴-۵ اتصال دهنده خروجی باید به صورت یکی از موارد زیر باشد:

الف- یک اتصال دهنده برای اتصال به چندراهه^۱،

ب- یک اتصال دهنده برای اتصال مجرای ورودی تجهیزات پزشکی، این اتصال دهنده باید خروجی شیر سیلندر برای گازهای طبی ویژه بوده و با استانداردهای ISO 407 و ISO 5145، یا استانداردهای ملی یا منطقه ای مرتبط (جهت اطلاع به استاندارد ISO/TR 7470 مراجعه شود)، مطابقت داشته باشد.

۲-۲-۴-۵ به منظور جلوگیری از نصب اتصالات انعطاف پذیر فشار بالای نادرست (برای مثال به وسیله استفاده از اتصال دهنده های ویژه گاز) در چند راهه (به استاندارد ملی ایران به شماره ۱-۱۶۳۶ مراجعه شود)، باید روش هایی فراهم شود.

۳-۲-۴-۵* اگر اتصال دهنده خروجی با بند ۱-۲-۴-۵-ب و ISO 407 مطابقت داشته باشد، طول بدنه آن باید حداقل ۱۵ mm باشد تا با ابعاد I_g جدول ۲ استاندارد ISO 407 مطابقت داشته باشد.

۳-۴-۵ پیچ خوردگی

به منظور جلوگیری از پیچ خوردگی اتصال انعطاف پذیر فشار بالا، در حین متصل کردن و جدا کردن اتصال آن، روش (هایی) باید فراهم شود.

در صورت درخواست، مدارک و شواهد انطباق باید به وسیله تولید کننده ارائه شود.

۴-۴-۵ فشار اسمی ورودی

فشار اسمی ورودی، P₁، اتصال انعطاف پذیر فشار بالای در نظر گرفته شده برای هر یک از گازهای طبی فهرست شده در بند ۱-۱، نباید در دمای ۱۵ °C از حداکثر فشار پرکردن سیلندر گاز طبی که در مقررات ملی یا منطقه ای تعیین می شود، کمتر باشد.

۵-۴-۵ نشت

حداکثر نشت خارجی (برای مثال نشت به محیط) در فشار اسمی ورودی P_1 نباید از 0.2 ml/min (معادل با کاهش فشار 0.2 kPa.l/min می باشد) بیشتر شود.

آزمون نشت باید پس از آزمون استحکام مکانیکی انجام شود.

آزمون نشت در بند ۶-۲-۱ داده شده است.

۶-۴-۵ استحکام مکانیکی

اتصالات انعطاف پذیر فشار بالا باید قادر به مقاومت در برابر فشار 2.25 برابر فشار اسمی ورودی، P_1 ، ((فشار اسمی ورودی) $(2.25 \times P_1)$ باشد، بدون اینکه تغییر شکل دائمی در آن ایجاد شود.

آزمون استحکام مکانیکی در بند ۶-۲-۲ داده شده است.

۷-۴-۵ فشار ترکیدن

فشار ترکیدن اتصال انعطاف پذیر فشار بالا نباید از 3 برابر فشار اسمی ورودی، P_1 ، ((فشار اسمی ورودی) $(3 \times P_1)$ کمتر باشد.

آزمون فشار ترکیدن در بند ۷-۴-۵ داده شده است.

۸-۴-۵ *مقاومت در برابر اشتعال

اتصالات انعطاف پذیر فشار بالا برای گازهای طبی فهرست شده در بند ۱-۱ نباید مشتعل شود، یا به هنگام قرار گرفتن در برابر شوک فشاری اکسیژن آسیب دیده و سوختگی داخلی نشان دهند.

آزمون مقاومت در برابر اشتعال در بند ۶-۲-۴ داده شده است.

۹-۴-۵ وسیله مهار کننده

اگر بخشی از اتصالات انعطاف پذیر فشار بالا دارای فلز موجدار^۱ باشد، روشی باید فراهم باشد تا در هنگام گسیختگی، اتصال انعطاف پذیر را مهار کند (به شکل ۱-پ مراجعه شود).

شواهد انطباق باید به وسیله بازرسی به اثبات برسد.

۱۰-۴-۵ افت فشار

افت فشار در طرفین اتصال انعطاف پذیر فشار بالا نباید از مقادیر داده شده در جدول ۱ بیشتر شود. روش آزمون افت فشار در بند ۶-۲-۵ شرح داده شده است.

جدول ۱- الزامات جریان و افت فشار

استفاده مورد نظر	فشار آزمون kPa	جریان آزمون m^3/h^a	حداکثر افت فشار kPa
سیلندر	۱۵۰۰	۵	۵۰
مجموعه سیلندرها	۱۵۰۰	۵۰	۱۰۰

^a جریان های آزمون در دما و فشار عادی^۲ مشخص شده اند.

1 - Corrugated metal

2 - Normal

۵-۵ الزامات ساختاری

۱-۵-۵ مونتاژ کردن اجزاء

۵-۵-۱* روش های مورد استفاده برای مونتاژ کردن اجزاء اتصالات انعطاف پذیر فشار بالا (برای مثال جوش یا لحیم کاری) باید طوری باشد که مشخصه های مکانیکی نقاط اتصال تا دمای 450°C ، حفظ شود. فلزات پر کننده در لحیم کاری نباید بیش از 0.25% کسر جرمی، کادمیوم داشته باشند.

در صورت درخواست، مدارک و شواهد انطباق باید به وسیله تولید کننده ارائه شود.

۵-۵-۱-۲ برداشتن یا جداسازی اتصال دهنده ورودی و اتصال دهنده خروجی از اتصال انعطاف پذیر فشار بالا بدون خراب کردن وسیله، نباید امکان پذیر باشد.

۵-۵-۲* تمیزی

سطح اتصال انعطاف پذیر فشار بالا که در تماس با گازهای طبی فهرست شده بند ۱-۱ قرار می گیرند، باید با الزامات مربوط به تمیزی استاندارد ملی ایران شماره ۸۷۶۲ مطابقت داشته باشد. در صورت درخواست، مدارک و شواهد مربوط به انطباق با این الزام باید توسط تولیدکننده، تهیه شود.

۶ روشهای آزمون

۱-۶ کلیات

۱-۱-۶ شرایط محیطی

بجز در مواردی که تصریح شده باشد، آزمون ها را در شرایط محیطی دمای بین 20°C تا 25°C و فشار 1 atm انجام دهید.

۱-۱-۲ گاز آزمون

در همه موارد، آزمونها باید با هوا یا نیتروژنی که تمیز و عاری از روغن بوده و میزان رطوبت آن در فشار اتمسفر کمتر از $50\ \mu\text{g/g}$ ، متناظر با نقطه شبنم 48°C باشد، انجام شود.

۲-۶ آزمون های نوعی

۱-۲-۶ روش آزمون نشتی

اتصال انعطاف پذیر فشار بالا را با استفاده از گاز آزمون، تا رسیدن به فشار اسمی ورودی، P_1 ، (در حالی که طرف دیگر مسدود شده است^۱) تحت فشار قرار دهید. میزان نشت خارجی را اندازه گیری کنید.

۲-۲-۶ روش آزمون استحکام مکانیکی

به صورت هیدرولیکی، فشاری معادل با $2/25 \times$ فشار ورودی اسمی، P_1 را در یک سمت اتصال انعطاف پذیر فشار بالا، به مدت ۵ دقیقه، اعمال کنید.

بررسی کنید که تغییر شکل دائمی در اتصال انعطاف پذیر فشار بالا ایجاد نشده باشد.

۳-۲-۶ روش آزمون فشار ترکیدن

به صورت هیدرولیکی، فشاری معادل با $3 \times$ فشار ورودی اسمی، P_1 را در یک سمت اتصال انعطاف پذیر فشار بالا، به مدت ۵ دقیقه، اعمال کنید.

وجود هرگونه مشخصه ترکیدن در اتصال انعطاف پذیر فشار بالا را بررسی کنید.

۴-۲-۶ روش آزمون مقاومت در برابر اشتعال

اتصال انعطاف پذیر فشار بالا را از طریق اتصال ورودی، در معرض شوک فشاری اکسیژن صنعتی (حداقل خلوص آن ۹۹/۵٪ و میزان هیدروکربن آن مساوی یا کمتر از $10 \mu\text{g/g}$ باشد)، قرار دهید. تجهیزات آزمون در شکل ۲ نشان داده شده اند. پیش از شروع آزمون، دمای اتصال انعطاف پذیر فشار بالای مورد آزمون باید معادل با دمای اتاق باشد.

شوک فشاری را با افزایش فشار در مسیر جریان اتصال انعطاف پذیر فشار بالای تحت آزمون (در نقطه ۱۰ شکل ۲)، از فشار اتمسفر تا فشار آزمون در مدت زمان بین ۱۵ ms تا ۲۰ ms، اعمال کنید.

از فشار آزمون اولیه $1/2 P_1$ برابر فشار ورودی اسمی، $(1/2 \times \text{فشار ورودی اسمی}, P_1)$ ، در دمای $3 \text{ C}^\circ \pm 60$ استفاده کنید. در حین آزمون فشار آزمون ورودی نباید بیش از ۳٪ کاهش داشته باشد.

۲۰ شوک فشاری را در فواصل زمانی ۳۰ ثانیه، به اتصال انعطاف پذیر فشار بالا اعمال کنید.

پس از هر شوک فشاری، فشار آزمون را به مدت ۱۰ s نگه داشته و سپس به وسیله شیر خروجی که در مسیر جریان است، (شماره ۵ در شکل ۲)، فشار را به فشار اتمسفر بازگردانید و فشار اتمسفر را به مدت حداقل ۳ s حفظ کنید (به شکل ۳ مراجعه کنید).

پس از کامل شدن آزمون، نواحی داخلی اتصال انعطاف پذیر فشار بالا را از آسیب و خسارت بازرسی کنید. این آزمون را بر روی دو اتصال انعطاف پذیر فشار بالای دیگر تکرار کنید.

۵-۲-۶ روش آزمون افت فشار

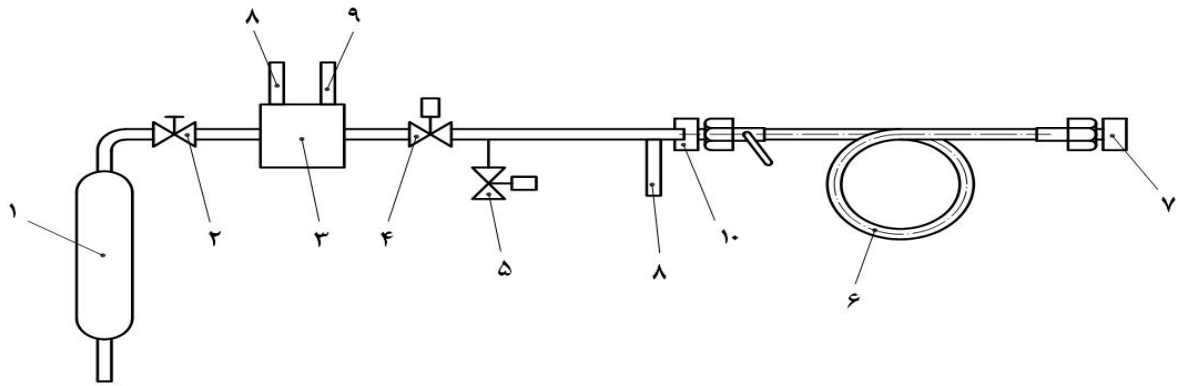
از تجهیزاتی که ساختار نوعی آن در شکل ۴ نشان داده شده است، استفاده کنید. فشار آزمون را (در ورودی اتصال انعطاف پذیر فشار بالا) تنظیم کنید و جریان را بر طبق مقادیر داده شده در جدول ۱ برقرار کنید.

میزان افت فشار در طرفین اتصال انعطاف پذیر فشار بالا را اندازه گیری کنید.

۶-۲-۶ روش آزمون ماندگاری نشانه گذاری ها و کد گذاری های رنگی

نشانه ها و کد های رنگی را با دست، بدون اعمال فشار غیر ضروری، بار اول به مدت ۱۵ s با یک پارچه که در آب مقطر خیسانده شده و بار دوم به مدت ۱۵ s با پارچه ای که با اتانول خیسانده شده و سپس به مدت ۱۵ s با پارچه ای که با ایزوپروپانول خیسانده شده، مالش دهید.

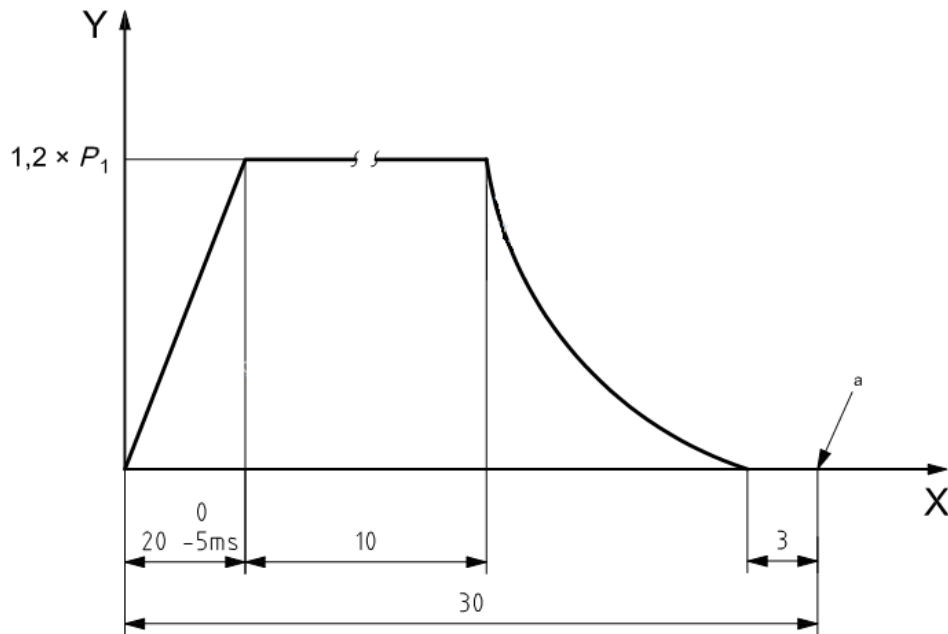
پس از انجام مراحل فوق، نشانه گذاری ها باید به صورت ماندگار و خوانا باقی بمانند.



راهنما:

- | | | | |
|---|--|----|--|
| ۱ | منبع اکسیژن | ۶ | اتصال انعطاف پذیر فشار بالای تحت آزمون |
| ۲ | شیر ورودی | ۷ | درپوش باز شونده |
| ۳ | محفظه دارای وسیله ای برای از پیش گرم کردن اکسیژن تا $(3 \pm 60)^\circ\text{C}$ | ۸ | مبدل فشار |
| ۴ | شیر سریع باز شونده | ۹ | حسگر دما |
| ۵ | شیر خروجی | ۱۰ | نقطه اندازه گیری |

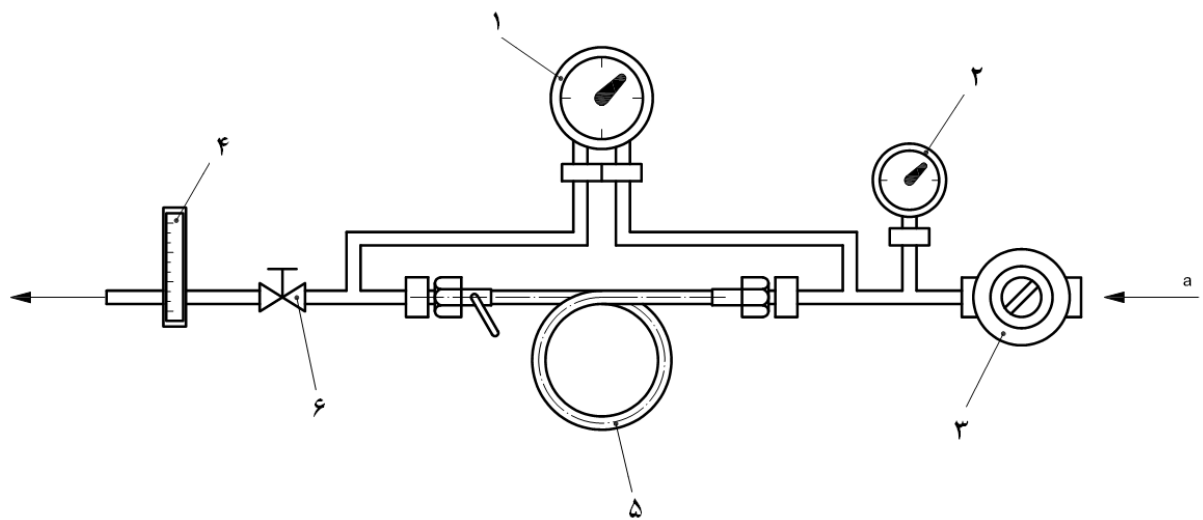
شکل ۲- میز آزمون برای انجام آزمون مقاومت در برابر اشتعال



راهنما:

- | | |
|---|-------------------|
| X | زمان بر حسب ثانیه |
| Y | فشار |
| a | شوک فشار بعدی |

شکل ۳- فواصل بین آزمون



راهنما:

۱	وسیله اندازه گیری تفاضلی فشار	۴	جریان سنج
۲	گیج فشار	۵	اتصال انعطاف پذیر فشار بالای تحت آزمون
۳	رگولاتور فشار	۶	شیر کنترل جریان
a	منبع فشار		

شکل ۴- تجهیزات نوعی برای اندازه گیری افت فشار در طرفین اتصال انعطاف پذیر فشار بالای تحت آزمون

۷ نشانه گذاری، کد گذاری رنگی و بسته بندی

۷-۱ نشانه گذاری

۷-۱-۱ اتصالات انعطاف پذیر فشار بالا باید به صورت خوانا و ماندگار با نمادی که نشان دهنده گاز مربوطه باشد، مطابق با جدول ۲ نشانه گذاری شوند. علاوه بر نماد گاز، از نام گاز نیز می توان برای نشانه گذاری استفاده نمود. آزمون ماندگاری نشانه ها در بند ۶-۲-۶ داده شده است.

۷-۱-۲ علاوه بر الزامات بند ۷-۱-۱، موارد زیر باید بر روی اتصالات انعطاف پذیر فشار بالا نشانه گذاری شود:

الف- نام و/یا نام تجاری تولیدکننده

ب- روشی برای اطمینان از قابلیت ردیابی مانند نوع، شماره سریال یا شماره بهر، یا سال تولید،

پ- مقدار فشار اسمی ورودی، P_1 .

۷-۱-۳ مطابقت با بند های ۷-۱-۱ و ۷-۱-۲ باید به وسیله بازرسی چشمی، بررسی شود.

۷-۱-۴ روش هایی باید فراهم شود تا نصب کننده اتصال انعطاف پذیر فشار بالا بتواند تاریخ نصب را بر روی وسیله نوشته یا نشانه گذاری کند.

مطابقت با این بند باید به وسیله بازرسی اثبات شود.

۲-۷ کد گذاری رنگی

۱-۲-۷ اگر از کدگذاری رنگی استفاده می شود، کد های رنگی مورد استفاده باید مطابق با استاندارد ملی ایران به شماره ۳۰۴ باشد. به جدول ۲ مراجعه شود.

۲-۲-۷ کد گذاری رنگی باید خوانا و ماندگار باشد. آزمون دوام و ماندگاری کد گذاری های رنگی در بند ۶-۲-۶ داده شده است.

جدول ۲ - نشانه گذاری گازهای طبی

نام	نماد	کد گذاری رنگی ^a
اکسیژن	O ₂	سفید
نیتروس اکسید	N ₂ O	آبی
هوای تنفسی(طبی)	Air ^b	سفید - سیاه
هلیوم	He	قهوه ای
دی اکسیدکربن	CO ₂	خاکستری
مخلوطی از گازهای بالا	بر مبنای ترکیبات مخلوط شده	
نیتروژن راه انداز تجهیزات جراحی	N ₂	سیاه
هوای راه انداز تجهیزات جراحی	Air	سفید - سیاه

a براساس استاندارد ملی ایران شماره ۳۰۴.
b از زبان ملی نیز می توان برای هوا استفاده نمود.

۳-۷ بسته بندی

۱-۳-۷ اتصالات انعطاف پذیر فشار بالا باید در مقابل آلودگی با ذرات، درزبندی شده و به منظور پیشگیری از آسیب دیدگی در طول مدت حمل و نقل و انبارش، بسته بندی شود.

۲-۳-۷ بسته بندی طوری باید به گونه ای باشد که دیدن مشخصات محتویات امکان پذیر باشد.

۸ اطلاعاتی که باید بوسیله تولید کننده ارائه شود

۱-۸ همراه با اتصالات انعطاف پذیر فشار بالا باید حداقل یک شرح فنی شامل موارد زیر وجود داشته باشد:

۱-۱-۸ مقدار فشار اسمی ورودی، P₁،

۲-۱-۸ توضیحی در مورد استفاده مورد نظر،

۳-۱-۸ دستورالعمل نصب، استفاده و تعویض،

۴-۱-۸ نشانی تولید کننده یا توزیع کننده، که کاربر بتواند به آن رجوع کند.

مدارک همراه باید به عنوان قسمتی از اجزاء اتصالات انعطاف پذیر فشار بالا در نظر گرفته شود.

۲-۸ شرح فنی باید شامل توضیحی در مورد عمر مفید پیش بینی شده برای وسیله، باشد.

۳-۸ دستورالعمل نصب باید در برگیرنده اطلاعات ضروری برای نصب صحیح اتصال انعطاف پذیر فشار بالا بر روی چند راهه یا تجهیزات پزشکی، باشد. در بیان مشخصه های انعطاف پذیری باید مثال هایی از ساختار های مجاز و غیر مجاز، آورده شود. در دستورالعمل نصب باید نشانه گذاری تاریخ نصب بر روی اتصالات انعطاف پذیر فشار بالا، الزام شود.

۴-۸ دستورالعمل استفاده باید شامل همه اطلاعات ضروری برای اتصال یا جدا سازی اتصال انعطاف پذیر فشار بالا به سیلندر یا مجموعه سیلندرها، یا از آنها، شامل توضیحی در مورد ترتیب و مراحل انجام کار باشد. دستورالعمل ها باید شامل روش های تشریحی در مورد عملکرد ایمن، نحوه تمیز کردن، بازرسی و نگهداری پیشگیرانه که باید توسط کاربر یا افراد واجد شرایط انجام شود، و نیز فواصل زمانی انجام آنها، باشد. در صورت امکان، فهرستی از قطعات یدکی توصیه شده باید تهیه شود.

۵-۸ دستورالعمل تعویض باید شامل همه اطلاعات ضروری برای جدا سازی اتصال انعطاف پذیر فشار بالا از سیلندر یا مجموعه سیلندرها، چند راهه، یا تجهیزات پزشکی و نصب مجدد اتصال انعطاف پذیر فشار بالا جدید باشد.

۶-۸ در مستند سازی بندهای ۲-۸، ۳-۸، ۴-۸ و ۵-۸ موارد ایمنی مرتبط زیر باید به طور ویژه در نظر گرفته شوند:

۱-۶-۸ خطر آتش سوزی یا انفجار ناشی از استفاده از روان کننده هایی که توسط تولیدکننده توصیه نشده است،

۲-۶-۸ دستورالعمل آهسته باز کردن شیر سیلندر یا شیر مجموعه سیلندرها به لحاظ خطر آتش سوزی یا انفجار ناشی از شوک فشار،

۳-۶-۸ خطر ناشی از جدا کردن بخشی از اتصال انعطاف پذیر فشار بالایی که هنوز به منبع فشار متصل است.

۴-۶-۸ خطر ناشی از تعویض اتصالات انعطاف پذیر فشار بالا با اتصالات انعطاف پذیر فشار بالایی که فشار اسمی ورودی، P_1 ، کمتری دارند.

پیوست الف
(اطلاعاتی)
اصول و مبانی الزامات

پاراگراف زیر توجیه منطقی برای بندهای معینی از این استاندارد که دارای علامت (*) می باشند، فراهم می سازد. بنابراین شماره گذاری بندهای آن متوالی نمی باشد.

الف ۲- در این استاندارد فقط از مراجع تاریخ دار استفاده شده است. همانگونه که توضیحات راهنمای تجهیزات پزشکی اروپا به شماره 93/42/EEC اظهار شده است، تولید کننده باید تکنولوژی و عملیاتی را به کار برد که در زمان طراحی موجود بوده و ملاحظات فنی و اقتصادی سازگار با بالاترین سطوح حفاظت از سلامتی و ایمنی در آن لحاظ شود. دلیل آن، اطمینان از این است که تولید کننده طراحی خود را نسبت به یک هدف متحرک انجام ندهد (برای مثال استاندارد دی که پس از تکمیل ویژگی ها، بازنگری شود)، قبل از آنکه وسیله در معرض فروش قرار قرار داده شود. داشتن فقط مراجع تاریخ دار، این اطمینان را می دهد که توسعه ویژگی های طراحی بر مبنای بکارگیری استانداردهایی که به طور شفاف تعیین شده اند، باشد و انعکاس دهنده آخرین وضعیت در زمان طراحی است.

الف ۱-۳-۵- اتصالات انعطاف پذیر فشار بالا برای گازهای مختلف اغلب از اجزاء قابل تعویض یا قطعات قابل مونتاژ بر روی قطعه اصلی ساخته می شوند. بنابر این الزامات سازگاری با اکسیژن برای انعطاف پذیر فشار بالای همه گازها، باید اعمال شود.

الف ۲-۳-۵- اشتعال پلیمر خطی در شیلنگ های انعطاف پذیر فشار بالا، (برای مثال در اثر افزایش فشار آدیباتیک) در برخی از کشور ها اتفاق افتاده است. متلاشی شدن پلیمرهای معین می تواند ناشی از دماهایی باشد که منشا آن، افزایش فشار آدیباتیک است. مشخص شده است که محصولات حاصل از متلاشی شدن و اشتعال برخی از ترکیبات پلیمری بسیار سمی است (به استاندارد ملی ایران به شماره ۸۷۶۲ مراجعه شود). بنابر این استفاده از شیلنگ های انعطاف پذیر دارای پلیمرهای خطی در این استاندارد توصیه نشده است.

الف ۳-۲-۴-۵- برای طول بدنه باید تعیین می شد تا از اتصال به یوغ^۱ نادرست در تجهیزات پزشکی جلوگیری شود.

الف-۵-۴-۸ اتصالات انعطاف پذیر فشار بالای گازهای مختلف اغلب از اجزاء قابل تعویض یا قطعات قابل مونتاژ بر روی قطعه اصلی، ساخته می شوند. بنابر این الزامات مقاومت در برابر اشتعال بر روی اتصالات انعطاف پذیر فشار بالای همه گازها، باید اعمال شود.

الف-۵-۵-۱-۱ دمای 450°C برای کاهش ریسک از دست رفتن یکپارچگی مکانیکی اتصالات انعطاف پذیر فشار بالا در اثر آتش سوزی و به دنبال آن آزاد شدن گاز طبعی که می تواند منجر به اشتعال شود، در نظر گرفته شده است.

الف-۵-۵-۱-۲ حفظ تمامیم و یکپارچگی و ویژه گاز بودن وسیله ضروری است.

الف-۵-۵-۲ اتصالات انعطاف پذیر فشار بالای جدید گازهای مختلف اغلب از اجزاء قابل تعویض یا قطعات قابل مونتاژ بر روی قطعه اصلی، ساخته می شوند. بنابر این الزامات تمیزی بر انعطاف پذیر فشار بالای همه گازها، باید اعمال شود.

پیوست پ
(اطلاعاتی)
کتابنامه

- [1] ISO 4135:2001, Anaesthetic and respiratory equipment — Vocabulary
- [2] ISO 5359:2008, Low-pressure hose assemblies for use with medical gases
- [3] ISO 7291:1999, Gas welding equipment — Pressure regulators for manifold systems used in welding, cutting and allied processes up to 300 bar
- [4] ISO/TR 7470:1988, Valve outlets for gas cylinders — List of provisions which are either standardized or in use
- [5] ISO 10524-1:2006, Pressure regulators for use with medical gases — Part 1: Pressure regulators and pressure regulators with flow-metering devices
- [6] ISO 10524-2:2005, Pressure regulators for use with medical gases — Part 2: Manifold and line pressure regulators
- [7] IEC 60601-1:2005, Medical electrical equipment — Part 1: General requirements for basic safety and essential performance
- [8] CGA E-9:2004, Standard for Flexible PTFE-Lined Pigtailed for Compressed Gas Service