

راهنمای ایمنی زیستی جهت ارائه خدمات آزمایشگاهی به افراد مشکوک یا مبتلا به کرونا ویروس جدید (COVID 19)

راه انتقال کروناویروس جدید:

- راه انتقال اولیه ویروس از طریق تنفس است. ویروس عمدتاً از طریق قطرات (Droplets) تنفسی ناشی از سرفه و عطسه از شخصی به شخص دیگر منتقل می شود. آئروسول ها نقش کمتری در انتقال ویروس دارند. فاصله ایمن جهت پیشگیری از سرایت بیماری حدود ۱ تا ۲ متر (۱۸۰ سانتی متر) میباشد.
- ویروس می تواند از طریق تماس دست آلوده با چشم، بینی و دهان نیز منتقل شود.
- کروناویروس جدید به طور متوسط ۴ تا ۵ روز، و در سرما و رطوبت بالا ۹ روز روی سطوح بی جان زنده می ماند. ویروس می تواند ۴ ساعت بر روی دست زنده بماند.
- در حال حاضر، پیشگیری از طریق خود مراقبتی، رعایت بهداشت فردی، شست و شوی دست و رعایت آداب سرفه و عطسه می باشد.

نکته مهم: رفتار آزمایشگاه با افراد و نمونه های مشکوک به آلودگی با کرونا ویروس، مشابه رفتار با موارد Patient Under Investigation (PUI) یا "بیماران تحت بررسی" می باشد.

پوشش ها و وسایل حفاظت فردی (PPE), Personal Protective Equipment

برای کاهش ریسک ابتلا به کروناویروس حداقل باید اصول کلی حفاظت و پیشگیری، که امروزه به عنوان روش ها و عملیات میکروب شناسی صحیح (GMPP) Good microbiological practice and procedure شناخته می شود، رعایت گردد. استفاده از پوشش ها و وسایل حفاظت فردی، مهمترین اصل جهت تامین ایمنی و حفظ سلامت کارکنان آزمایشگاه است. استفاده از انواع پوشش ها و وسایل حفاظت فردی باید متناسب با نوع و دامنه فعالیت آزمایشگاه و میزان ریسک فعالیتی که انجام می شود، باشد.

- آزمایشگاه های مرجع که با استفاده از روش های مولکولی، کروناویروس را تشخیص می دهند، ترجیحاً سطح ایمنی زیستی 2+ داشته باشند و حین کار از گان coveralls (که می تواند بدون جوراب باشد)، روکش بلند روی کفش، ماسک N95، محافظ چشم یا شیلد، دستکش ساق بلند (ترجیحاً جنس دستکش ها از جنس نیتریل یا لاتکس بدون پودر باشد.) استفاده کنند. بهتر است با در نظر گرفتن ریسک موجود، دو دستکش (ابتدا دستکش ساق کوتاه و بعد دستکش ساق بلند) پوشیده شود.
- سطح ایمنی زیستی آزمایشگاه های بیمارستانی که با نمونه های بالینی بیماران مشکوک یا مبتلا به کروناویروس جدید کار می کنند و خدمات آزمایشگاهی برای مراقبت از این بیماران ارائه می دهند، همان سطح ایمنی زیستی 2 است. آزمایشگاه های بیمارستانی نیز باید بسته به مورد و برحسب نیاز، حین کار با نمونه و انجام آزمایش، از کابینت ایمنی بیولوژیک (هود) کلاس

دو و پوشش‌ها و وسایل حفاظت فردی متناسب استفاده کنند. این وسایل عبارتند از: گان آستین بلند، دستکش ساق بلند (برای گرفتن ساق آن بر روی سر آستین گان)، کفش‌های رویه بسته، ماسک طبی، عینک ایمنی (یا گازل) و شیلد صورت.

- برای خونگیری از بیمار مشکوک یا مبتلا به کروناویروس در بیمارستان، استفاده از پوشش‌ها و وسایل حفاظت فردی که در پاراگراف بالا اشاره شد کافی است، ولی چنانچه نمونه برداری از دستگاه تنفسی فوقانی بیمار مد نظر باشد، از آنجا که حین نمونه برداری امکان سرفه و عطسه و تولید آئروسول وجود دارد، این کار باید در یک اتاق با تهویه کافی طبق دستورالعمل کشوری انجام شود. حین نمونه برداری از دستگاه تنفس فوقانی، لازم است از گان آستین بلند، دستکش ساق بلند (برای قرار گرفتن ساق آن بر روی سر آستین گان)، و همچنین ماسک N95، محافظ چشم یا ترجیحا شیلد، روکش مو، و روکش کفش استفاده شود.

باید توجه نمود که وسایل حفاظت تنفسی و ماسک N95 صرفا براساس ارزیابی ریسک و در صورت لزوم باید مورد استفاده قرار گیرد. استفاده از ماسک N95 زمانی که در حین انجام امور آزمایشگاهی آئروسول و قطرات آلوده (در خارج از کابینت ایمنی بیولوژیک) تولید می‌شود، ضروری است. مثلا حین استفاده از ساتریفوژ، هنگام کار کردن با نمونه‌هایی که نشأت گرفته‌اند، یا انجام روش‌هایی که می‌تواند باعث پاشیدن مواد آلوده گردد (مانند گذاشتن نمونه‌ها در کاپ ساتریفوژ و یا در آوردن آنها، خرد کردن، ترکیب کردن، همزدن و مخلوط کردن شدید، هموژنیزه کردن و یا بازکردن محفظه‌های حاوی مواد آلوده که بین فشار داخلی آنها و فشار محیط تفاوت وجود دارد) باید از ماسک N95 استفاده شود. کارکنان بعد از پوشیدن ماسک باید با انجام مانور fit test (یا seal-check) از عدم نشأت هوا مطمئن شوند. ریش بلند آقایان بدلیل ممانعت در تثبیت ماسک، می‌تواند کارایی ماسک را کاهش دهد.

- وسایل حفاظت فردی باید با کیفیت مطلوب و در اندازه‌های مناسب برای کارکنان تهیه شوند.
- استفاده درست از وسایل حفاظت فردی و رعایت ترتیب پوشیدن و درآوردن آنها، نقش مهمی در جلوگیری از سرایت آلودگی دارد. (به ضمیمه این دستورالعمل در مورد ترتیب و نحوه پوشیدن و درآوردن پوشش‌ها و وسایل حفاظت فردی مراجعه شود)
- وسایل حفاظت فردی که یک بار مصرف نیستند، بعد از هر بار استفاده باید تمیز شده و در صورت آلودگی، با مواد مناسب گندزدایی گردند. برای جلوگیری از آلودگی، می‌توان گان یکبار مصرف را بر روی روپوش آزمایشگاهی پوشید. امحاء پوشش‌ها و وسایل حفاظت فردی نیز باید به روش صحیح (مانند سایر پسماندهای عفونی) انجام شود.
- وسایل شخصی مانند زینت آلات به دلیل اینکه علاوه بر امکان آلودگی، ممکن است باعث پارگی دستکش شوند، باید درآورده شوند. اگر از حلقه ساده استفاده می‌شود، لازم است در موقع شستن دست، تمام اطراف و زیر آن به خوبی شسته شود.
- کارکنان خدماتی باید از پوشش‌ها و وسایل حفاظت فردی مناسب بویژه دستکش لاستیکی ضخیم، پیش بند غیر قابل نفوذ به مایعات، محافظ چشم و صورت یا شیلد استفاده کنند. همچنین در مورد نحوه آلودگی زدایی سطوح و تجهیزات، آموزش‌های لازم را دیده و احراز صلاحیت شده باشند.

مکان کار روی نمونه یا انجام آزمایش

در مورد فضا و مکان کار روی نمونه یا انجام آزمایش بیماران مشکوک یا مبتلا به کروناویروس جدید، با توجه به ارزیابی بیوریسک، رعایت نکات زیر الزامی است:

- جداسازی کامل فضای فیزیکی کار با نمونه های آلوده، از محل رفت و آمد کارکنان و مراجعین
- تعیین سطح دسترسی و ایجاد محدودیت ورود افراد به این مکان ها
- فراهم نمودن تهویه مطلوب در این مکان ها
-

تجهیزات مورد استفاده برای کار روی نمونه ها یا انجام آزمایش

- برای کاهش احتمال انتقال آلودگی، در صورت امکان برای آزمایش های روزمره از روش ها و وسایل تشخیصی بر بالین بیمار (POCT) استفاده شود.
- در صورت امکان بهتر است که از روشهای تشخیصی استفاده کنیم که نیاز به انجام سانتریفوژ نداشته باشند. چنانچه سانتریفوژ نمونه ضروری باشد، باید علاوه بر استفاده از لوله های درپنج دار، از سانتریفوژهای دارای کاپ یا درپوش ایمنی استفاده کرد. همچنین باید نمونه ها را در زیر هود (کابینت ایمنی بیولوژیک)، داخل کاپ سانتریفوژ قرار داد و یا از آن خارج نمود.
- بعد از سانتریفوژ و یا ورتکس، و به منظور ته نشست آئروسول ها لازمست ۱۰ دقیقه صبر کرده و سپس در محفظه را باز نماییم.
- آلودگی زدایی تجهیزات مورد استفاده برای انجام آزمایشهای روزمره بیماران مشکوک یا مبتلا به کروناویروس باید انجام شود.
- در آزمایشگاههای مرجع، قبل از شروع کار با نمونه مشکوک به ویروس، باید نمونه در کابینت ایمنی بیولوژیک (که فرآیند کنترل و نگهداری آن به خوبی اجرا شده باشد) نگهداری شود. هنوز روش قطعی برای غیرفعال کردن (Inactivation) ویروس در نمونه بیماران پیشنهاد نشده است. استفاده از اوره ۵ مولار و حرارت دادن نمونه های تنفسی (تا ۶۰ درجه سانتی گراد) می تواند در غیرفعال سازی ویروس موثر باشد ولی باید احتمال تداخل این روش ها، با روش های آزمایشگاهی مد نظر قرار گیرد.

ضد عفونی، گندزدایی و سترون سازی

- ویروس COVID_19 با شست و شوی دست با آب و صابون (با روش صحیح و به مدت ۴۰ تا ۶۰ ثانیه) و استفاده از فرآورده های ضد عفونی کننده تجاری با پایه الکلی از بین می رود.
- این ویروس به محلول سفید کننده یا محلول هیپوکلریت (بلیچ)، الکل ۷۰ درصد، هیدروژن پراکسید، ترکیبات آمونیوم چهار ظرفیتی و ترکیبات فنل حساس است. این ویروس همچنین با اتوکلاو کردن، از بین می رود.
- جهت گندزدایی سطوح، استفاده از ترکیبات دارای کلر به دلیل ارزان بودن، طیف اثر نسبتاً وسیع و در دسترس بودن توصیه می شود، اما کلر دارای اثر خوردگی بر فلزات بوده و باعث ایجاد التهاب در پوست می شود. همچنین در حضور مواد آلی بی اثر می گردد. بنابراین رعایت مرحله تمیز نمودن یا (Cleaning) اولیه با استفاده از آب و دترجنت بسیار ضروری می باشد.

- ویروس کرونای جدید در محلول سفید کننده (محلول هیپوکلریت سدیم) که به نسبت ۱ به ۵۰ در آب رقیق شده باشد غیرفعال می‌شود. بر حسب میزان و شدت آلودگی از رقت ۱ به ۱۰۰ محلول سفید کننده نیز می‌توان استفاده کرد.
 - برای بی خطر کردن نمونه‌های بالینی مشکوک به وجود این ویروس، می‌توان از رقت ۱/۱۰ محلول سفید کننده (محلول هیپوکلریت سدیم) استفاده نمود.
 - مدت زمان لازم جهت تاثیر محلول سفید کننده، به مدت ۲۰-۱۰ دقیقه می‌باشد.
 - برای سطوحی که در برابر محلول سفید کننده آسیب پذیرند و دچار خوردگی یا تغییر رنگ می‌شوند، توصیه می‌شود پس از پاک شدن و تمیز نمودن مواد آلوده از روی سطوح، از آب ژاول ۱ به ۱۰۰ به مدت زمان بیش از ۱۰ دقیقه برای گندزدایی سطوح استفاده گردد. یا بلافاصله بعد از گندزدایی با محلول سفید کننده، با آب مقطر استریل و الکل ۷۰٪، باقی مانده محلول سفید کننده از روی سطوح پاک شود
 - از اتانول یا ایزوپروپانول ۷۰ درجه نیز می‌توان برای آلودگی زدایی سطوح حساس به محلول هیپوکلریت سدیم استفاده نمود.
 - برای ضدعفونی وسایل و تجهیزات می‌توان از الکل ۷۰ درجه، یا محلول‌های تجاری مخصوص وسایل و تجهیزات استفاده نمود.
- جهت کسب اطلاعات بیشتر و چگونگی ساخت محلول‌های ضدعفونی کننده، به دستورالعمل کشوری کروناویروس جدید، مراجعه شود.

مدیریت رخداد ریختن و پاشیدن مواد آلوده (Spill Management)

- چنانچه ترشحات تنفسی یا خون فرد مشکوک یا مبتلا به کروناویروس، بر روی زمین یا سطوح کاری بریزد، مراحل ذیل باید انجام شود:
- فوراً همکاران را آگاه کنید تا وارد محل آلوده نشوند. اگر در مکان‌های عمومی این اتفاق رخ داده است، مردم را تخلیه کنید.
 - مسئول ایمنی و سوپروایزر را آگاه نمایید
 - تا زمان خروج از محل، کمتر تنفس کنید. چون کروناویروس جدید از راه تنفس منتقل می‌شود.
 - بلافاصله لباس‌های آلوده خود را درآوردید تا آلودگی زدایی شود.
 - پنجره‌ها را ببندید و در صورت وجود تهویه، آن را خاموش کنید.
 - در صورت وجود کابینت ایمنی بیولوژیک (هود)، آن را روشن نمایید تا به تخلیه آئروسول‌ها کمک شود. بعداً باید هود، گندزدایی شود.
 - با توجه به شدت حادثه، مدتی صبر نموده تا آئروسول‌ها ته نشین شوند. برای ته نشین شدن آئروسول‌ها نیم تا یک ساعت وقت لازم است.
 - در صورتی که آزمایشگاه دارای سیستم خروجی مرکزی هوا و کابینت ایمنی بیولوژیک نباشد، باید زمان ورود کارکنان به محل، با تاخیر بیشتری انجام شود.

- بعد از طی مدت زمان لازم، پوشش ها و وسایل حفاظت فردی متناسب با ارزیابی بیوریسک را بپوشید. وسایل شخصی مانند زینت آلات، ساعت و غیره را چون علاوه بر امکان آلودگی، ممکن است باعث پارگی دستکش شوند، درآورید. در خصوص نحوه صحیح استفاده و ترتیب پوشیدن و درآوردن پوشش ها و وسایل حفاظت فردی به مطالب ضمیمه مراجعه نمایید.
- محل آلودگی را تا شعاع بیشتری از آنچه که با چشم آلودگی را مشاهده می نمایید، از اطراف تا مرکز محل آلودگی با حوله کاغذی، کاغذ جاذب یا تنزیب بپوشانید.
- می توانید از محلول سفید کننده (محلول هیپو کلریت سدیم) ۱/۱۰ رقیق شده، استفاده کنید. محلول های تجاری مخصوص مدیریت رخدادهای ریختن یا پاشیدن مواد آلوده نیز در دسترس می باشد.
- جهت جلوگیری از ایجاد آئروسول، محلول را به مقادیر کم تقسیم نموده و به آرامی از کناره ها به صورت دایره ای و سپس از چپ به راست و از بالا به پایین به نحوی روی محل بریزید که تمام منطقه را بپوشاند.
- با توجه به نوع محلول گندزدا، مدتی صبر کنید تا به خوبی اثر کند. (حداقل ۲۰ دقیقه)
- در صورت وجود قطعات شیشه، آنها را به وسیله پنس یا فورسپس، داخل ظروف ایمن (Safety Box) بیندازید. قطعات ریز را بوسیله جارو و خاک انداز جمع کنید.
- بعد از طی مدت زمان کافی، حوله های کاغذی یا کاغذهای جاذب آلوده را بوسیله پنس یا فورسپس از اطراف به طرف مرکز جمع آوری نموده و آن را در کیسه زباله قابل اتوکلاو که دارای برچسب خطر زیستی است، بیندازید. دقت کنید که برای جمع کردن آنها از حرکت چرخشی استفاده نکنید چون باعث پخش بیشتر آلودگی می شود.
- در صورت لزوم، مجدداً با ماده گندزدا عمل فوق را تکرار نمایید.
- در صورت وجود باقی مانده مایعات، آنها را با کمک تی آب جمع کن و یا بوسیله حوله کاغذی و یا کاغذ جاذب به طور کامل جمع آوری کنید.
- تمامی وسایل آلوده و وسایل حفاظت فردی یک بار مصرف را در کیسه اتوکلاوی که در سطل در دار مناسب گذاشته شده، بیندازید و در آن را ببندید و آنگاه کیسه را اتوکلاو نمایید. در صورتیکه وسایل حفاظت فردی یکبار مصرف نباشد، آن را به طریق صحیح گندزدایی نمایید.
- اگر مواد آلوده بر روی وسایل و تجهیزات پاشیده شده است، آنها را با حوله کاغذی آغشته به ماده گندزدای مناسب (که اثر سوء بر تجهیزات نداشته باشد) مانند محلول های تجاری مخصوص وسایل و تجهیزات یا الکل ۷۰ درجه، گندزدایی نمایید.
- می توانید جهت جلوگیری از ایجاد آلودگی از ابتدا دو دستکش بپوشید. بدین ترتیب که دستکش خانگی و یا دستکش لاتکس دیگری، بر روی دستکش لاتکس زیرین پوشیده و بعد از اتمام کار دستکش رویی را در آورید. دست را با

دستکش زیرین در محلول گندزدای مناسب فرو برده و سپس اقدام به در آوردن بقیه پوشش های حفاظتی نموده و در انتها طبق روش صحیح، دست ها را بشویید.

نگهداری نمونه ها:

امکانات لازم جهت انبارش امن و ایمن نمونه ها باید فراهم گردد. نمونه ها باید در ظروف غیرقابل نشت، مقاوم در برابر ضربه، با برچسب مشخصات و در محل مناسب قفل دار با توجه به سطح ایمنی زیستی و محدودیت دسترسی نگهداری شوند.

انتقال امن و ایمن نمونه های عفونی

نمونه مشکوک یا حاوی ویروس کرونای جدید، در گروه B مواد عفونی قرار می گیرد. بنابراین برای انتخاب ظروف، بسته بندی، نشانه گذاری و برچسب گذاری و غیره باید الزامات این گروه از مواد عفونی رعایت گردد.

• مشخصات ظروف در بسته بندی گروه B مواد عفونی :

- محفظه اولیه حاوی نمونه، غیر قابل نفوذ نسبت به مایعات و غیر قابل نشت باشد.
- محفظه ثانویه غیر قابل نفوذ نسبت به مایعات و غیر قابل نشت باشد.
- محفظه بیرونی به اندازه کافی محکم و مقاوم باشد.

• علامت گذاری و برچسب گذاری گروه B:

- نام و آدرس فرستنده
- نام و آدرس گیرنده
- نام مناسب جهت حمل محموله با توجه به طبقه بندی عوامل خطر بویژه برای انتقال بین المللی نمونه

Proper Shipping Name

Category B-Biological substance

- علامت شماره UN (برای گروه UN3373_B)

در این گروه، برچسب هشدار خطر زیستی مورد نیاز نمی باشد.

روش استاندارد بسته بندی نمونه ها :

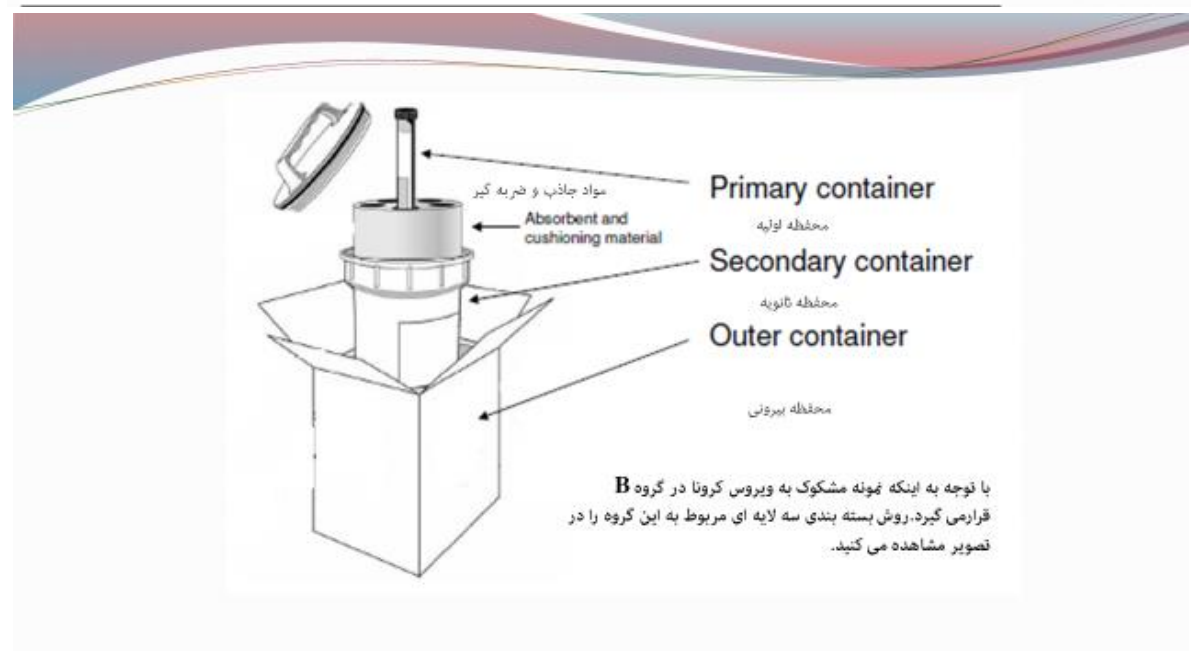
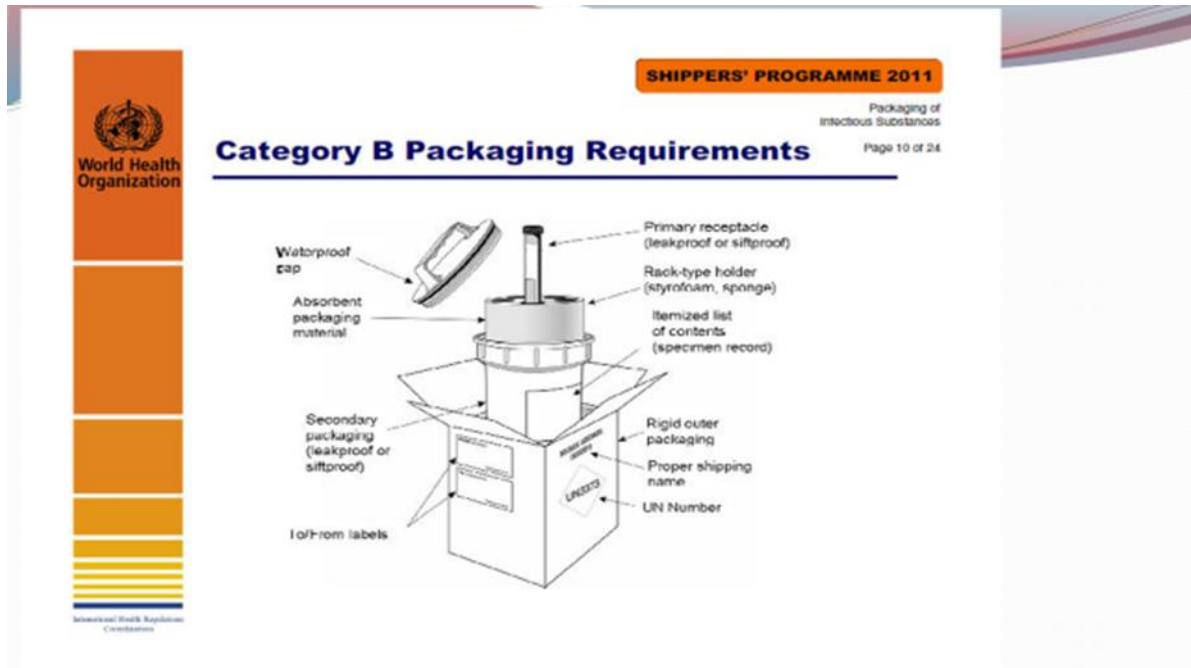
- جهت بسته بندی نمونه ها طبق شرایط استاندارد، باید از بسته بندی سه لایه ای استفاده نمود.
- نمونه باید داخل ظرف یا لوله درپیچ داری که غیر قابل نفوذ به مایعات و غیر قابل نشت باشد، قرار داده شود (نباید از لوله های شیشه ای استفاده شود).
- برای رفع آلودگی احتمالی، ترجیحا اطراف لوله حاوی نمونه را با ماده گندزدای مناسب مانند محلول سفید کننده با رقت ۱/۱۰ گندزدایی، و یا حداقل با پد الکل ۷۰ درصد آلودگی زدایی شود
- جهت آگاهی کارکنان از ریسک کار با این نمونه، باید وجود خطر زیستی به روش مناسب روی لوله ثبت شود (از طریق درج عبارت یا علامت و غیره).

- محل اتصال در لوله حاوی نمونه و بدنه لوله با پارافیلیم بسته می شود.
- در اطراف محفظه اول، ماده جاذب و ضربه گیر مانند اسفنج، حوله کاغذی، دستمال جاذب و غیره قرار می دهیم. حجم مواد جاذب باید متناسب با حجم نمونه و به میزانی باشد که توانایی جذب تمام آن را داشته باشد.
- در صورتی که تعداد لوله های موجود در محفظه اول بیشتر از یک عدد، باشد، باید در هر لوله با پارافیلیم بسته شده و سپس دور هر لوله به طور جداگانه، با ماده جاذب و ضربه گیر کافی (مانند اسفنج، حوله کاغذی، دستمال جاذب و غیره) پوشانده شود تا در صورت نشت مایع و یا آسیب به لوله ها، مواد آلوده به بیرون نشت ننماید. برای جدا کردن لوله هایی که اطراف آن ماده جاذب گذاشته شده، از جداکننده های مقوایی نیز می توان استفاده نمود.
- محفظه اول را داخل محفظه دوم مقوامی که غیرقابل نشت و غیرقابل نفوذ به مایعات بوده، قرار می دهیم.
- سپس محفظه دوم را داخل محفظه سوم که مقاوم به ضربه و شرایط محیطی نامساعد است قرار می دهیم. معمولاً جهت رعایت زنجیره سرد از Cold Box (محفظه سرد) به عنوان محفظه سوم استفاده می شود.
- با توجه به اینکه ویروس کرونای جدید در گروه B مواد عفونی قرار می گیرد، می توان از محفظه های تجاری حمل مواد عفونی گروه B، استفاده نمود. مدت زمان حفظ زنجیره سرد در بسته بندی باید متناسب با بعد مسافت ارسال نمونه باشد.

● نکات مهم در مورد انتقال نمونه ها:

- سیستم و فرایندهای کاملاً مشخص، برای انتقال نمونه های مشکوک به آلودگی به کروناویروس باید موجود باشد و افراد مسئول انجام این فرایندها آموزش های لازم را دیده و مهارت انجام وظایف محوله را داشته باشند.
- در صورت انتقال نمونه ها در داخل یک آزمایشگاه یا ساختمان های واقع در یک مکان، باید محفظه حاوی نمونه را، جهت جلوگیری از آسیب احتمالی و نشت و پاشیدن مواد آلوده، در محفظه دومی قرار داد و سپس منتقل نمود.
- انتقال نمونه های عفونی به صورت شخصی (مسافری هوایی) کاملاً غیر قانونی می باشد.
- در صورت آسیب دیدن بسته بندی و یا نشت مواد باید فوراً به مسئولین مربوطه (ارسال کننده و مسئولین نقل و انتقال) اطلاع داد.
- زمانی مسئولیت ارسال کننده نمونه به پایان می رسد که نمونه عفونی تحت شرایط استاندارد منتقل شده و ارسال کننده از دریافت آن توسط گیرنده مطمئن شود.

در اشکال زیر نحوه بسته بندی سه لایه‌ای را در گروه B مواد عفونی مشاهده می‌نمایید.



مدیریت پسماند باید بر اساس دستورالعمل مدیریت پسماندهای عفونی انجام پذیرد.

- شخص مسئول جمع آوری پسماند باید از پوشش‌ها و وسایل حفاظت فردی متناسب استفاده کند.
- پسماند باید در کیسه‌های مخصوص دفع پسماند عفونی زرد و ترجیحا جدا از دیگر پسماندهای آزمایشگاهی جمع آوری شوند.
- کیسه نباید بیش از نصف ظرفیت خود پر شود.
- کیسه پسماند زرد رنگ را با استفاده از چسب پهن ببندید.
- کیسه در بسته باید داخل کیسه مخصوص اتوکلاو قرار داده شود.
- در کیسه‌ها باید طوری بسته شود که بخار به خوبی در آن نفوذ کند.
- لازم است اطمینان حاصل شود که این پسماندها بازیافت نمی شوند.
- ضرورت دارد با استفاده از اندیکاتور شیمیایی و بیولوژیک مناسب و معتبر از صحت عملکرد اتوکلاو اطمینان حاصل شود.
- کلیه پسماندهای تیز و برنده باید در ظروف ایمن (Safety Box) قرار داده شوند. در صورت استفاده از سوزن و سرنگ، ترجیحا سرنگها نیز همراه وسایل تیز و برنده داخل ظروف ایمن قرار گیرد. همچنین پسماندها حداکثر تا سه چهارم حجم ظرف، جمع آوری شده و قبل از دفع، اتوکلاو و سپس به طریق ایمن امحاء گردند.
- شرایط دما و زمان مورد استفاده در اتوکلاو برای بی خطر سازی، حداقل نیم ساعت و ترجیحا یک ساعت در ۱۲۱ درجه سانتی گراد و فشار ۱۵ پوند بر اینچ مربع (PSI) است.

آزمایشگاه مرجع سلامت

اسفند ماه ۱۳۹۸

استفاده از پوشش ها و وسایل حفاظت فردی و نحوه پوشیدن و در آوردن آنها

مراحل پوشیدن پوشش ها و وسایل حفاظت فردی در سطح ۲ ایمنی زیستی

۱- گان

۲- ماسک

۳- عینک ایمنی و یا شیلد صورت

۴- دستکش

SEQUENCE FOR PUTTING ON PERSONAL PROTECTIVE EQUIPMENT (PPE)

The type of PPE used will vary based on the level of precautions required, such as standard and contact, droplet or airborne infection isolation precautions. The procedure for putting on and removing PPE should be tailored to the specific type of PPE.

1. GOWN

- Fully cover torso from neck to knees, arms to end of wrists, and wrap around the back
- Fasten in back of neck and waist



2. MASK OR RESPIRATOR

- Secure ties or elastic bands at middle of head and neck
- Fit flexible band to nose bridge
- Fit snug to face and below chin
- Fit-check respirator



3. GOGGLES OR FACE SHIELD

- Place over face and eyes and adjust to fit



4. GLOVES

- Extend to cover wrist of isolation gown



USE SAFE WORK PRACTICES TO PROTECT YOURSELF AND LIMIT THE SPREAD OF CONTAMINATION

- Keep hands away from face
- Limit surfaces touched
- Change gloves when torn or heavily contaminated
- Perform hand hygiene



مراحل در آوردن پوشش ها و وسایل حفاظت فردی در سطح ۲ ایمنی زیستی

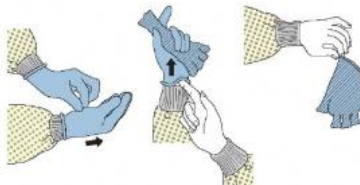
- ۱- دستکش
- ۲- عینک ایمنی یا شیلد
- ۳- گان
- ۴- ماسک
- ۵- شستن دست

**HOW TO SAFELY REMOVE PERSONAL PROTECTIVE EQUIPMENT (PPE)
EXAMPLE 1**

There are a variety of ways to safely remove PPE without contaminating your clothing, skin, or mucous membranes with potentially infectious materials. Here is one example. **Remove all PPE before exiting the patient room** except a respirator, if worn. Remove the respirator **after** leaving the patient room and closing the door. Remove PPE in the following sequence:


1. GLOVES

- Outside of gloves are contaminated!
- If your hands get contaminated during glove removal, immediately wash your hands or use an alcohol-based hand sanitizer
- Using a gloved hand, grasp the palm area of the other gloved hand and peel off first glove
- Hold removed glove in gloved hand
- Slide fingers of ungloved hand under remaining glove at wrist and peel off second glove over first glove
- Discard gloves in a waste container




2. GOGGLES OR FACE SHIELD

- Outside of goggles or face shield are contaminated!
- If your hands get contaminated during goggle or face shield removal, immediately wash your hands or use an alcohol-based hand sanitizer
- Remove goggles or face shield from the back by lifting head band or ear pieces
- If the item is reusable, place in designated receptacle for reprocessing. Otherwise, discard in a waste container




3. GOWN

- Gown front and sleeves are contaminated!
- If your hands get contaminated during gown removal, immediately wash your hands or use an alcohol-based hand sanitizer
- Unfasten gown ties, taking care that sleeves don't contact your body when reaching for ties
- Pull gown away from neck and shoulders, touching inside of gown only
- Turn gown inside out
- Fold or roll into a bundle and discard in a waste container

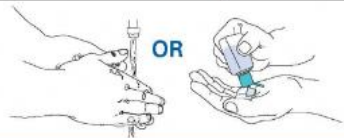


4. MASK OR RESPIRATOR


- Front of mask/respirator is contaminated — DO NOT TOUCH!
- If your hands get contaminated during mask/respirator removal, immediately wash your hands or use an alcohol-based hand sanitizer
- Grasp bottom ties or elastics of the mask/respirator, then the ones at the top, and remove without touching the front
- Discard in a waste container



5. WASH HANDS OR USE AN ALCOHOL-BASED HAND SANITIZER IMMEDIATELY AFTER REMOVING ALL PPE



PERFORM HAND HYGIENE BETWEEN STEPS IF HANDS BECOME CONTAMINATED AND IMMEDIATELY AFTER REMOVING ALL PPE



روش دیگر در آوردن پوشش ها و وسایل حفاظت فردی در سطح ۲ ایمنی زیستی

۱- گان

۲- دستکش

۳- عینک ایمنی یا شیلد

۴- ماسک

۵- شستن دست

HOW TO SAFELY REMOVE PERSONAL PROTECTIVE EQUIPMENT (PPE) EXAMPLE 2

Here is another way to safely remove PPE without contaminating your clothing, skin, or mucous membranes with potentially infectious materials. **Remove all PPE before exiting the patient room** except a respirator, if worn. Remove the respirator **after** leaving the patient room and closing the door. Remove PPE in the following sequence:

1. GOWN AND GLOVES

- Gown front and sleeves and the outside of gloves are contaminated!
- If your hands get contaminated during gown or glove removal, immediately wash your hands or use an alcohol-based hand sanitizer
- Grasp the gown in the front and pull away from your body so that the ties break, touching outside of gown only with gloved hands
- While removing the gown, fold or roll the gown inside-out into a bundle
- As you are removing the gown, peel off your gloves at the same time, only touching the inside of the gloves and gown with your bare hands. Place the gown and gloves into an infectious* waste container



2. GOGGLES OR FACE SHIELD

- Outside of goggles or face shield are contaminated!
- If your hands get contaminated during goggle or face shield removal, immediately wash your hands or use an alcohol-based hand sanitizer
- Remove goggles or face shield from the back by lifting head band and without touching the front of the goggles or face shield
- If the item is reusable, place in designated receptacle for reprocessing. Otherwise, discard in an infectious* waste container

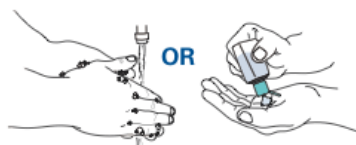


3. MASK OR RESPIRATOR

- Front of mask/respirator is contaminated — DO NOT TOUCH!
- If your hands get contaminated during mask/respirator removal, immediately wash your hands or use an alcohol-based hand sanitizer
- Grasp bottom ties or elastics of the mask/respirator, then the ones at the top, and remove without touching the front
- Discard in an infectious* waste container



4. WASH HANDS OR USE AN ALCOHOL-BASED HAND SANITIZER IMMEDIATELY AFTER REMOVING ALL PPE



* An infectious waste container is used to dispose of PPE that is potentially contaminated with Ebola virus.

PERFORM HAND HYGIENE BETWEEN STEPS IF HANDS BECOME CONTAMINATED AND IMMEDIATELY AFTER REMOVING ALL PPE



مراحل در آوردن دستکش

در ابتدا با کمک دست راست، کف و قسمت بالای دستکش دست چپ را گرفته و آن را در حالت پشت و رو، از دست خارج نموده و دستکش دست چپ را در کف دست راست جمع کرده و نگه می‌داریم. سپس با کمک دو انگشت دست چپ (انگشت اشاره و انگشت کناری آن) قسمت زیرین دهانه دستکش دست راست را گرفته و آن را بر روی دستکشی که در وسط دست نگه داشته ایم، بر می‌گردانیم و با نوک انگشت دست چپ قسمت داخلی دستکش را گرفته و در کیسه مخصوص جمع‌آوری پسماند می‌اندازیم

